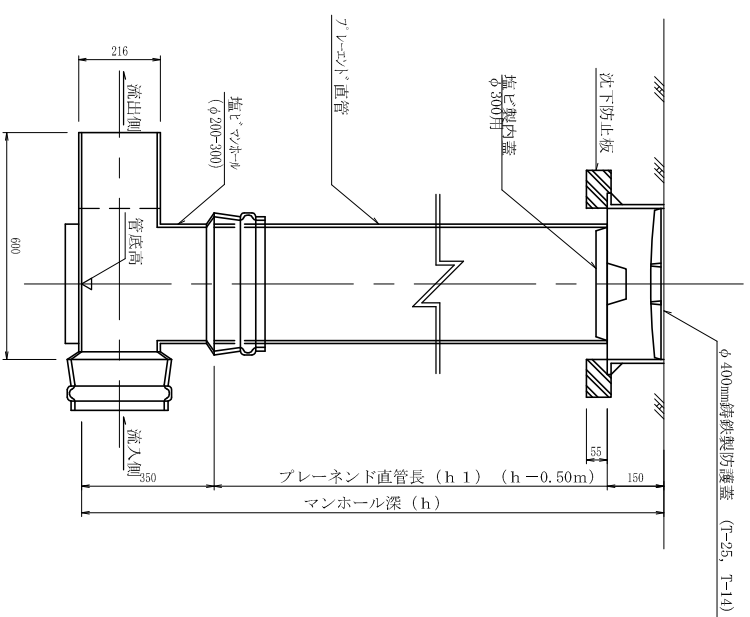
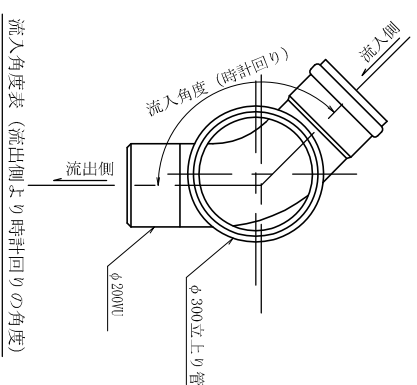


φ300mm塩ビ製小型マンホール標準図 S=1:10

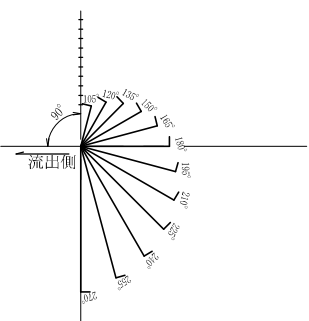
φ300mm塩ビ製小型マンホール標準図



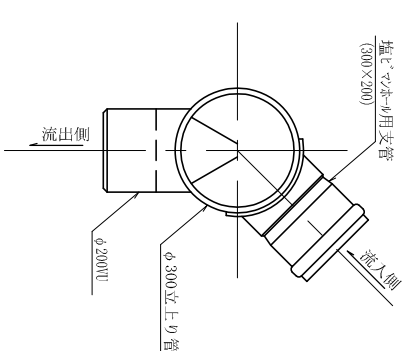
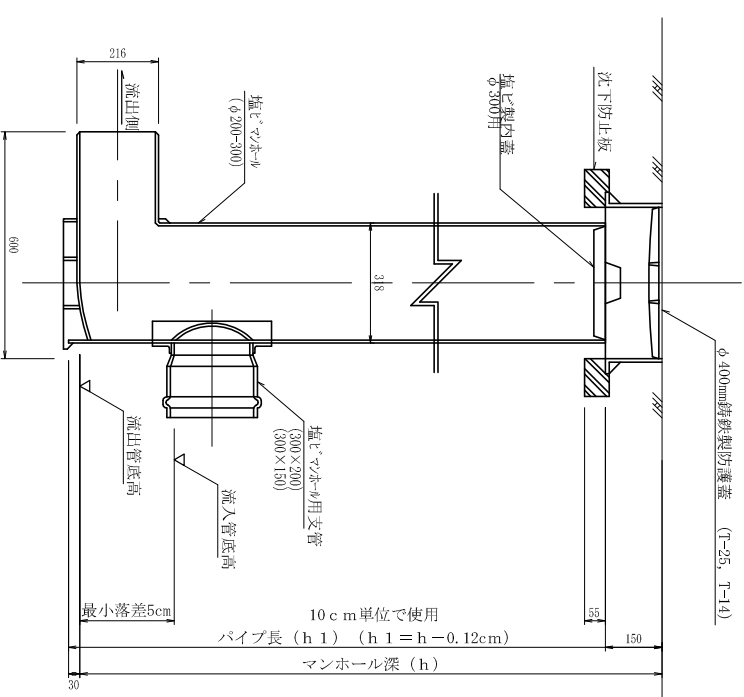
90°	左30° L
105°	左75° L
120°	左60° L
135°	左45° L
150°	左30° L
165°	左15° L
180°	スルー
195°	右15° L
210°	右30° L
225°	右45° L
230°	右60° L
265°	右75° L
270°	右90° L



流入角度表 (流出側より時計回りの角度)



φ300mm塩ビ製小型マンホール (支管取付用) 標準図



* 鋳鉄製防護蓋のデザインは、和歌山市型 φ600mm鋳鉄製マンホール蓋に準ずる。

標準図	設計
変更、完成	平成〇〇年度 公共下水道事業
工事名	
図面名	φ300mm塩ビ製小型マンホール標準図
縮尺	図番
和歌山市 下水道部 〇〇課	

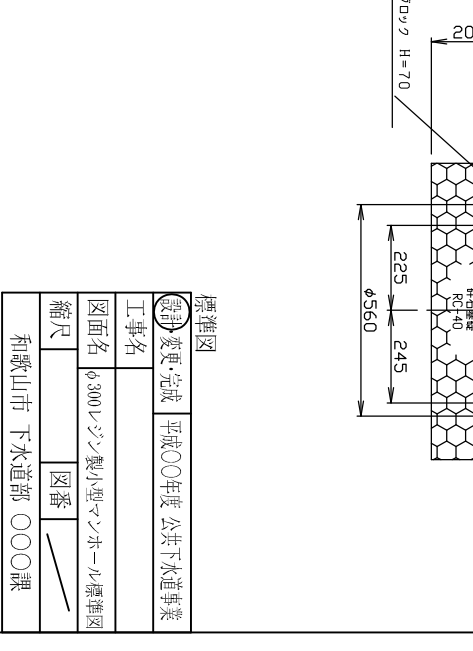
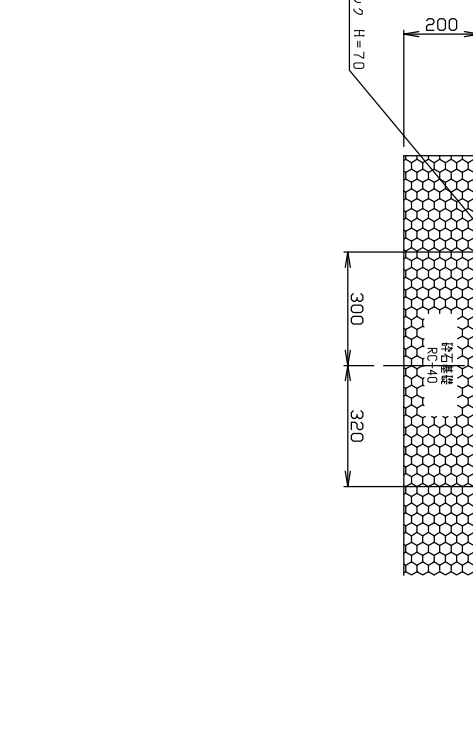
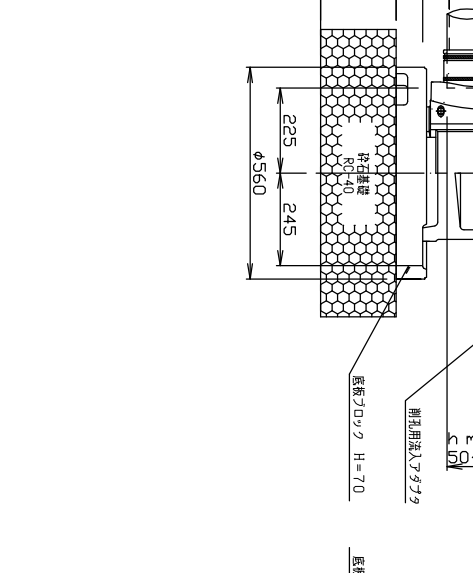
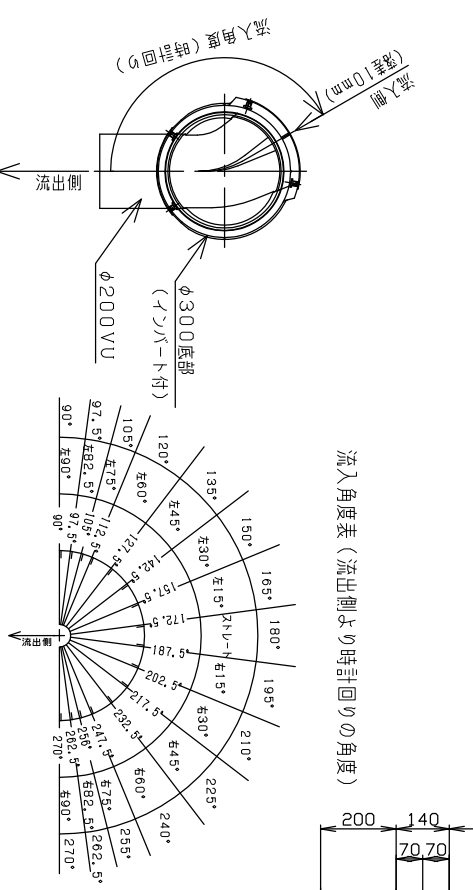
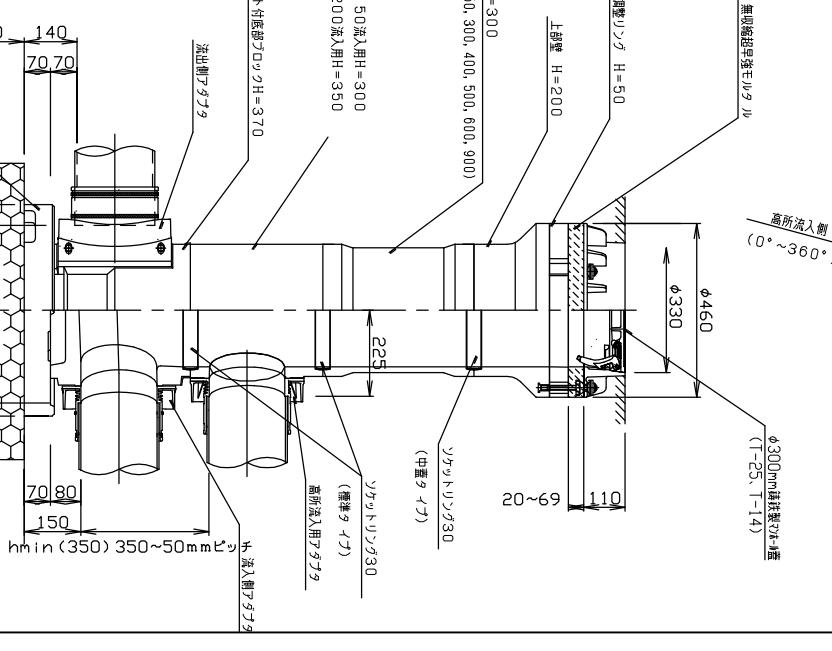
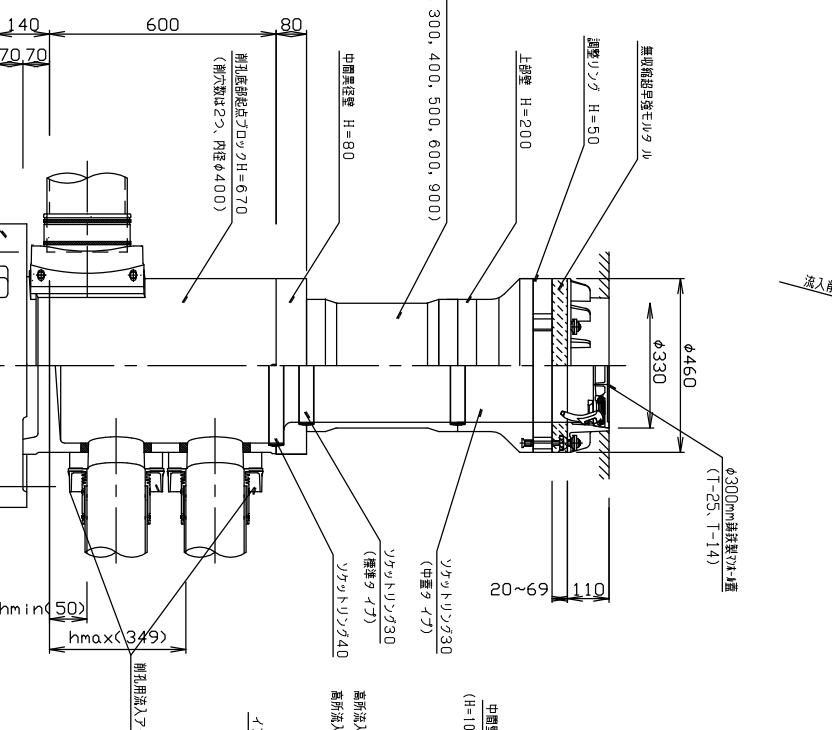
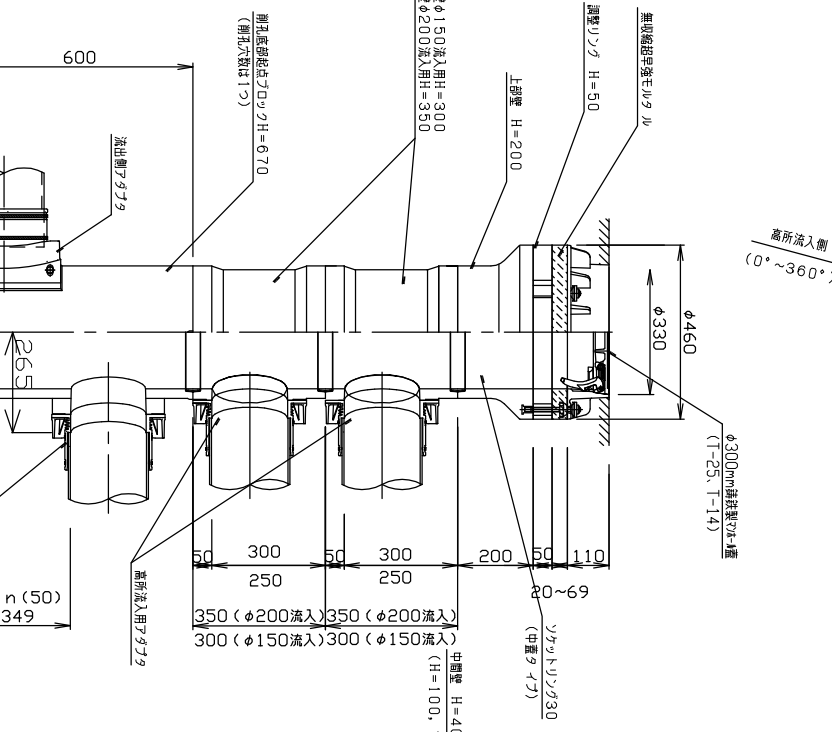
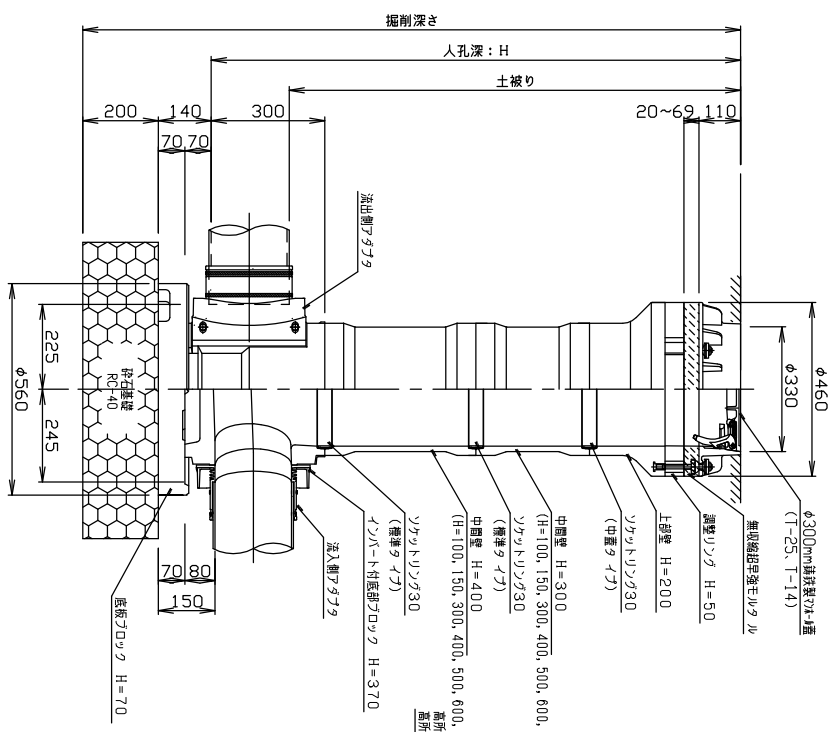
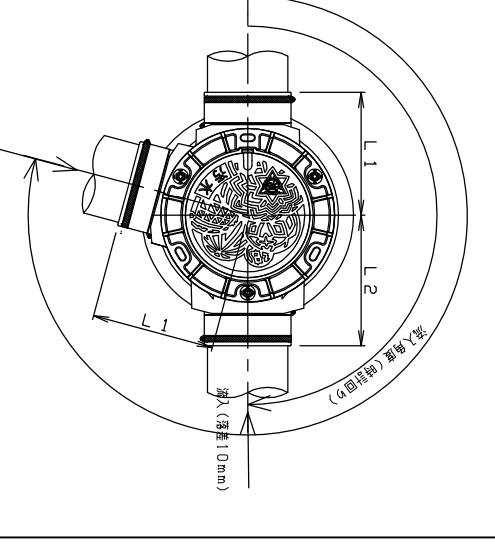
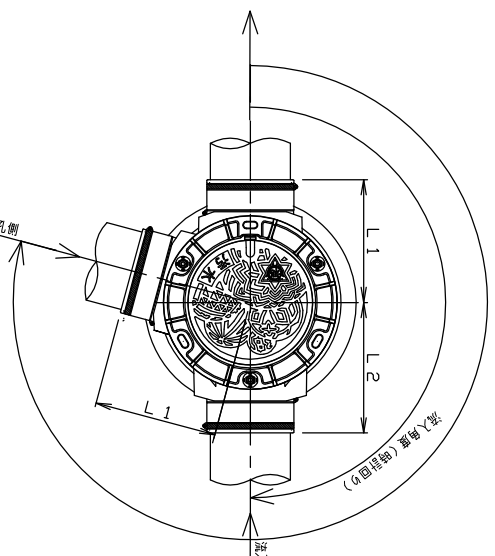
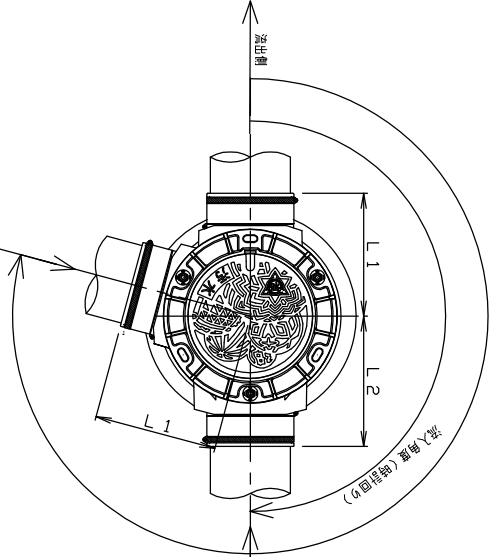
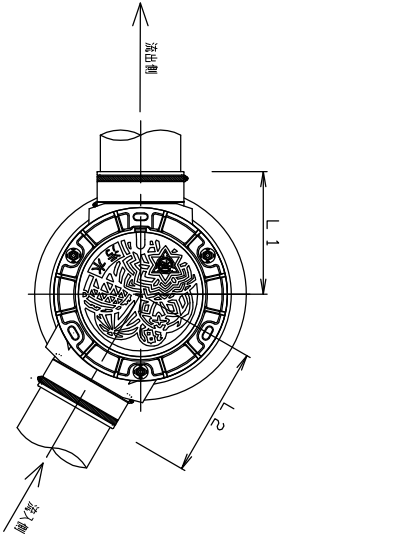
φ300レジン製小型マンホール標準図 S=1:10

標準タイプ

削孔底部起点ブロックタイプA

削孔底部起点ブロックタイプB

高所流入タイプ



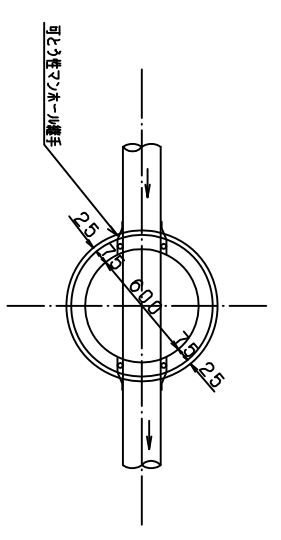
流入角度表 (流出側より時計回りの角度)

流入側	流出側
0°	90°
10.5°	97.5°
21°	105°
31.5°	112.5°
42°	120°
52.5°	127.5°
63°	135°
73.5°	142.5°
84°	150°
94.5°	157.5°
105°	165°
115.5°	172.5°
126°	180°
136.5°	187.5°
147°	195°
157.5°	202.5°
168°	210°
178.5°	217.5°
189°	225°
199.5°	232.5°
210°	240°
220.5°	247.5°
231°	255°
241.5°	262.5°
252°	270°

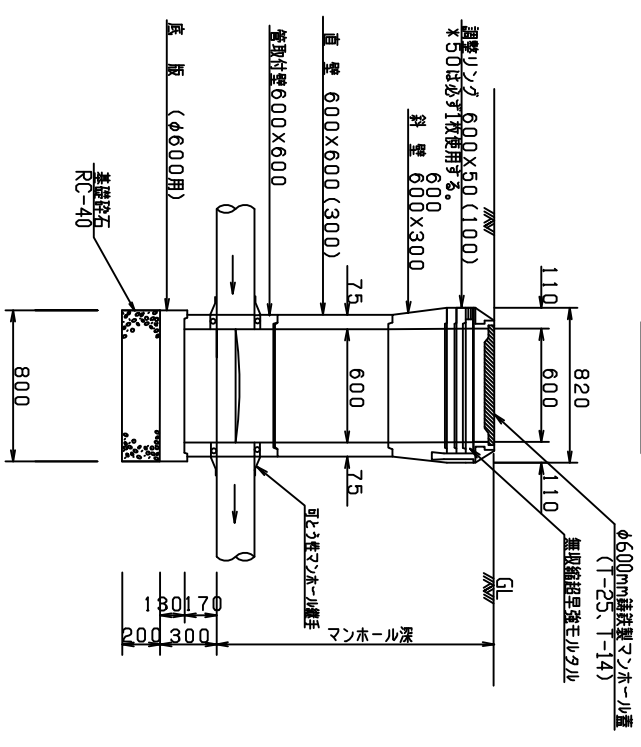
標準図
設計変更完成
平成00年度 公共下水道事業
工事名
図面名 φ300レジン製小型マンホール標準図
縮尺
図番
和歌山市 下水道部 000課

Y号 (内径600) 組立マンホール標準図 S-1:2.0

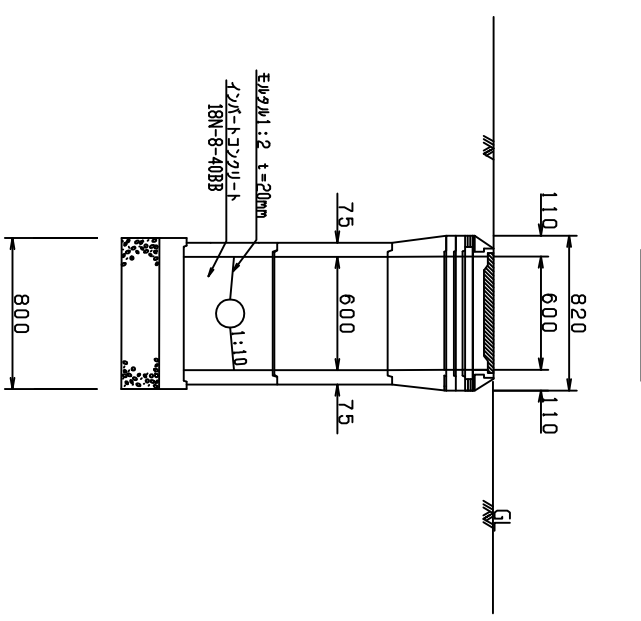
平面図



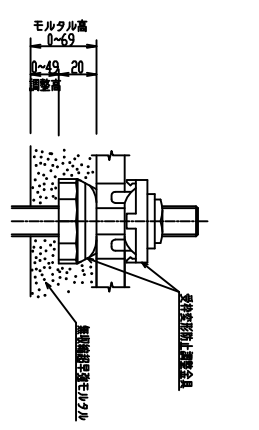
縦断面図



横断面図



高さ調整部詳細図 S-12



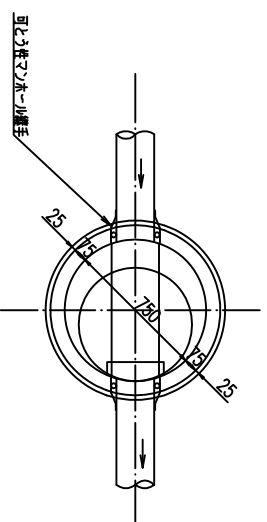
標準図

図名	変更・完成	平成〇〇年度 公共下水道事業
図面名	Y号 (内径600) 組立マンホール標準図	
縮尺	図番	
和歌山市 下水道部 〇〇課		

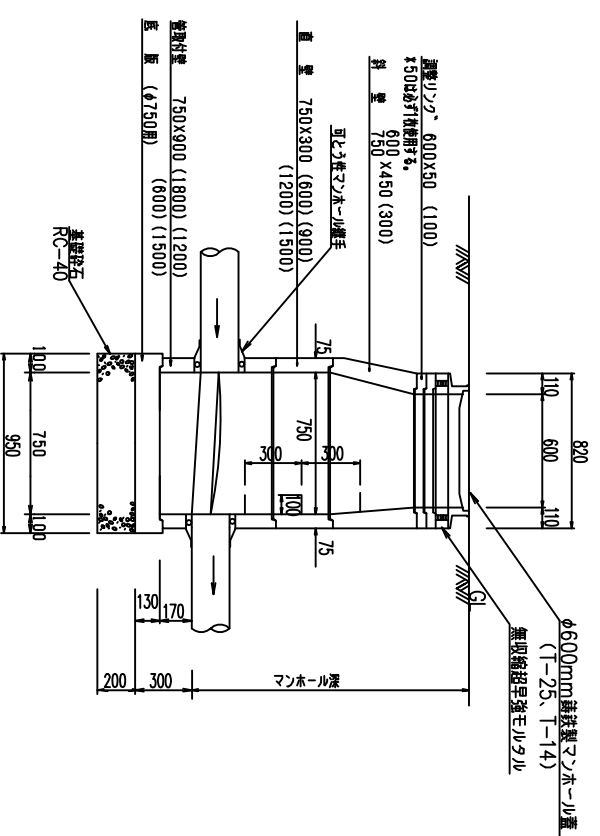
*φ600mm鍍鉄製マンホール蓋については、和歌山市型φ600mm鍍鉄製マンホール蓋構造図による。

0号組立マンホール標準図 S=1:20

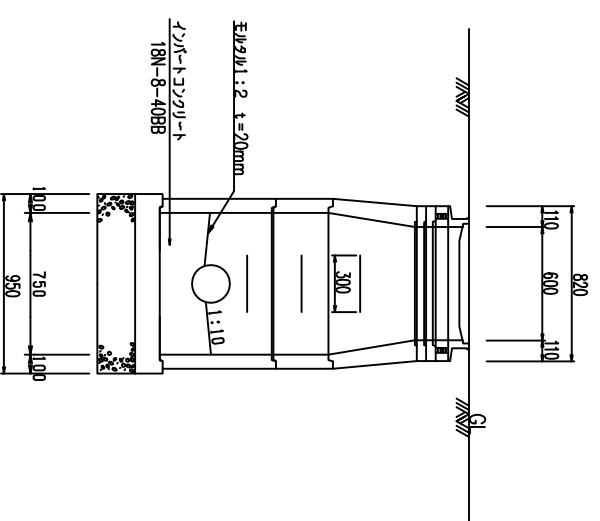
平面図



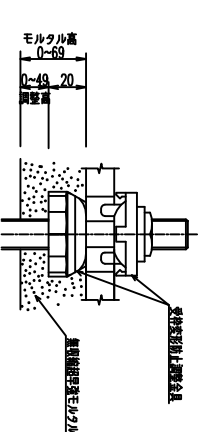
縦断面図



横断面図



高さ調整部詳細図 S=1:2



標準図

設計 変更・完成 平成〇〇年度 公共下水道事業

工事名

図面名 0号組立マンホールの標準図

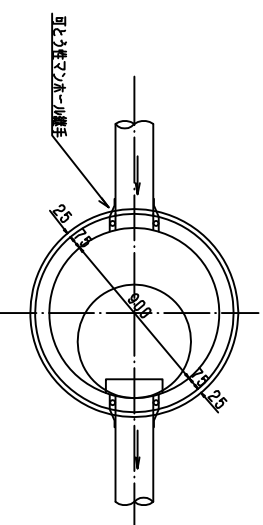
縮尺 図番

和歌山市 下水道部 〇〇〇課

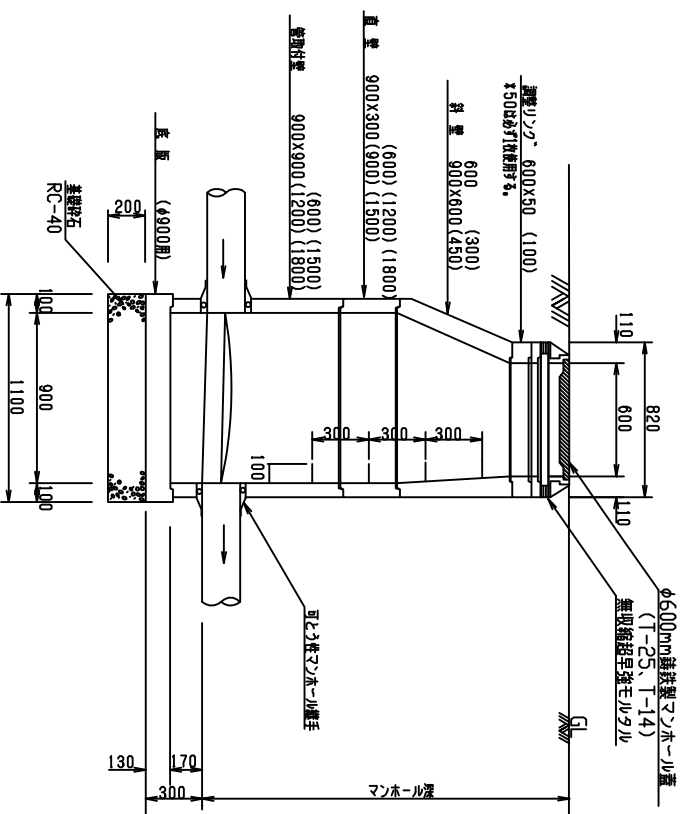
*φ600mm鑄鉄製マンホール蓋については、和歌山市型φ600mm鑄鉄製マンホール蓋構造図による。

1号組立マンホール標準図 S=1:20

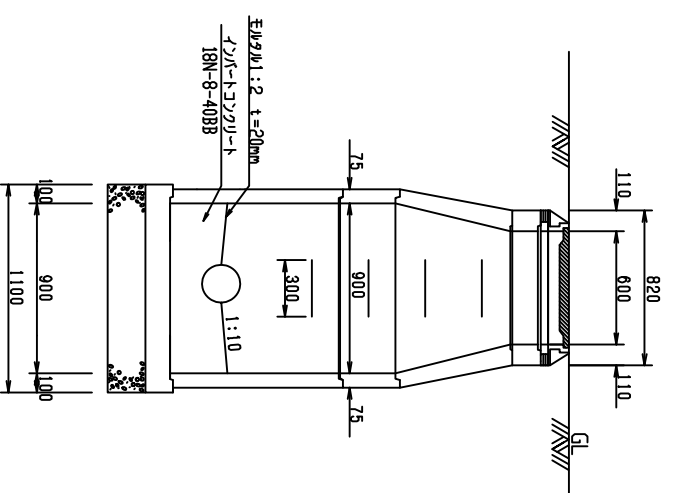
平面図



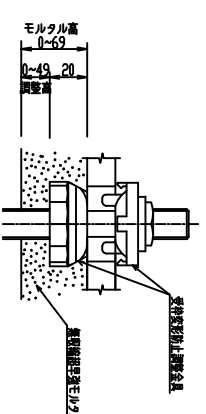
縦断面図



横断面図



高さ調整部詳細図 S=1:2



標準図

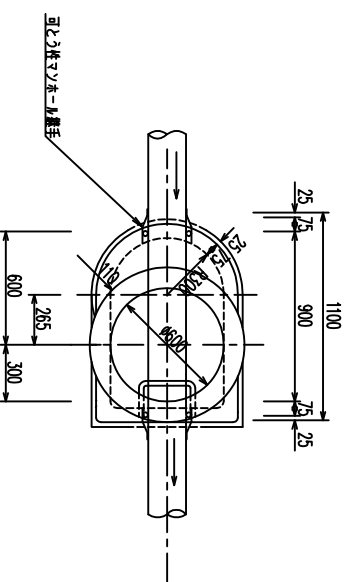
設計	変更・完成	平成〇〇年度 公共下水道事業
工事名		
図面名	1号組立マンホール標準図	
縮尺	図番	
和歌山市 下水道部 〇〇課		

*φ600mm鋼鉄製マンホール蓋については、和歌山市型φ600mm鋼鉄製マンホール蓋構造図による。

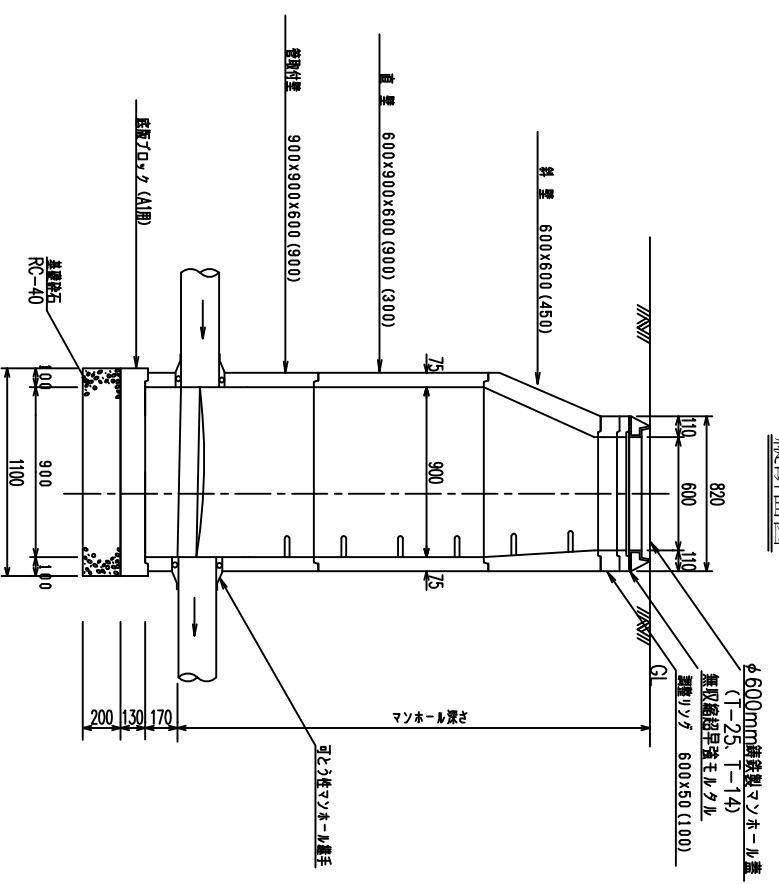
楕円組立マンホール標準図

S=1:20

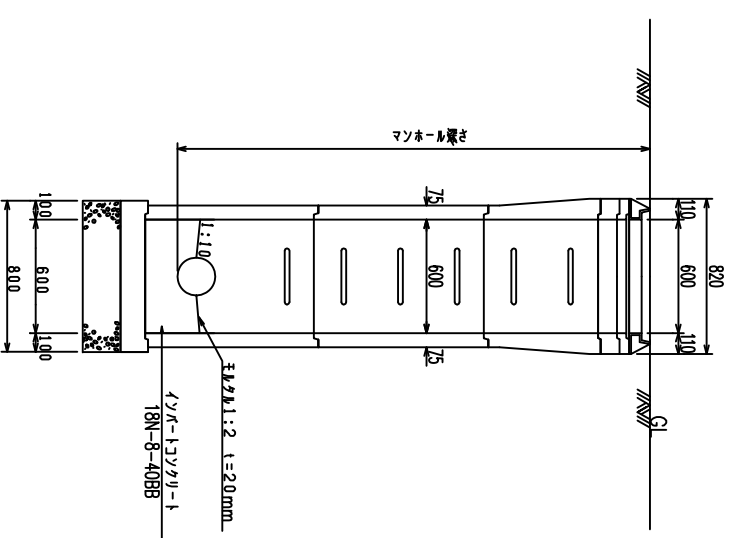
平面図



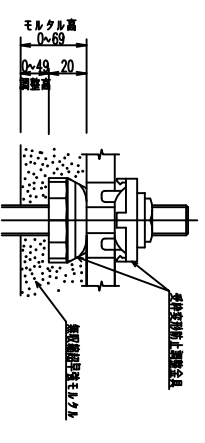
縦断面図



横断面図



高さ調整部詳細図 S=1:2



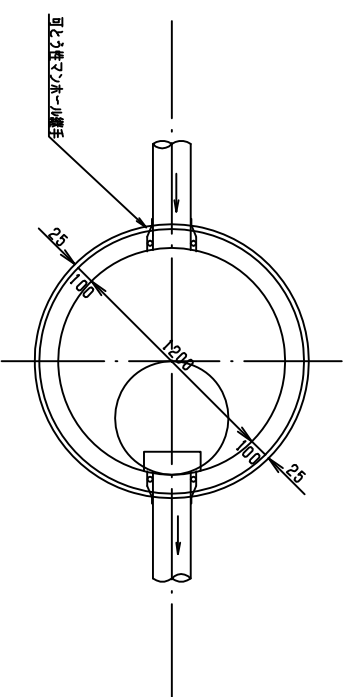
* φ600mm調整型マンホール蓋については、和歌山市型φ600mm調整型マンホール蓋構造図による。

標準図

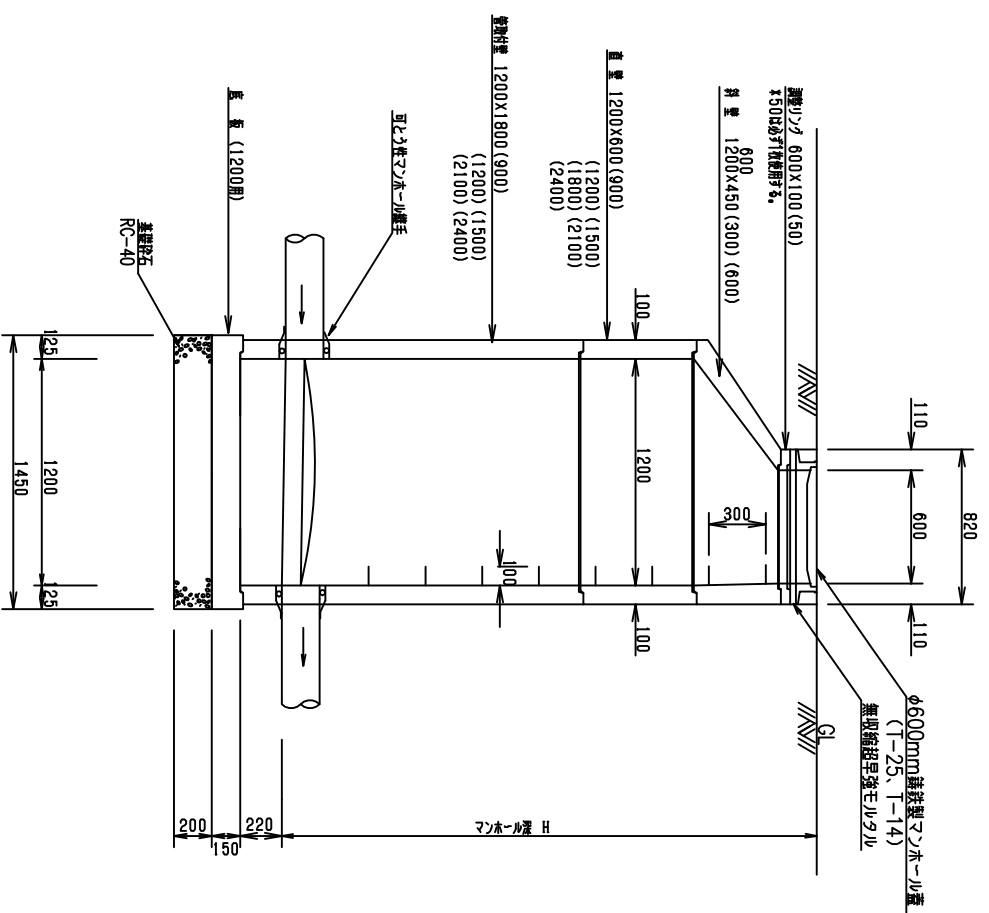
変更、完成	平成〇〇年度 公共下水道事業
工事名	
図面名	楕円組立マンホール標準図
縮尺	図番
和歌山市 下水道部 〇〇課	

2号組立マンホール標準図 S=1:20

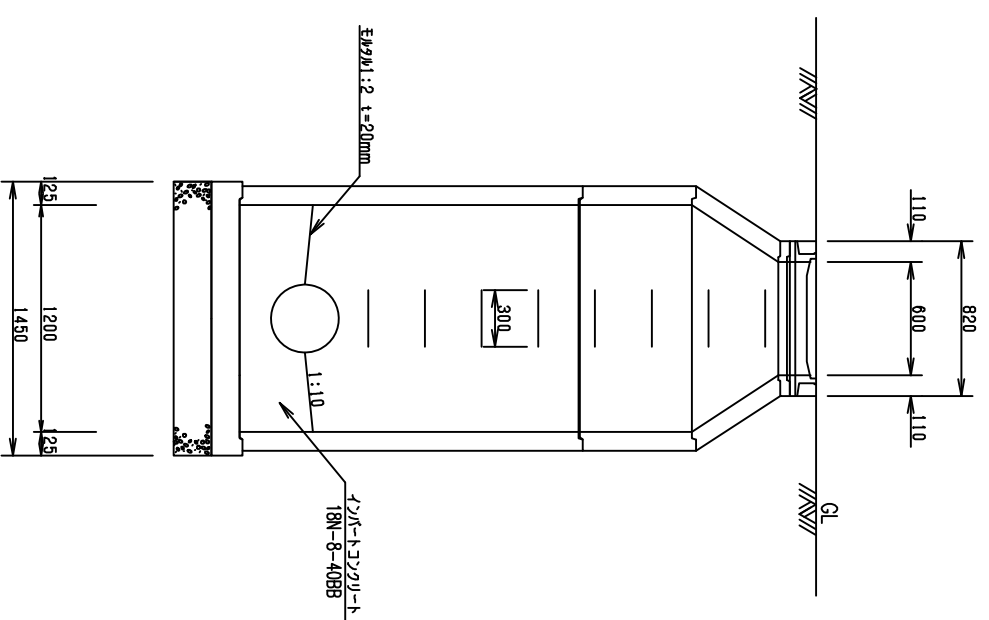
平面図



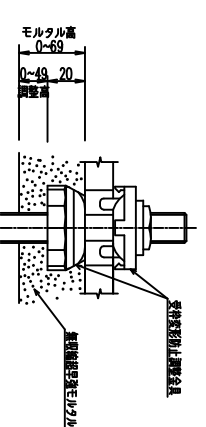
横断面図



縦断面図



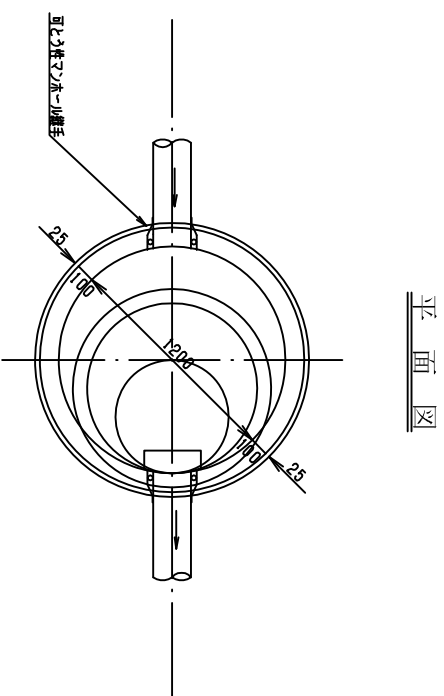
高さ調整部詳細図 S=1:2



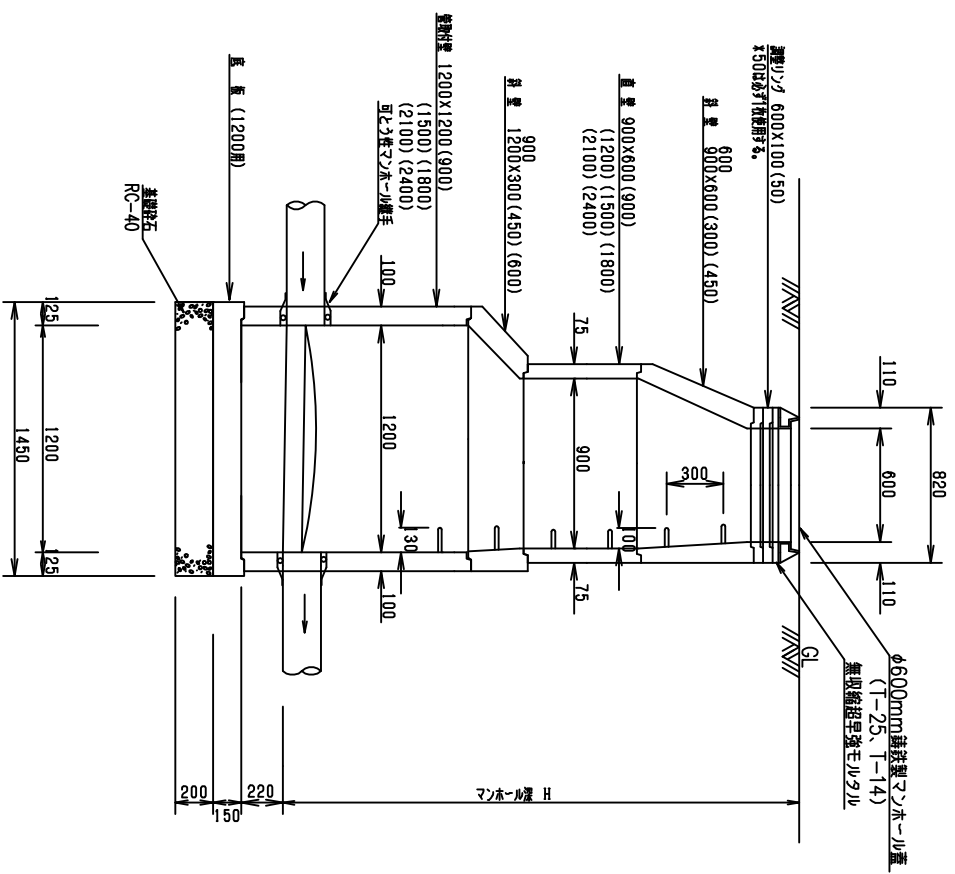
* φ600mm 鋼鉄製マンホール蓋については、和歌山市型φ600mm 鋼鉄製マンホール蓋構造図による。

標準図	
①変更	完成
平成〇〇年度	公共下水道事業
工事名	
図面名	2号組立マンホール標準図
縮尺	図番
和歌山市 下水道部 ○○○課	

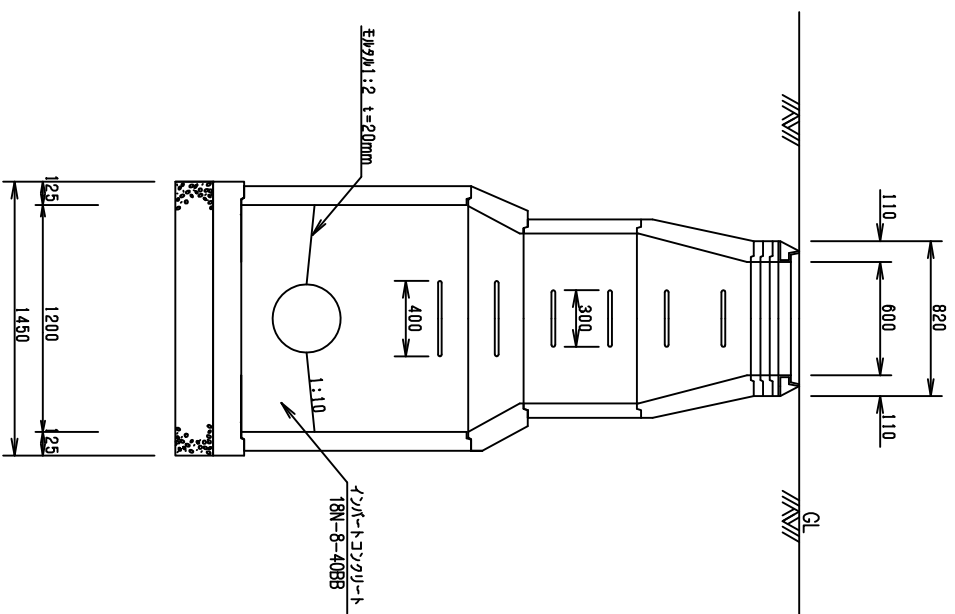
2号組立マンホール標準図 S=1:20



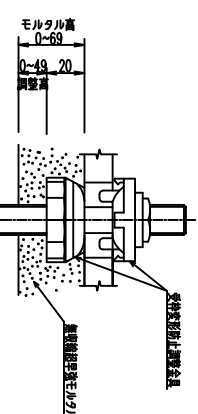
横断面図



縦断面図



高さ調整部詳細図 S=1:2

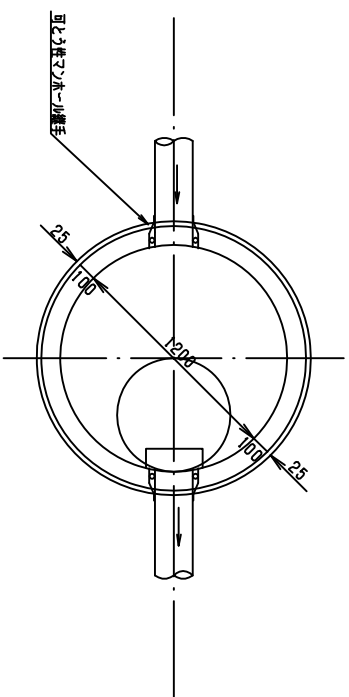


*φ600mm舗装製マンホールについては、和歌山市型φ600mm舗装製マンホール構造図による。

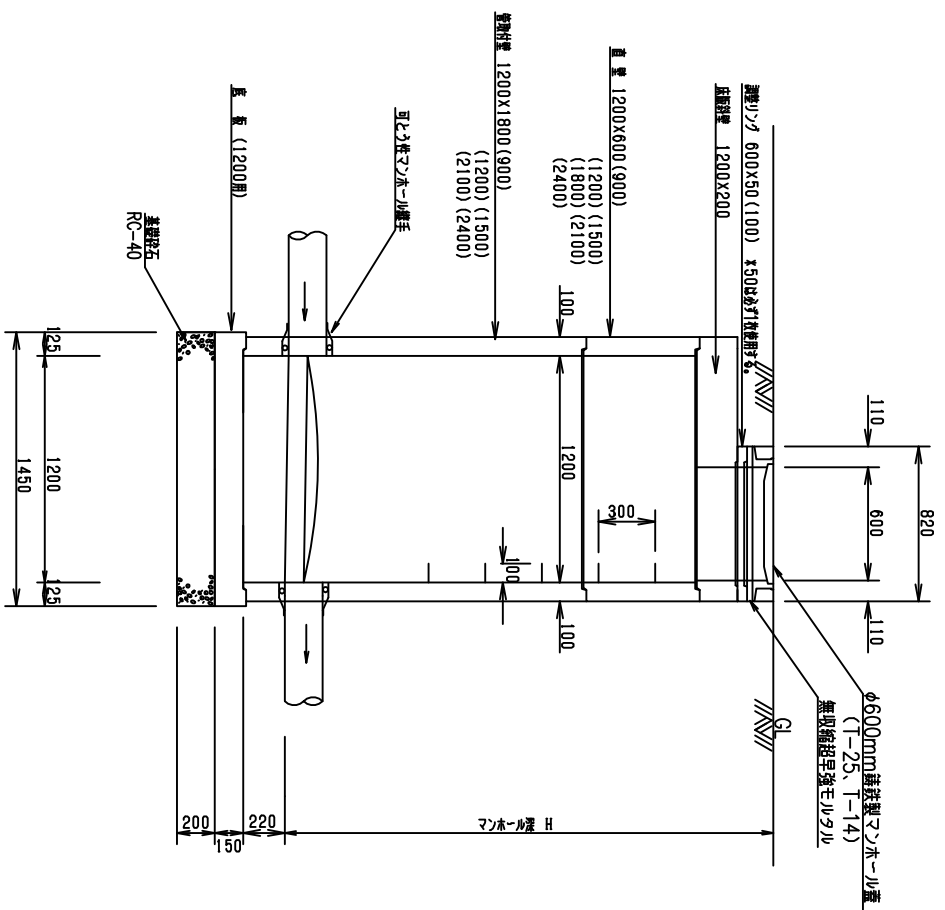
標準図	
①変更・完成	平成〇〇年度 公共下水道事業
工事名	
図面名	2号組立マンホール標準図
縮尺	図番
和歌山市 下水道部 〇〇課	

2号組立マンホール標準図 S=1:2.0

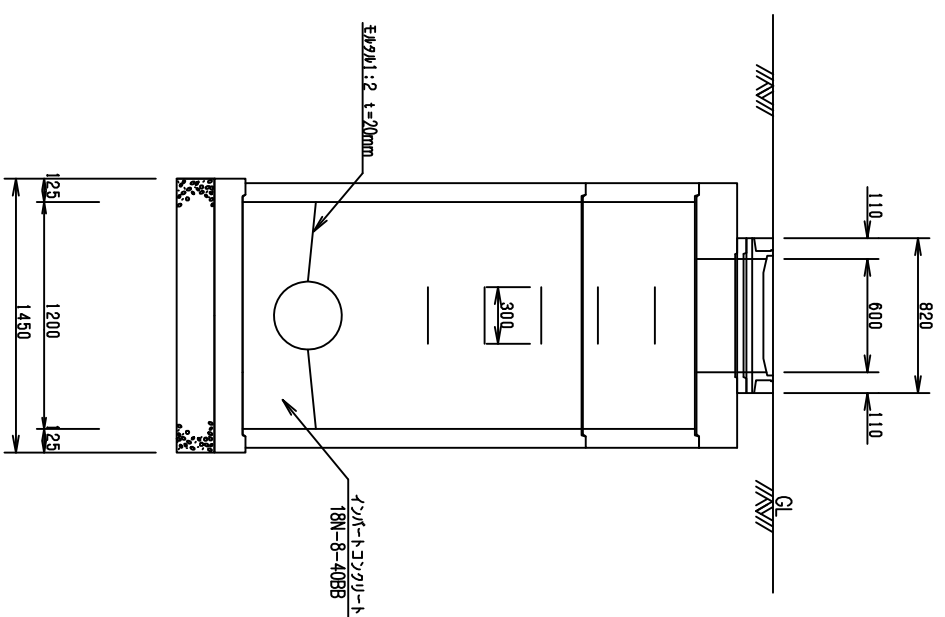
平面図



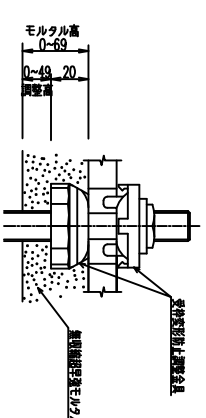
横断面図



縦断面図



高さ調整部詳細図 S=1:2



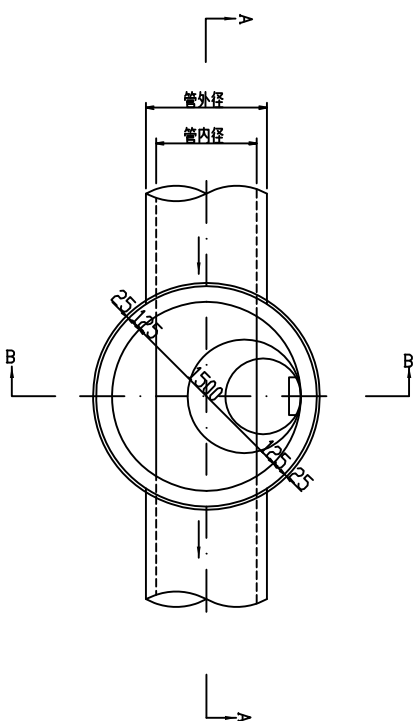
* φ600mm 鍍鉄製マンホール蓋については、和歌山市型φ600mm 鍍鉄製マンホール蓋構造図による。

標準図	
①変更、完成	平成〇〇年度 公共下水道事業
工事名	
図面名	2号組立マンホール標準図
縮尺	図番
和歌山市 下水道部 〇〇課	

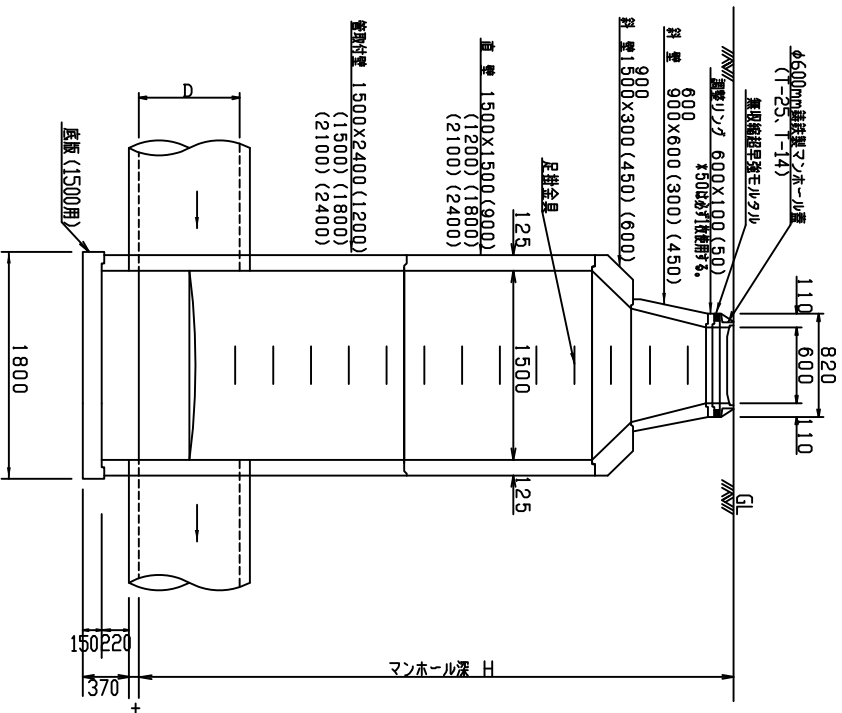
3号組立マンホール標準図

S=1:30

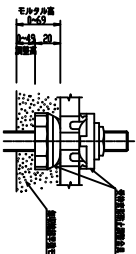
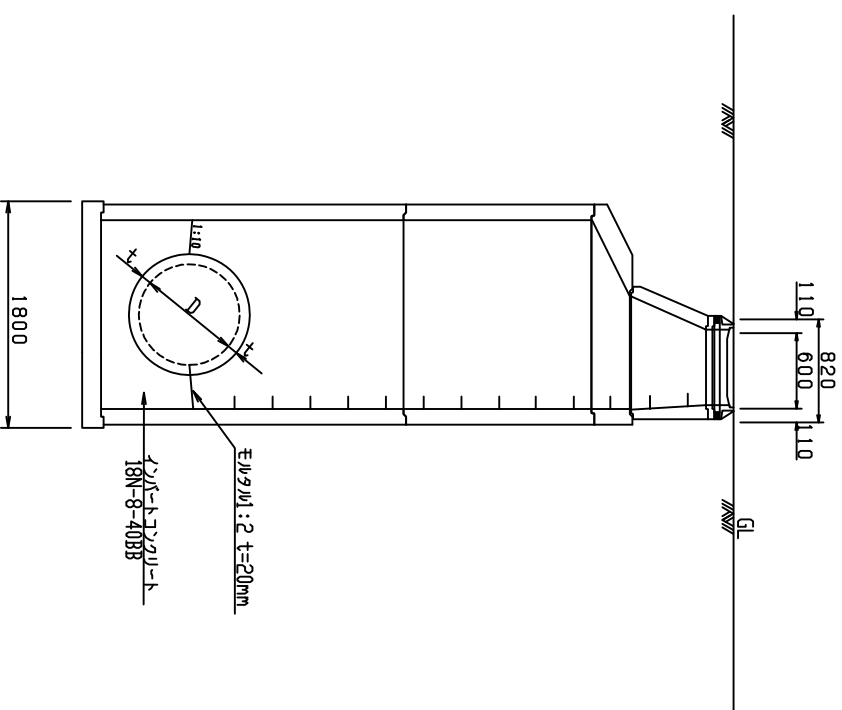
平面図



A-A断面図



B-B断面図



高さ調整部詳細図 S-12

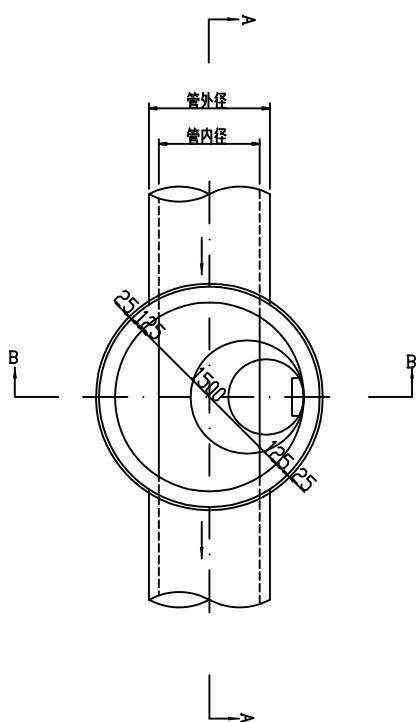
標準図	
設計	変更・完成
工事名	平成〇〇年度 公共下水道事業
図面名	3号組立マンホール標準図
縮尺	図番
和歌山市 下水道部 〇〇課	

※ ϕ 600mm鋼鉄製マンホール蓋については、和歌山市型 ϕ 600mm鋼鉄製マンホール蓋構造図による。

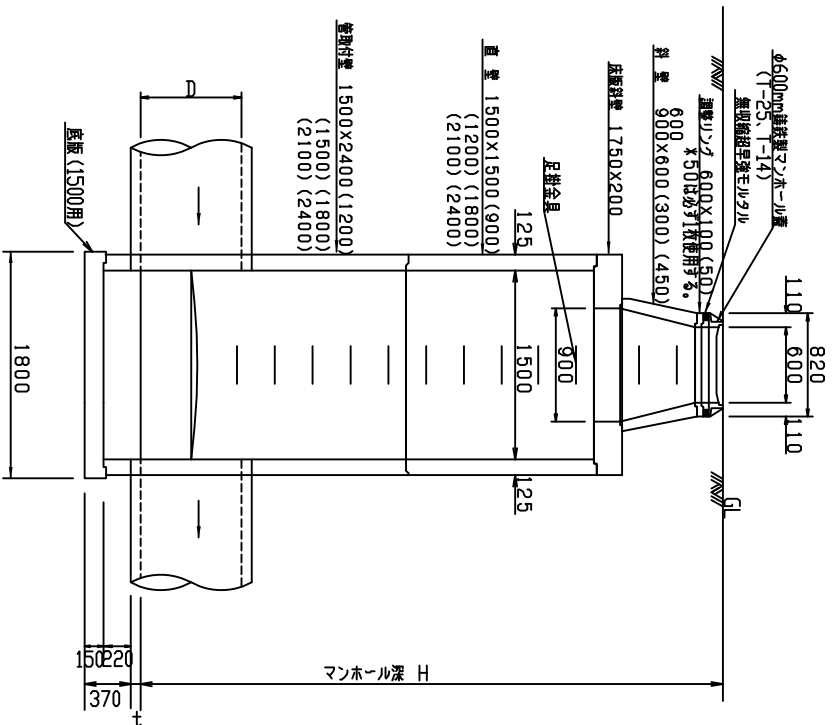
3号組立マンホール標準図

S=1:30

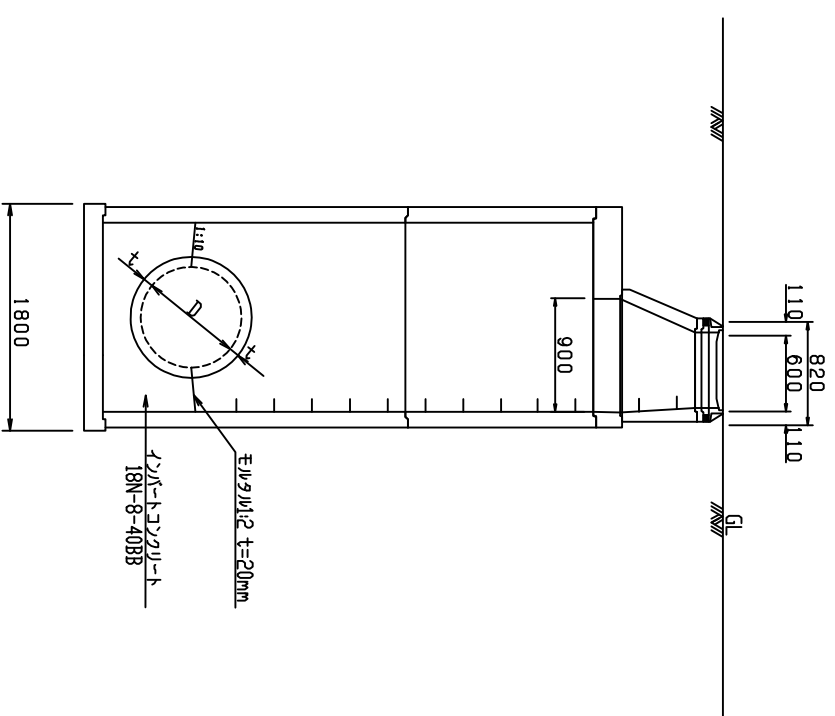
平面図



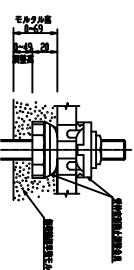
A-A断面図



B-B断面図



高さ調整部詳細図 S-102



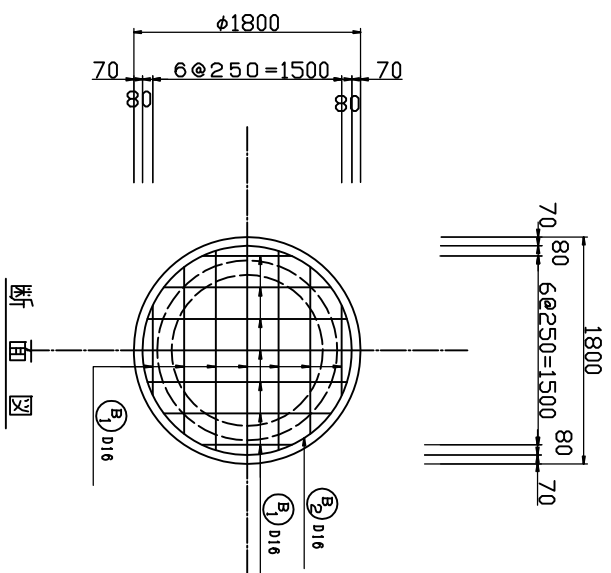
*φ600mm鑄鉄製マンホール蓋については、和歌山市型φ600mm鑄鉄製マンホール蓋構造図による。

標準図	
①変更・完成	平成〇〇年度 公共下水道事業
工事名	
図面名	3号組立マンホール標準図
縮尺	図番
和歌山市 下水道部 〇〇〇課	

組立マンホール底部構造図(鋼管立坑内設置)その1 S=1:30

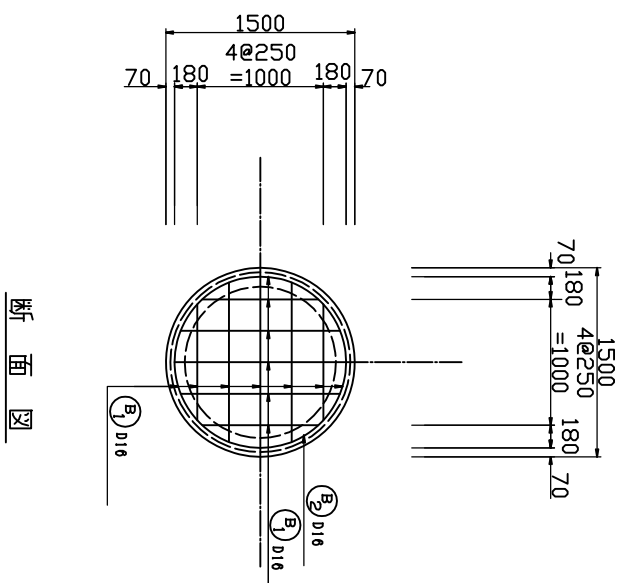
立坑径φ1800(2号組立マンホール)

マンホール高6.50mまで適用
底版配筋図



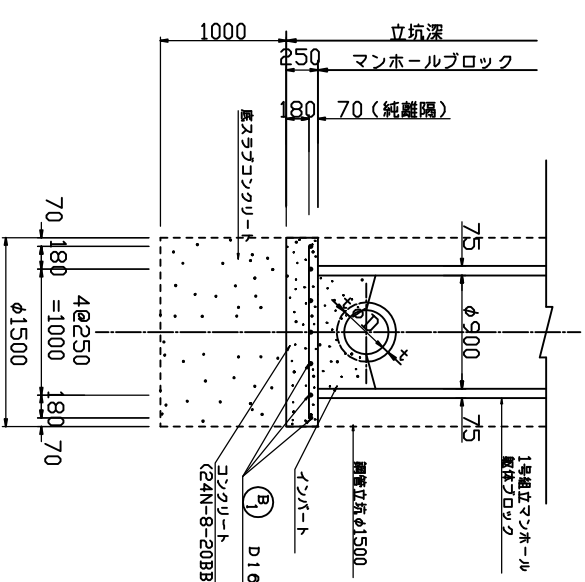
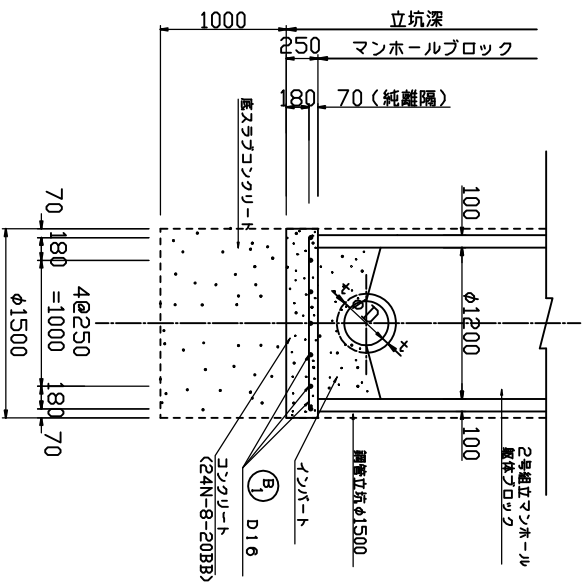
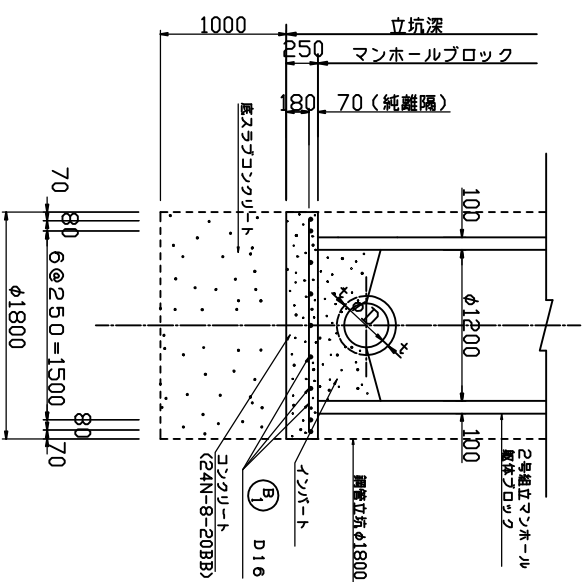
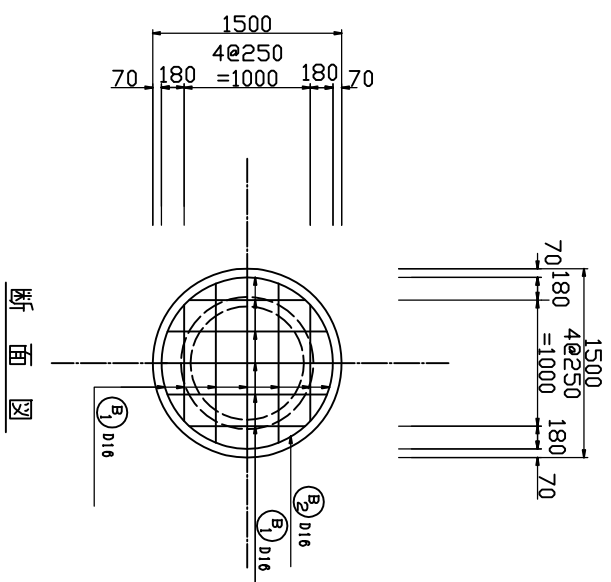
立坑径φ1500(2号組立マンホール)

マンホール高8.50mまで適用
底版配筋図

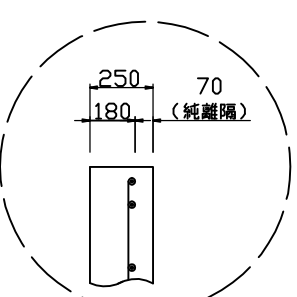


立坑径φ1500(1号組立マンホール)

マンホール高6.50mまで適用
底版配筋図



鉄筋かぶり詳細



② 1-016x5780

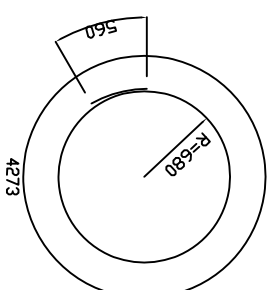
① 14-016x1190

1660-711
平均1186

鉄筋量集表 (立坑径φ1800)

記号	径	長さ	単位重量	本数	重量	形状	概要
B1	D16	1190	1.560	14	25.390	—	平均長
B2	D16	5780	1.560	1	9.017	○	
D16					35.007 **		
合計					35.007 **		

底版コンクリート量=π×1.8²/4×0.25=0.636m³
※鉄筋はSD345を使用



② 1-016x4830

① 14-016x1140

1360-922
平均1141

鉄筋量集表 (立坑径φ1500)

記号	径	長さ	単位重量	本数	重量	形状	概要
B1	D16	1140	1.560	10	17.784	—	平均長
B2	D16	4830	1.560	1	7.545	○	
D16					25.329 **		
合計					25.329 **		

底版コンクリート量=π×1.5²/4×0.25=0.442m³
※鉄筋はSD345を使用

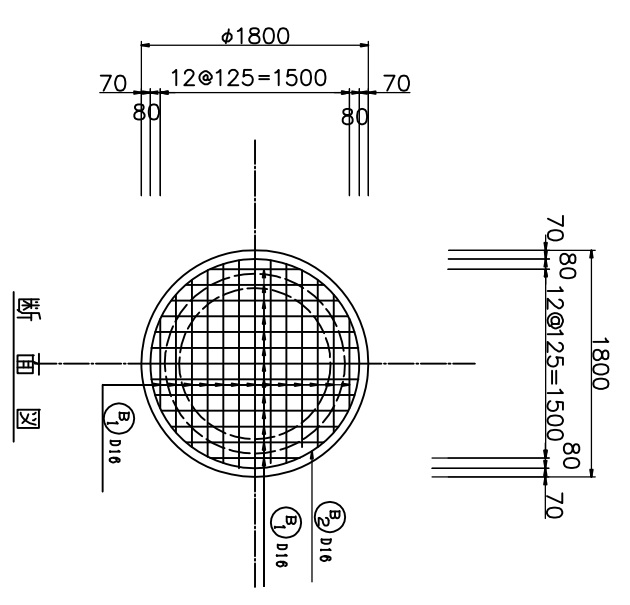
参考図

設計	変更・完成	平成〇〇年度 公共下水道事業
工事名	和歌山県 和歌山市 下水道部	
図面名	組立マンホール底部構造図(鋼管立坑内設置)その1	
縮尺	S=1:30 図番	
和歌山県 和歌山市 下水道部	〇〇課	

組立マンホール底部構造図(鋼管立坑内設置)その2 S=1:30

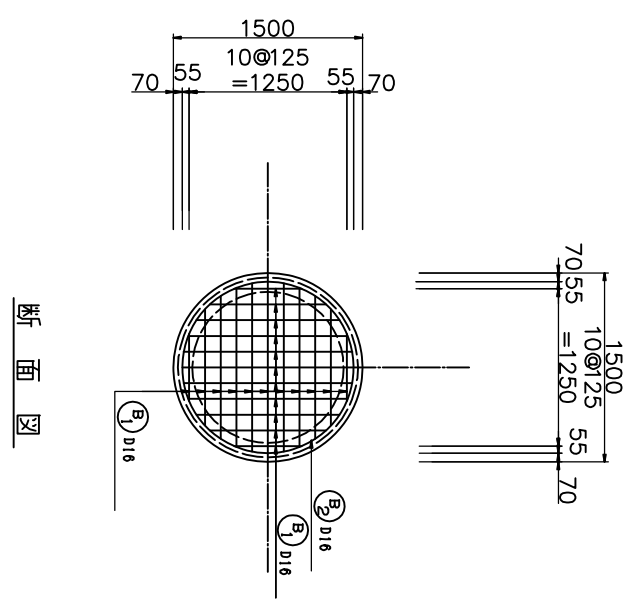
立坑径φ1800(2号組立マンホール)

マンホール高10.50mまで適用
底板配筋図



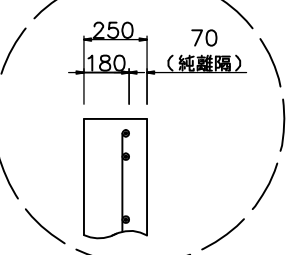
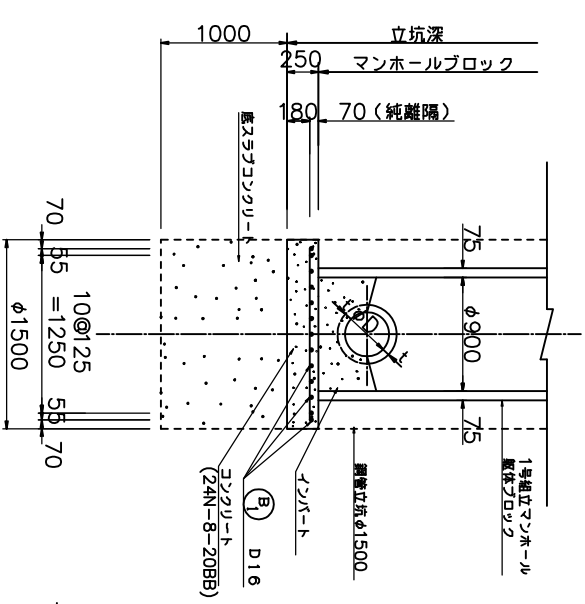
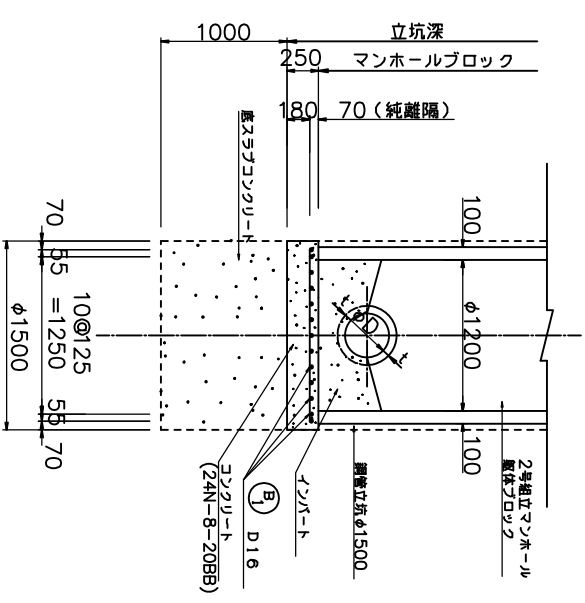
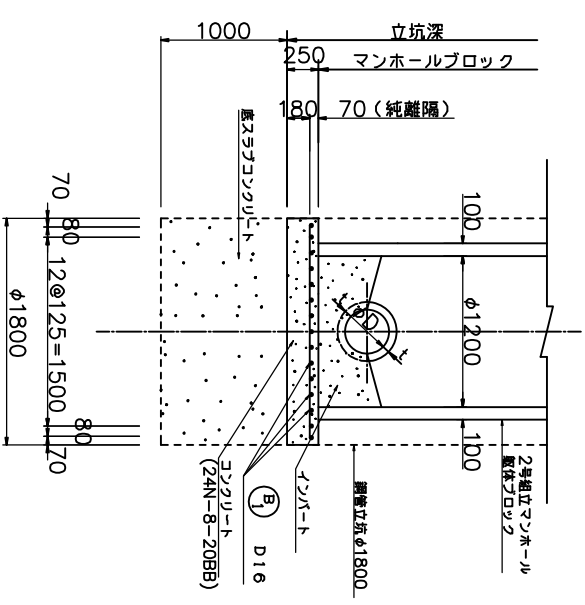
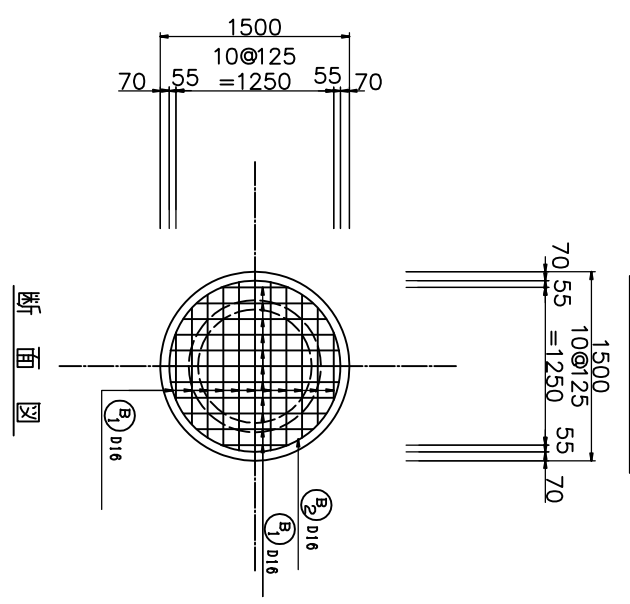
立坑径φ1500(2号組立マンホール)

マンホール高14.50mまで適用
底板配筋図



立坑径φ1500(1号組立マンホール)

マンホール高10.50mまで適用
底板配筋図



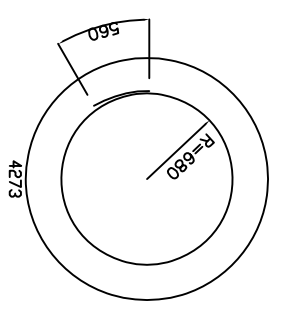
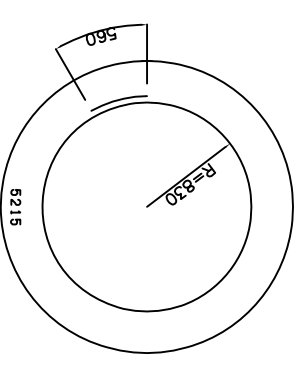
鉄筋かぶり詳細

② 1-D16x5780

② 26-D16x1190
1660~711
#91186

② 1-D16x4830

② 22-D16x950
1360~536
#9945



鉄筋重量表 (立坑径φ1800)

記号	径	長さ	単位重量	本数	重量	形状	概要
		(k)	(g/m)		(kg)		平均長
B1	D16	1190	1.560	26	48.265	—	—
B2	D16	5780	1.560	1	9.017	○	—
合計					57.283**		

鉄筋重量表 (立坑径φ1500)

記号	径	長さ	単位重量	本数	重量	形状	概要
		(k)	(g/m)		(kg)		平均長
B1	D16	950	1.560	22	32.604	—	—
B2	D16	4830	1.560	1	7.535	○	—
合計					40.139**		

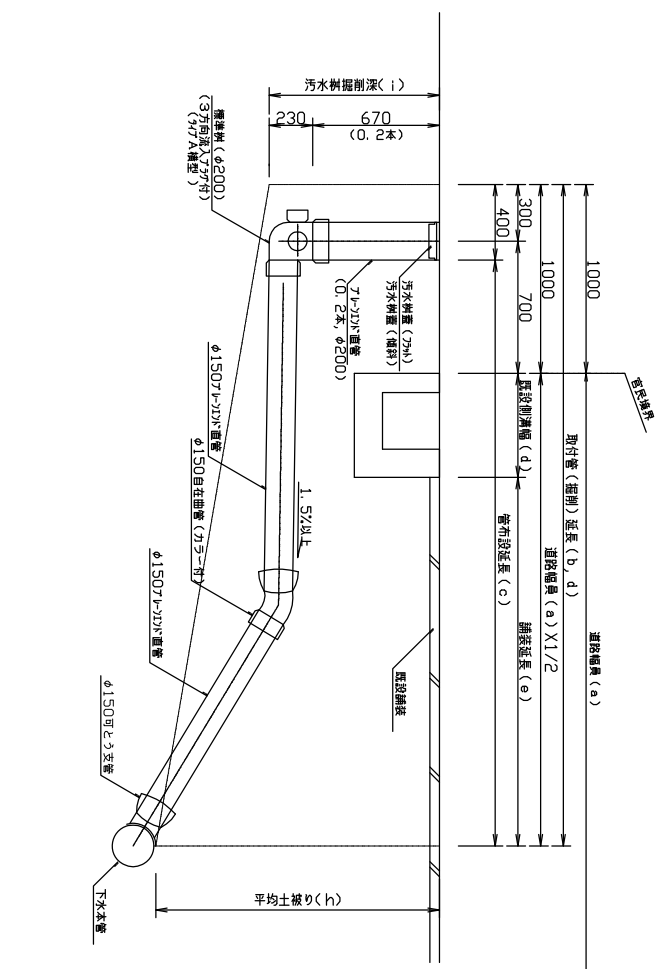
底版コンクリート量 = $\pi \times 1.8^2 / 4 \times 0.25 = 0.636\text{m}^3$
※鉄筋はSD345を使用

底版コンクリート量 = $\pi \times 1.5^2 / 4 \times 0.25 = 0.442\text{m}^3$
※鉄筋はSD345を使用

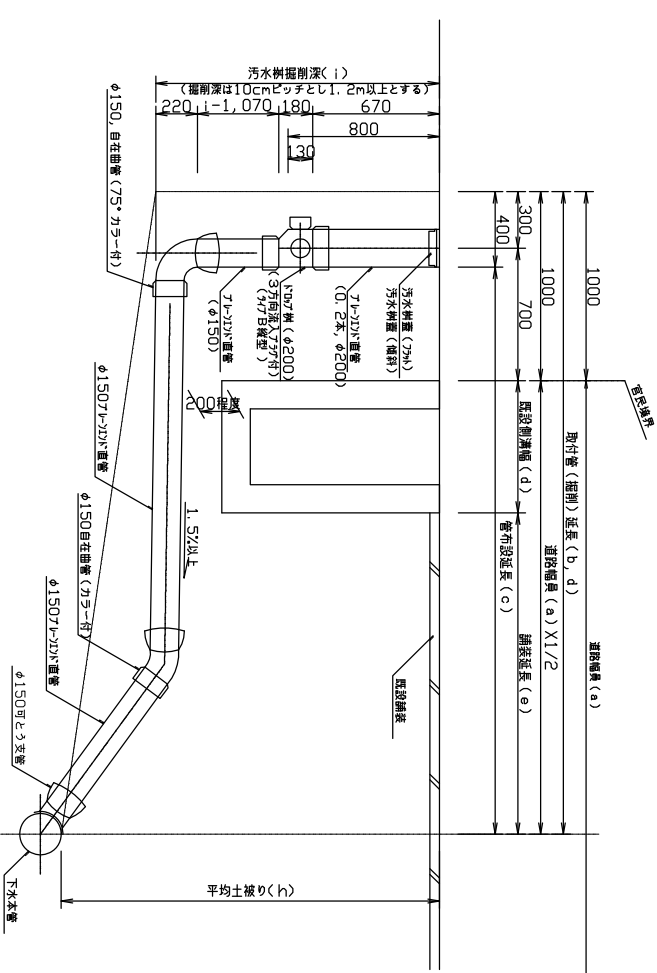
図面名	組立マンホール底部構造図(鋼管立坑内設置)その2
縮尺	S=1:30 図番
工事名	平成〇〇年度 公共下水道事業
設計	変更・完成
和歌山市 下水道部	〇〇課

汚水桝及び取付け管標準図 S=1/20

標準桝



ドロップ桝

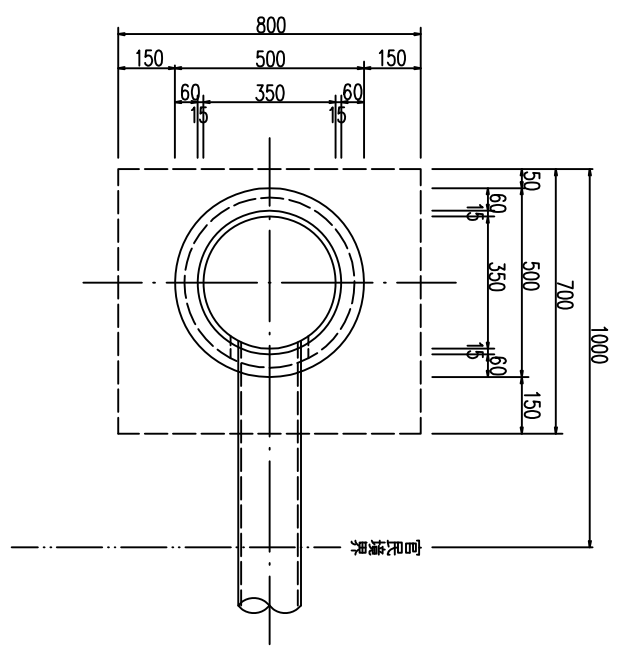


標準図

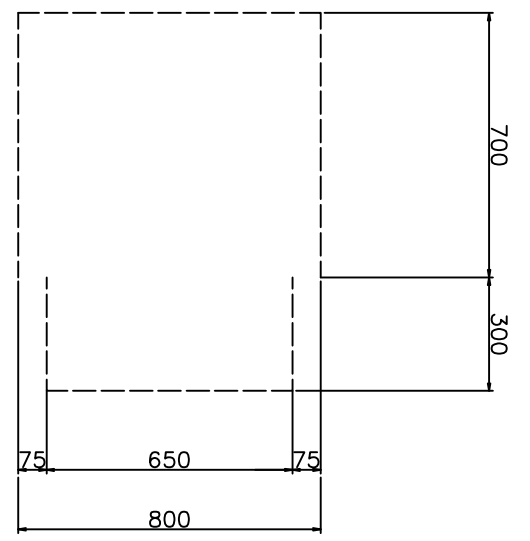
図名	変更・完成 平成〇〇年度 公共下水道事業		
工事名	汚水桝及び取付け管標準図		
縮尺	図番	和歌山市 下水道部 〇〇課	

雨水枿・汚水枿設置及び取付管標準図 S=1:10

平面図 S=1:10

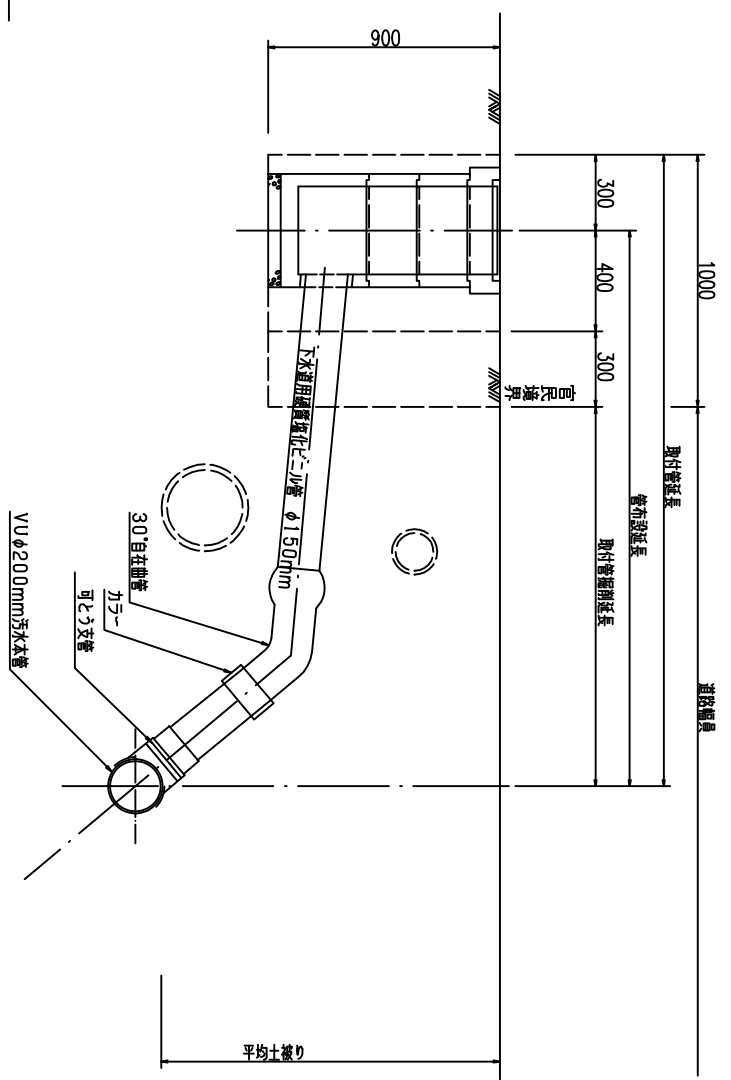


土工平面図 S=1:10

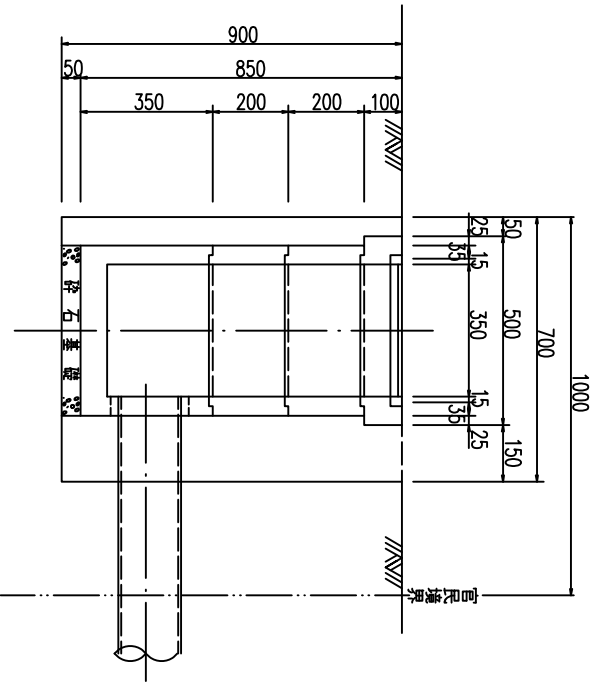


取付管（塩ビ管）標準断面図 S=1:15

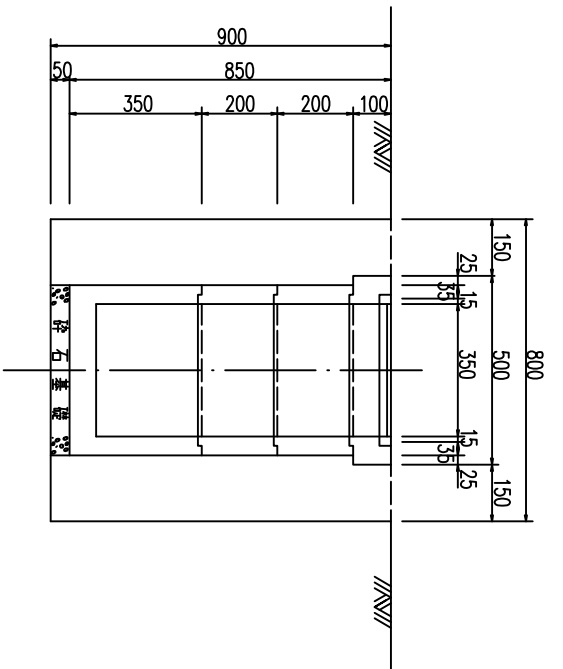
本管が地下水位より高い場合



縦断面図 S=1:10



横断面図 S=1:10



標準図

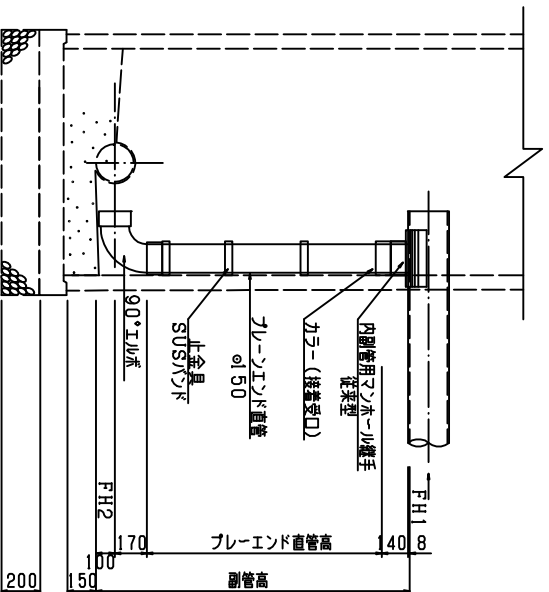
図番	変更・完成	平成〇〇年度 公共下水道事業
図面名	雨水枿・汚水枿及び取付管標準図	
縮尺	図番	
和歌山市 下水道部 〇〇課		

外副管及び内副管標準図

縮尺1:20

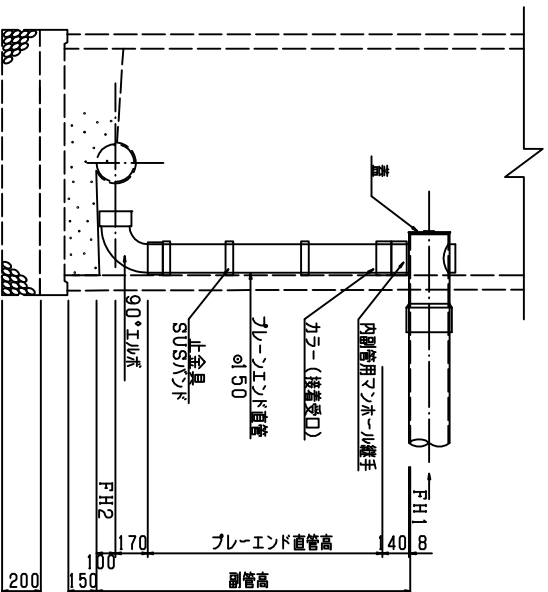
図は副管径φ150をモデルに作図したものである。

断面図 (U1タイプ)
副管高h=2.0m未満

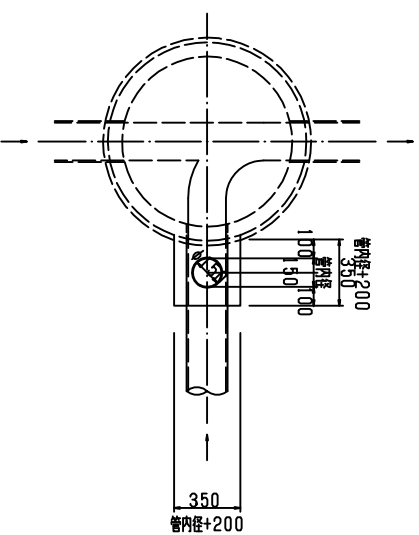


*内副管は2号ワナ以上を原則とする。

断面図 (U2タイプ)
副管高h=2.0m以上

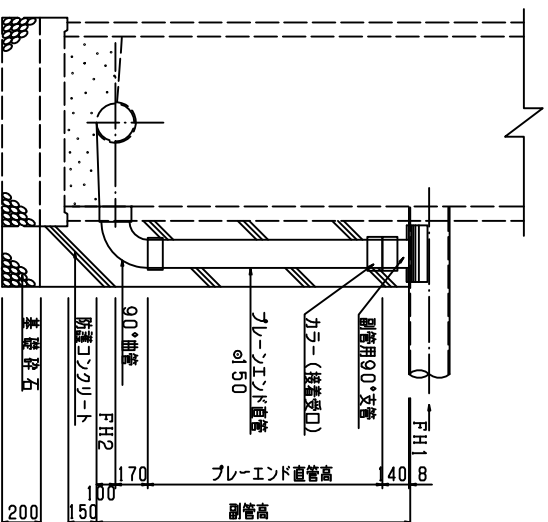


平面図



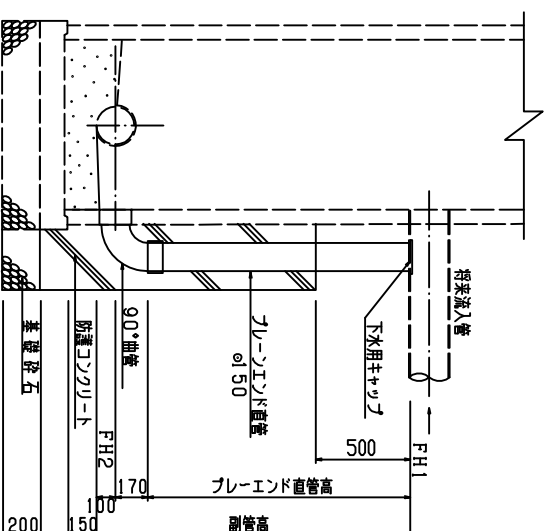
本管径	副管径	ワナノ厚
200	150	350
250~400	200	400
450	250	450

断面図 (Aタイプ)

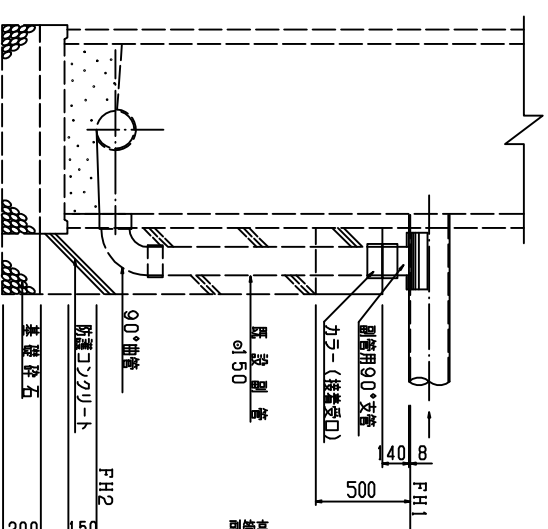


*曲管の管芯と下流管渠の管芯を合わせ。

断面図 (Bタイプ)
(将来流入接続用)



断面図 (Cタイプ)
(既設流入接続用)



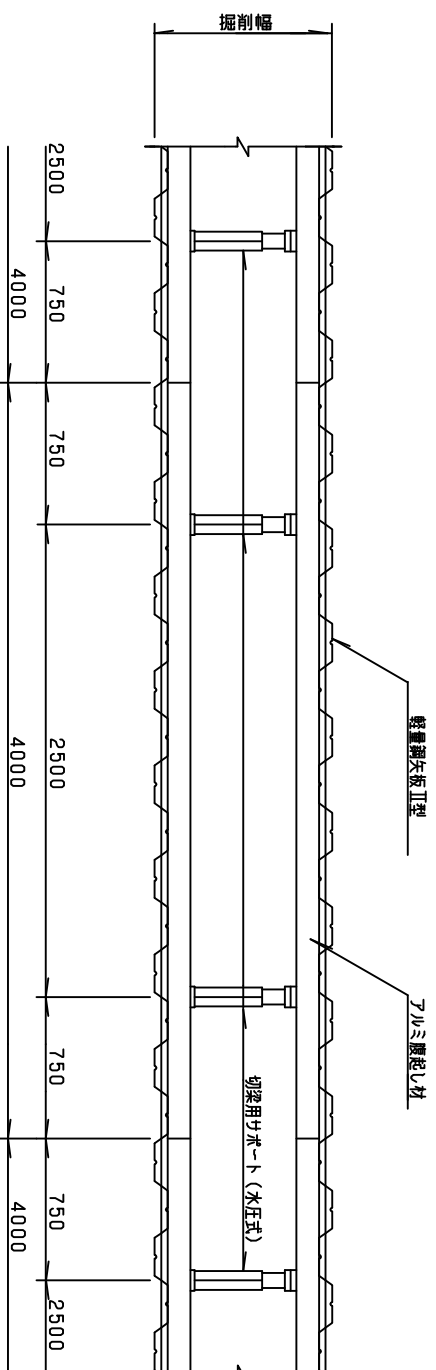
標準図

設計変更完成 平成〇〇年度 公共下水道事業

工事名	外副管及び内副管標準図
図面名	図番
縮尺	和歌山市 下水道部 〇〇〇課

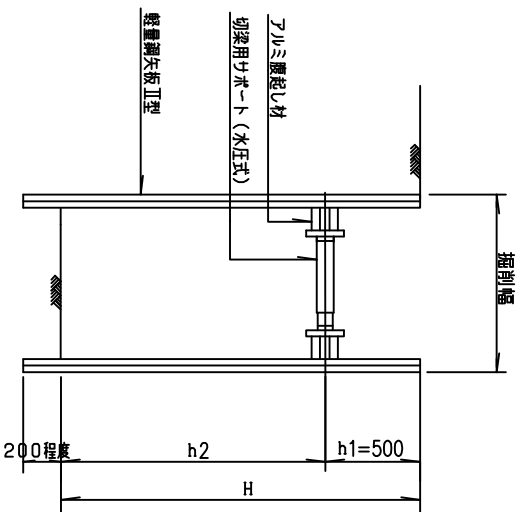
土留工 (軽量鋼矢板建込み) 標準図 S=1:20

平面図



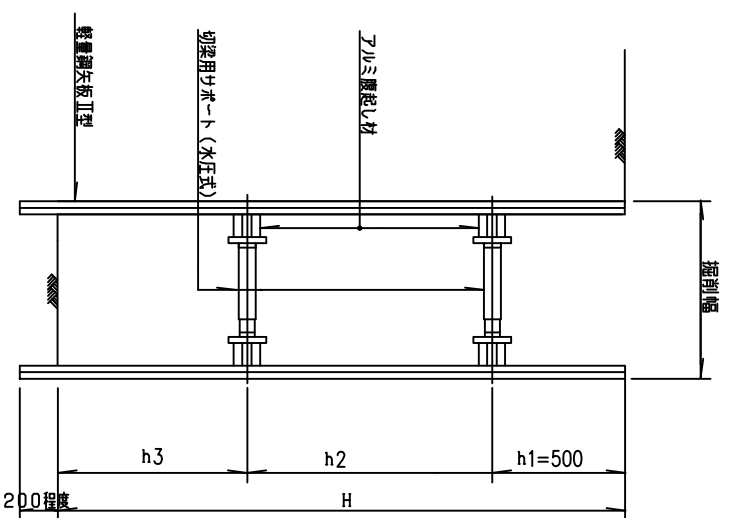
断面図
(1段支保)

1.50 ≤ H ≤ 2.00



断面図
(2段支保)

2.00 ≤ H ≤ 3.34



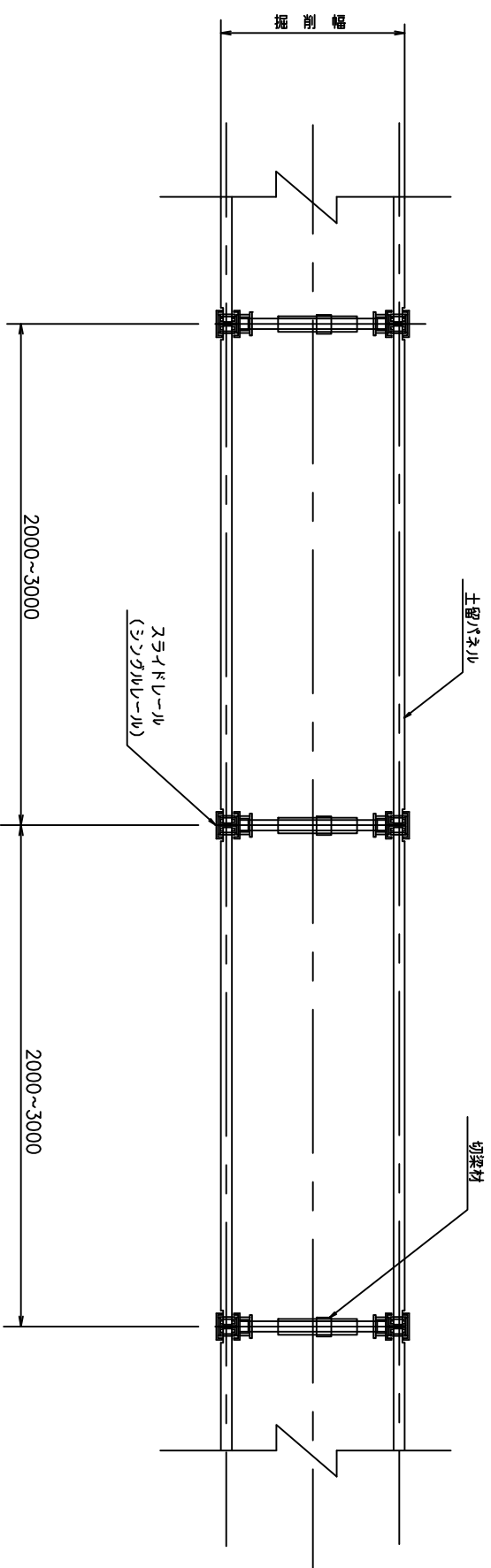
軽量鋼矢板工

掘削深 (m)	土留工 (m)	段数
~1.49	兼掘	-
1.50~1.84	2.00	1
1.85~1.99	2.50	1
2.00~2.34		2
2.35~2.84	3.00	2
2.84~3.34	3.50	2

設計	変更・完成	平成〇〇年度 公共下水道事業
工事名		
図面名	土留工 (軽量鋼矢板建込み) 標準図	
縮尺	図番	
和歌山市 下水道部 〇〇課		

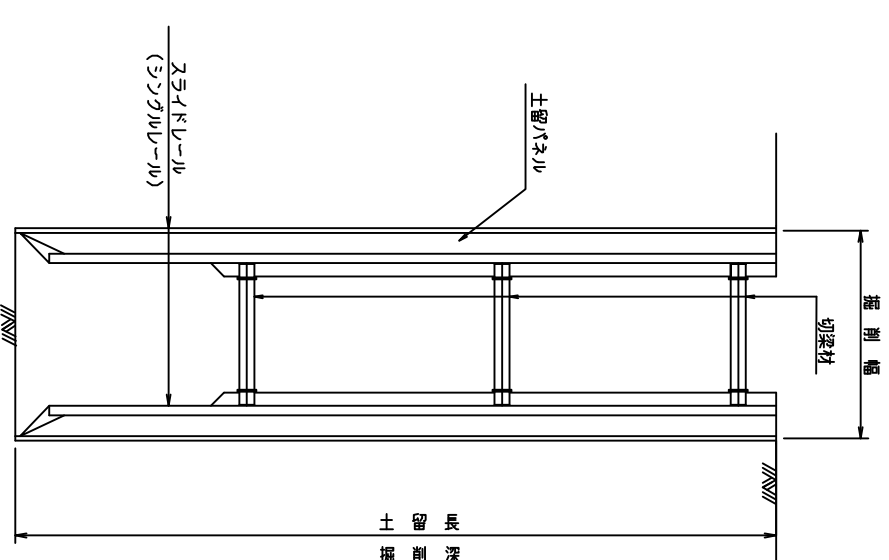
土留工 (建込み簡易土留) 標準図 $s=1/20$

断面図



断面図

且 $\leq 5.00m$ の場合



土留使用区分

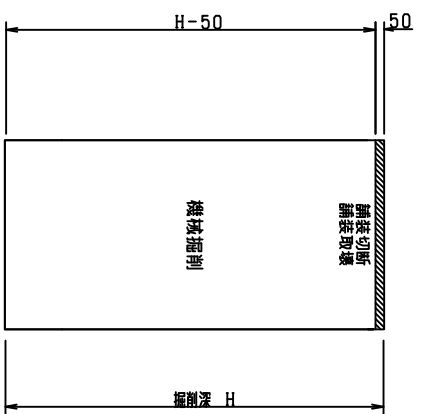
掘削深 (m)	パネル高 (m)
1.50~1.59	1.50
1.60~2.09	2.00
2.10~2.59	2.50
2.60~3.09	3.00
3.10~3.59	3.50

標準図

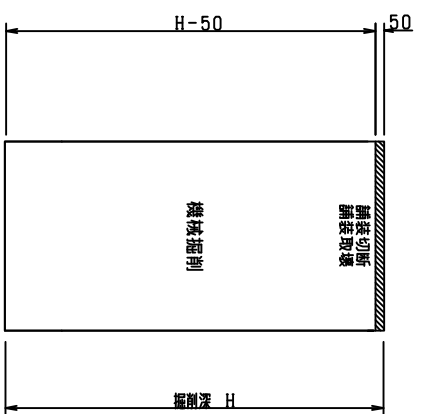
設計	変更・完成	平成〇〇年度 公共下水道事業
工事名		
図面名	土留工 (建込み簡易土留) 標準図	
縮尺	図番	
和歌山市 下水道部 〇〇課		

土工及び路面復旧工標準図 S=1:20

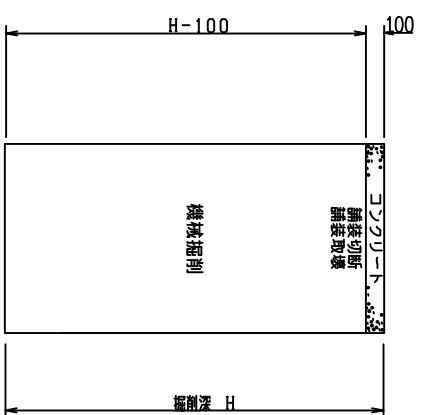
市道及び私道
(道路幅4.0m未満)



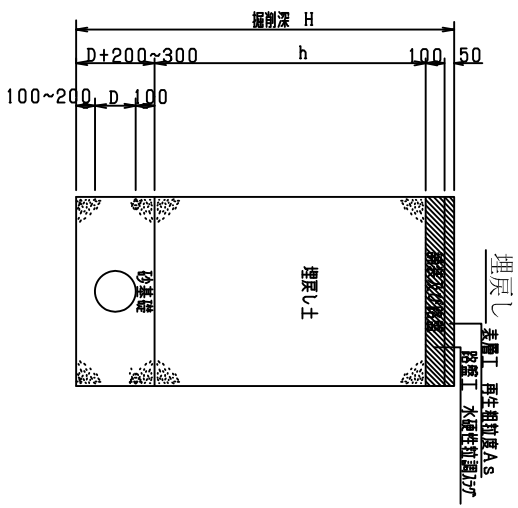
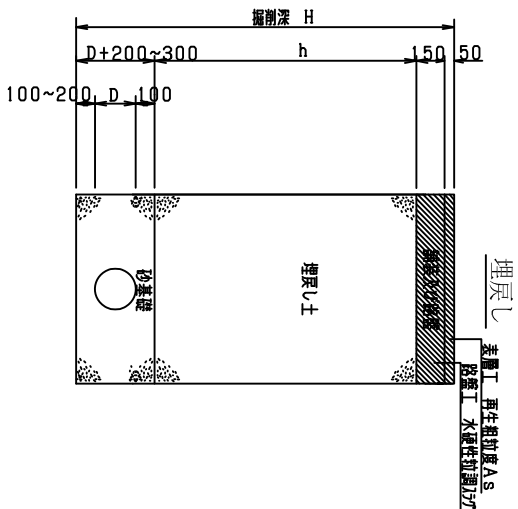
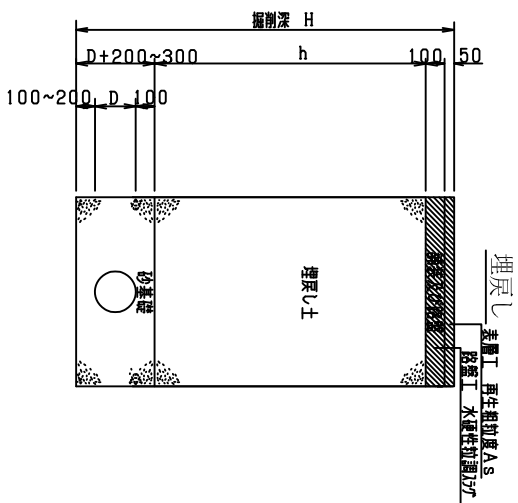
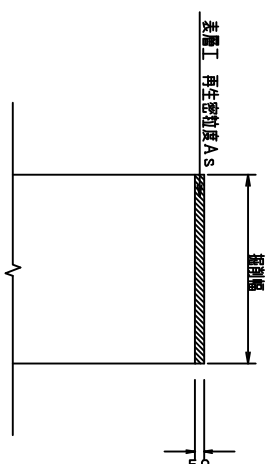
市道
(道路幅4.0以上)



私道
(コンクリート)



路面復旧工図
市道及び私道
本復旧



砂基礎層	mm
管上砂層	100
VUφ200	100
VUφ200~450	150
VUφ500以上	200

標準図	設計	変更・完成	平成〇〇年度 公共下水道事業
工事名	土工及び路面復旧工標準図		
図面名	縮尺		
縮尺	和歌山市 下水道部 〇〇課		