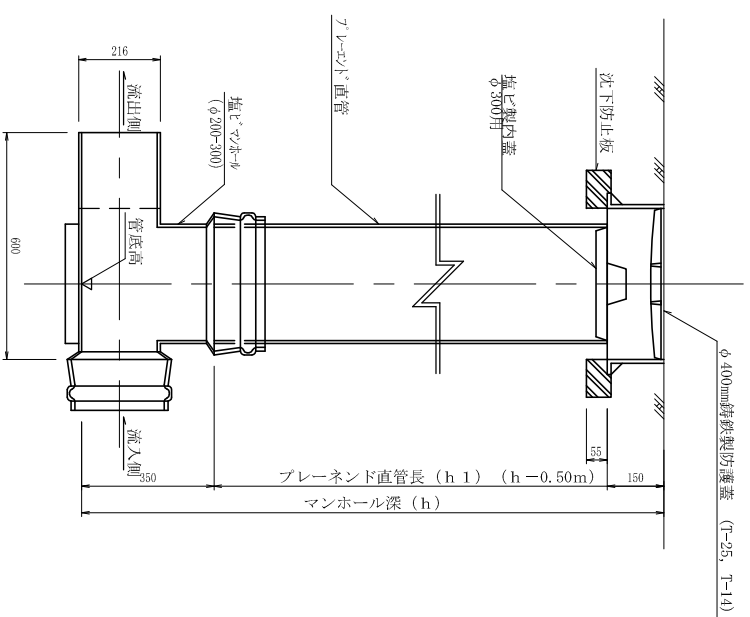
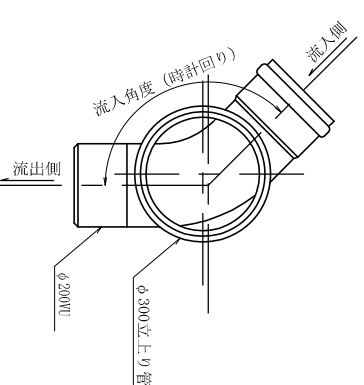


φ300mm塩ビ製小型マンホール標準図 S=1:10

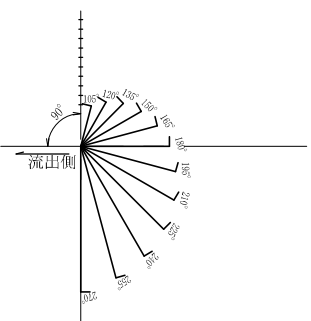
φ300mm塩ビ製小型マンホール標準図



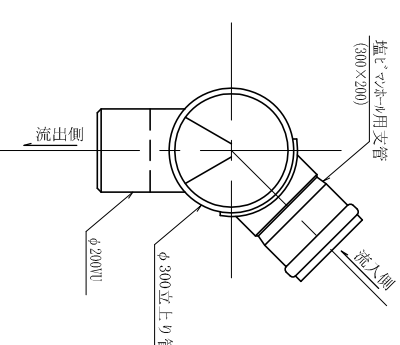
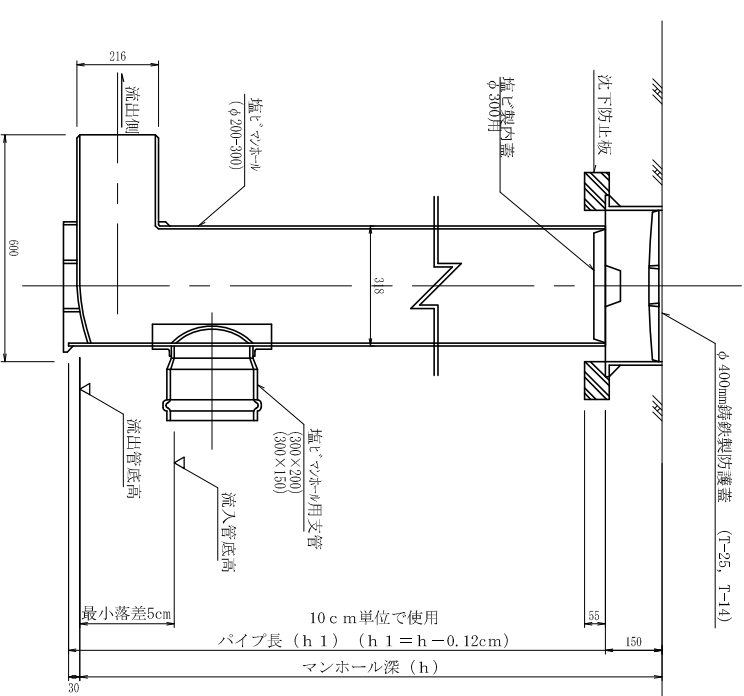
角度別材料対比表
90° 左30° L
105° 左75° L
120° 左60° L
135° 左45° L
150° 左30° L
165° 左15° L
180° ストレーチ
195° 右15° L
210° 右30° L
225° 右45° L
230° 右60° L
265° 右75° L
270° 右90° L



流入角度表 (流出側より時計回りの角度)



φ300mm塩ビ製小型マンホール (支管取付用) 標準図



\* 鋳鉄製防護蓋のデザインは、和歌山市型 φ600mm鋳鉄製マンホール蓋に準ずる。

標準図	
設計	変更・完成
工事名	平成〇〇年度 公共下水道事業
図面名	φ300mm塩ビ製小型マンホール標準図
縮尺	図番
和歌山市 下水道部 〇〇課	