

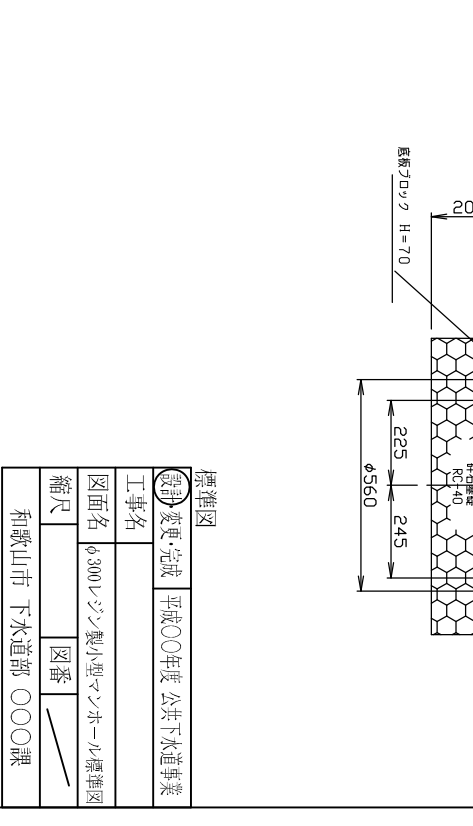
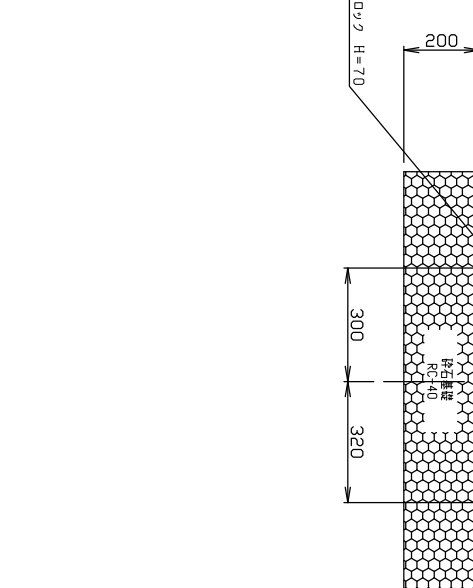
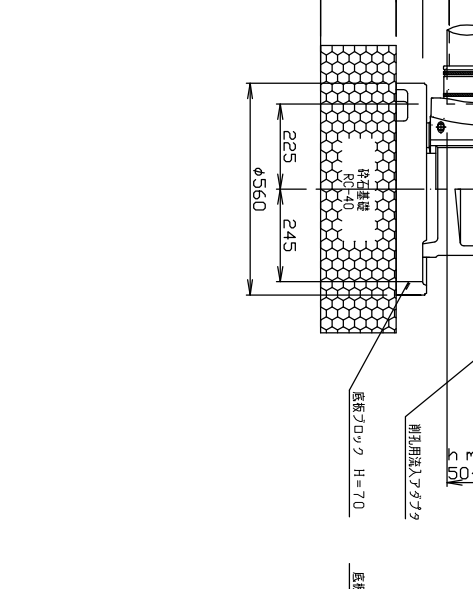
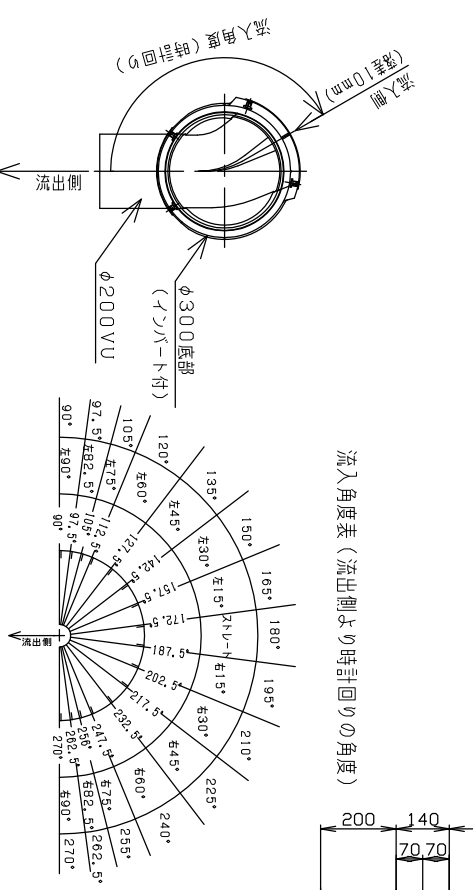
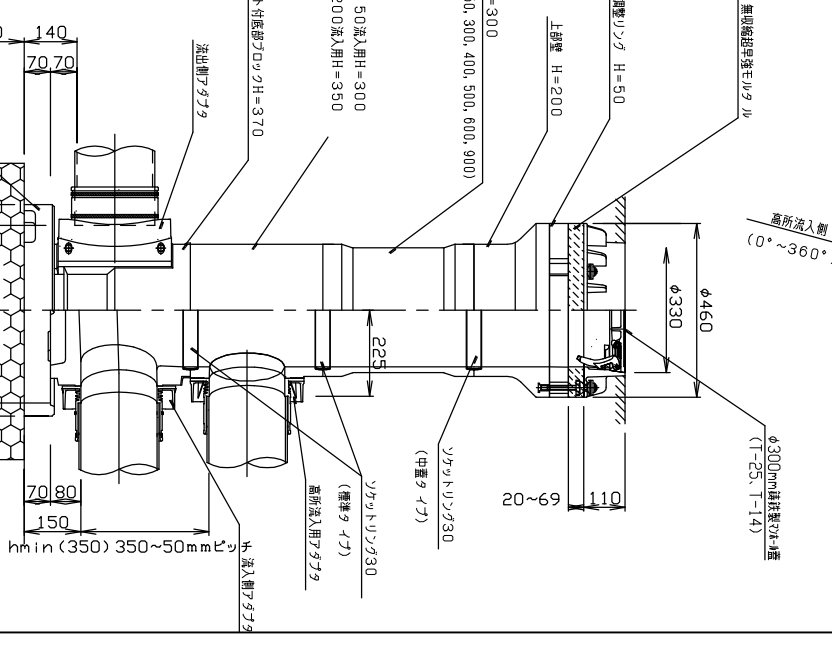
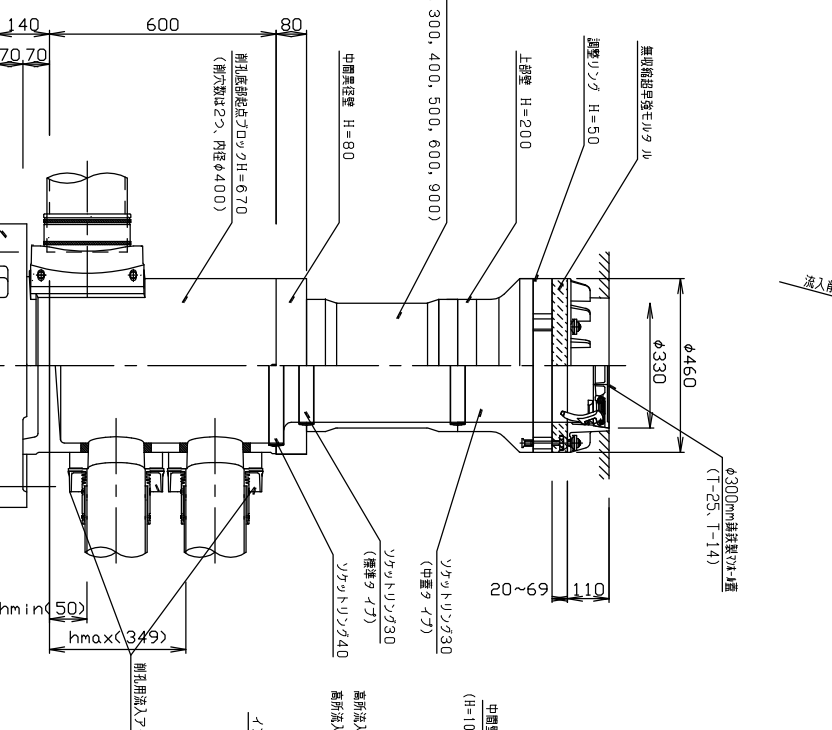
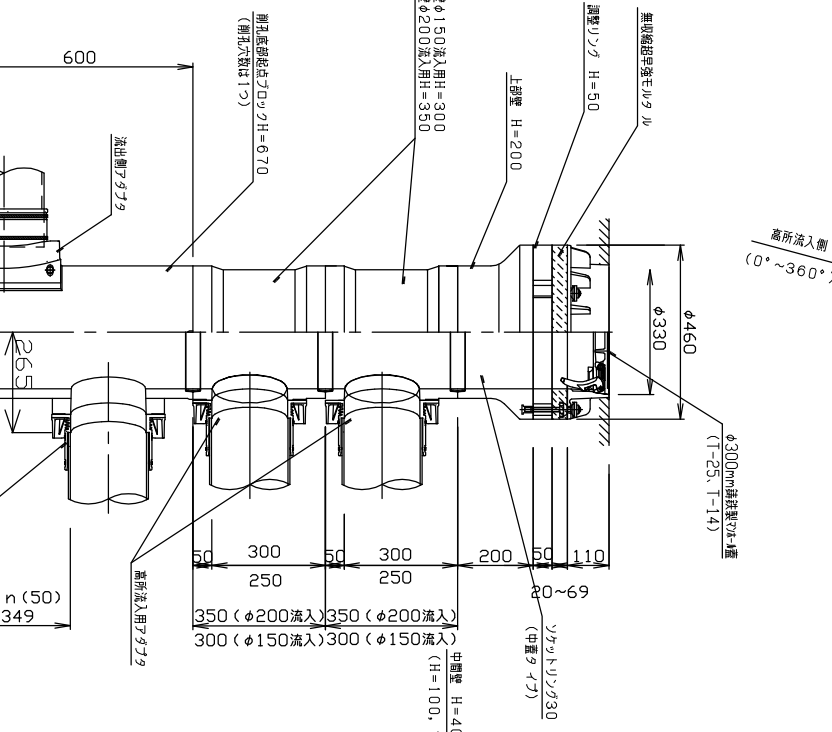
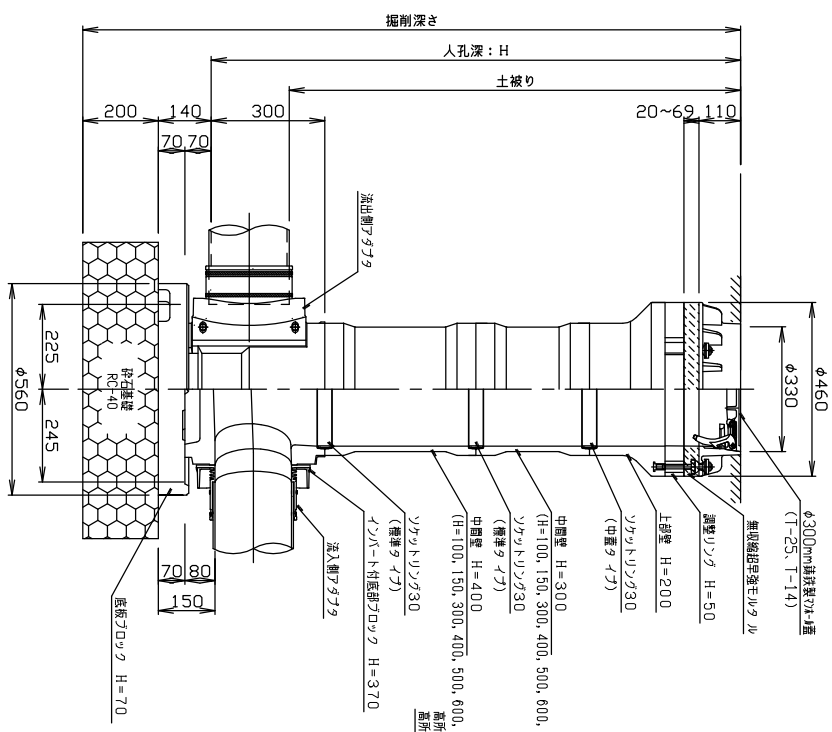
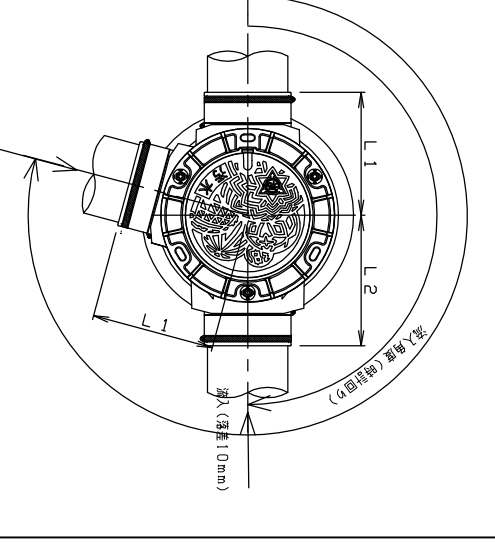
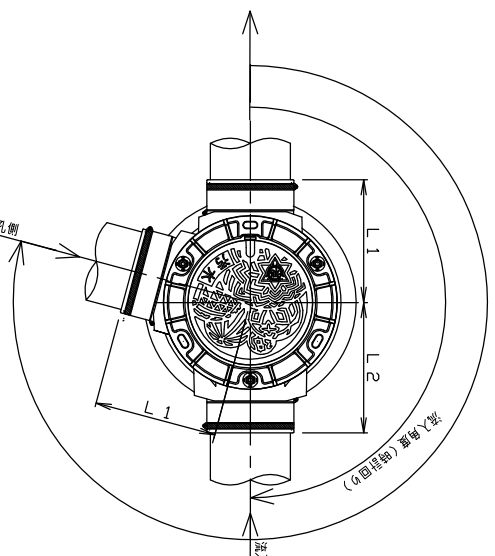
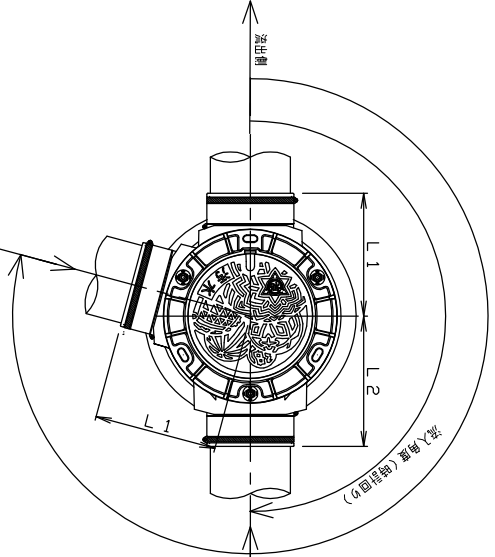
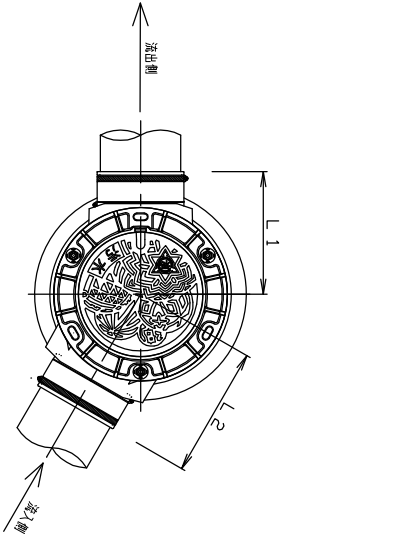
φ300レジン製小型マンホール標準図 S=1:10

標準タイプ

削孔底部起点ブロックタイプA

削孔底部起点ブロックタイプB

高所流入タイプ



流入角度表 (流出側より時計回りの角度)

流入側 (径100mm)	流出側
0°	90°
10.5°	97.5°
21°	105°
31.5°	112.5°
42°	120°
52.5°	127.5°
63°	135°
73.5°	142.5°
84°	150°
94.5°	157.5°
105°	165°
115.5°	172.5°
126°	180°
136.5°	187.5°
147°	195°
157.5°	202.5°
168°	210°
178.5°	217.5°
189°	225°
199.5°	232.5°
210°	240°
220.5°	247.5°
231°	255°
241.5°	262.5°
252°	270°

標準図
設計変更完成
平成00年度 公共下水道事業
工事名
図面名 φ300レジン製小型マンホール標準図
縮尺
図番
和歌山市 下水道部 000課