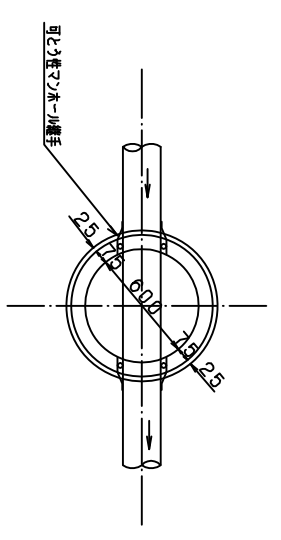
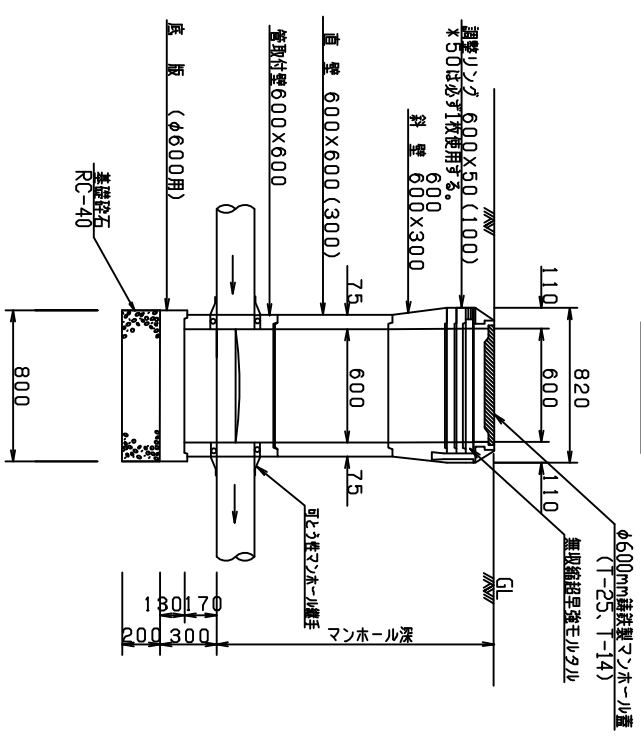


Y号 (内径600) 組立マンホール標準図 S-1:2.0

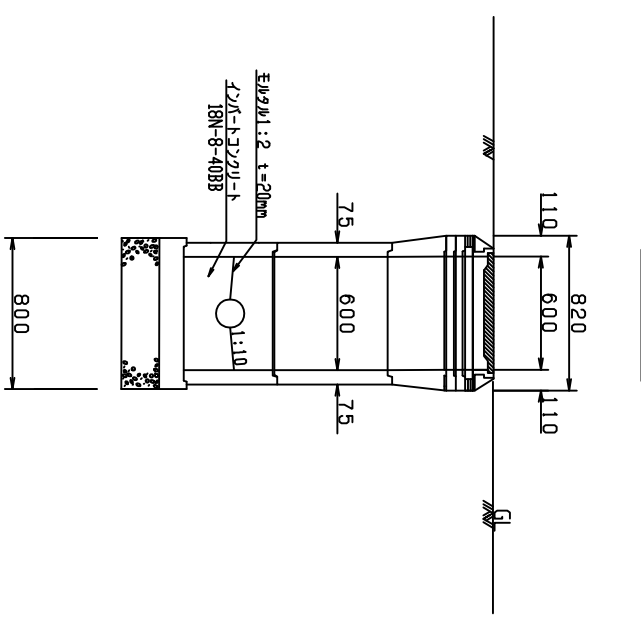
平面図



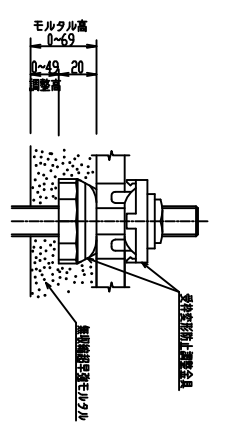
縦断面図



横断面図



高さ調整部詳細図 S-12



*φ600mm鍍鉄製マンホール蓋については、和歌山市型φ600mm鍍鉄製マンホール蓋構造図による。

標準図	
①	変更・完成
設計	平成〇〇年度 公共下水道事業
工事名	
図面名	Y号 (内径600) 組立マンホール標準図
縮尺	図番
和歌山市 下水道部 〇〇課	