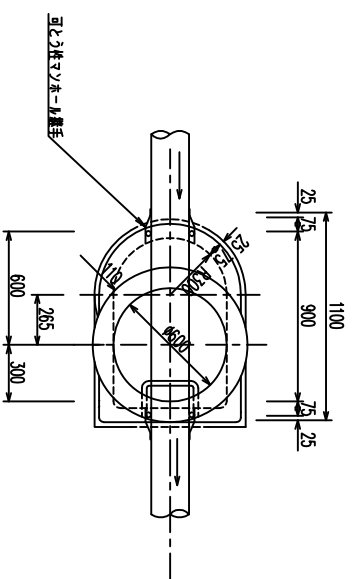


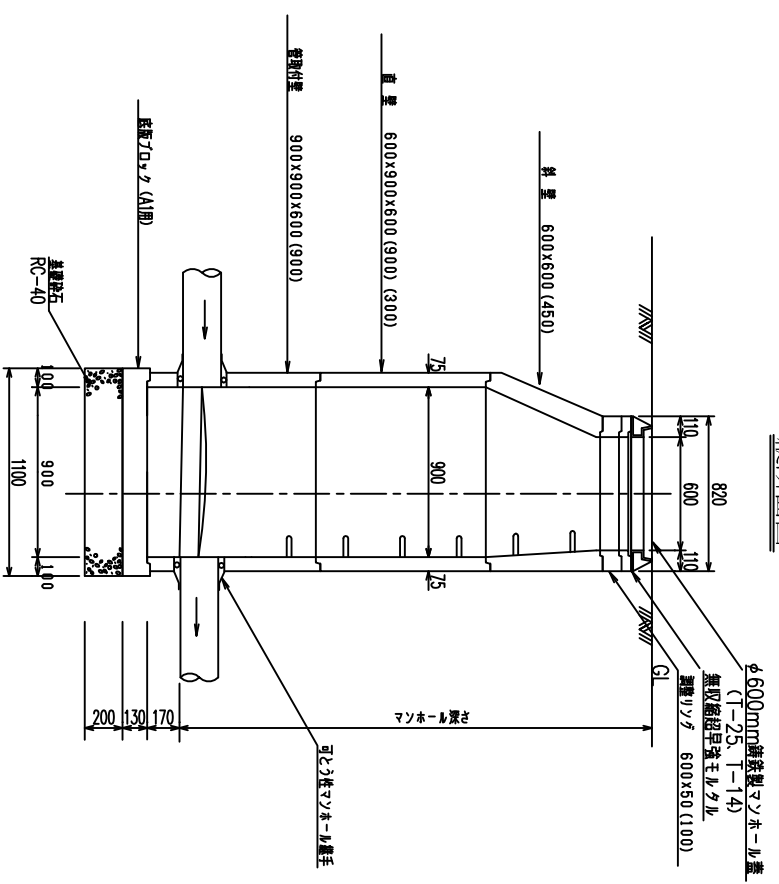
# 楕円組立マンホール標準図

S=1:20

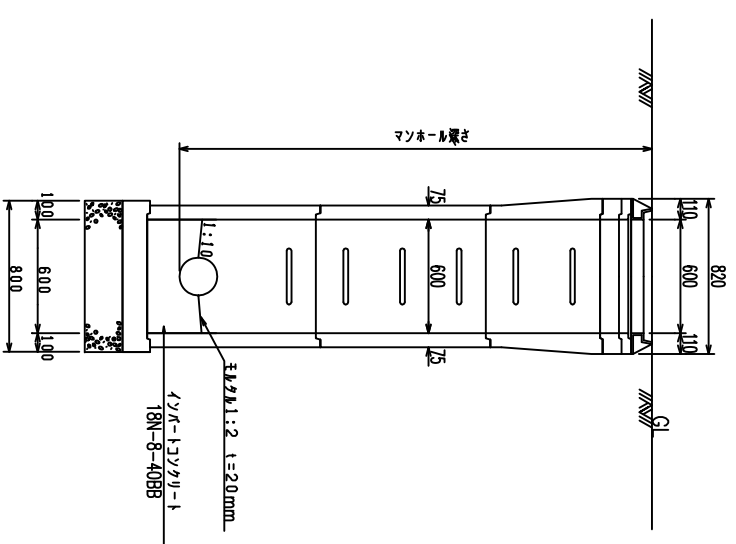
平面図



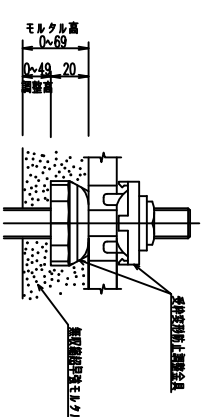
縦断面図



横断面図



高さ調整部詳細図 S=1:2



\* φ600mm楕円型マンホール蓋については、和歌山市型φ600mm楕円型マンホール蓋構造図による。

標準図

図面名	楕円組立マンホール標準図
縮尺	図番
和歌山市 下水道部 ○○○課	