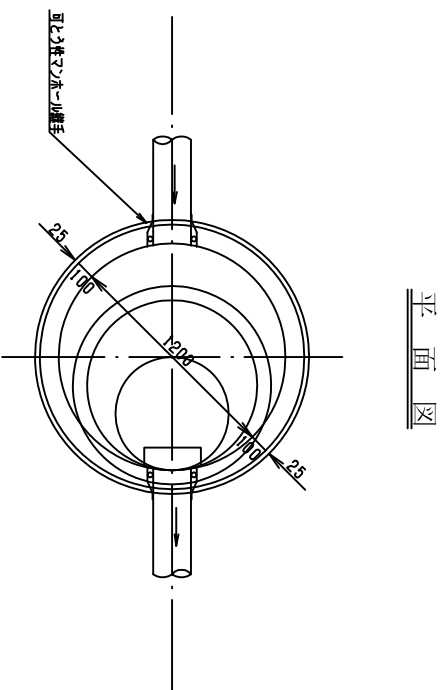
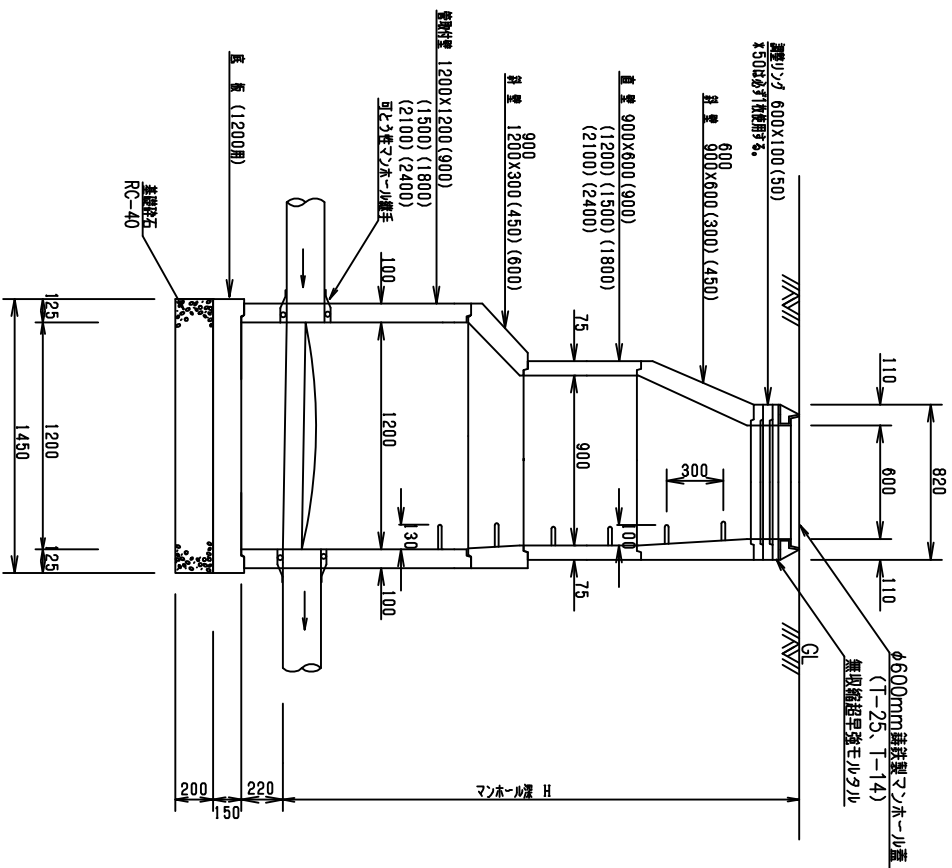


2号組立マンホール標準図

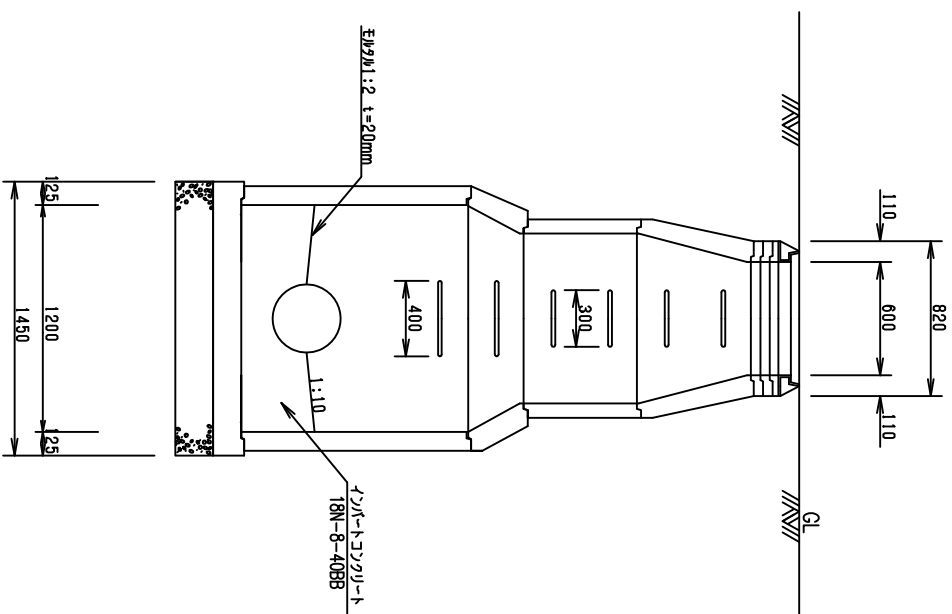
S=1:20



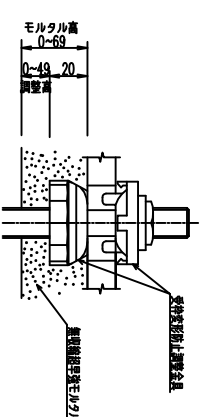
横断面図



縦断面図



高さ調整部詳細図 S=1:2



*φ600mm插抜型マンホールについては、和歌山市型φ600mm插抜型マンホール標準図による。

標準図	
①変更・完成	平成〇〇年度 公共下水道事業
工事名	
図面名	2号組立マンホール標準図
縮尺	図番
和歌山市 下水道部 ○○○課	