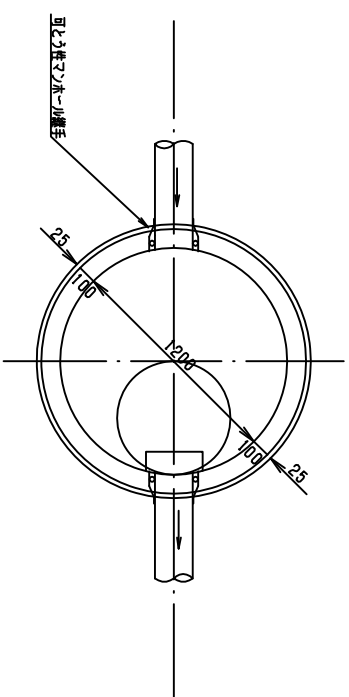
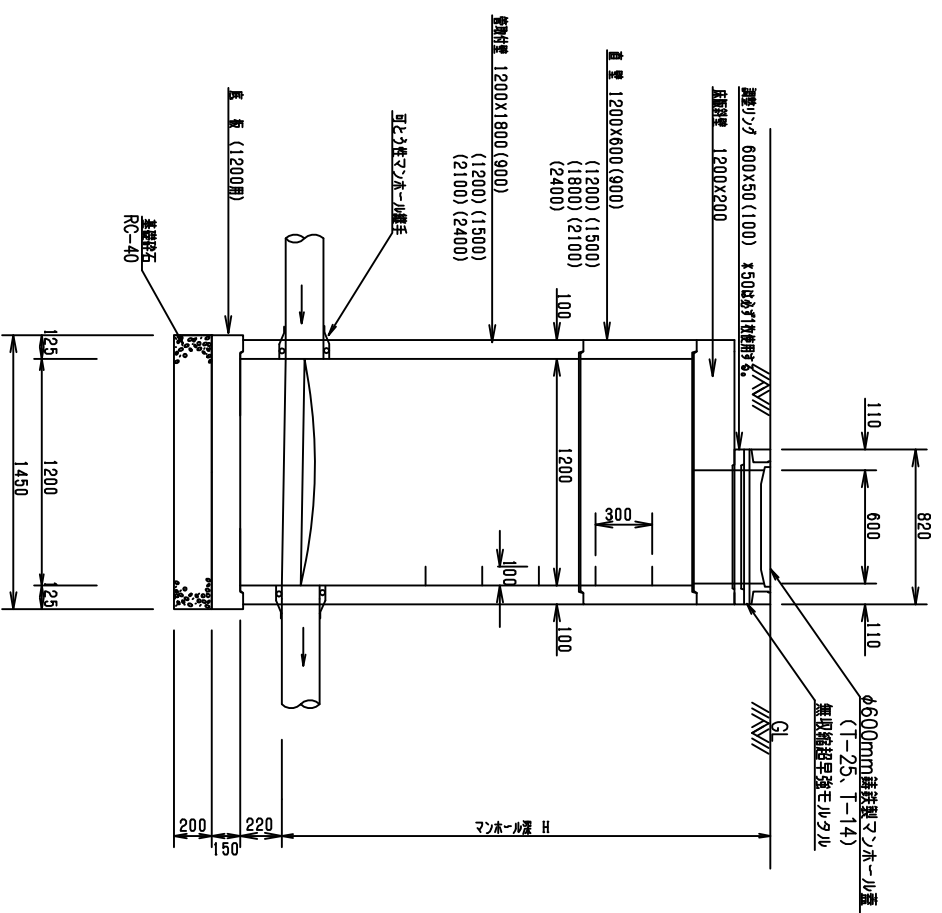


## 2号組立マンホール標準図 S=1:2.0

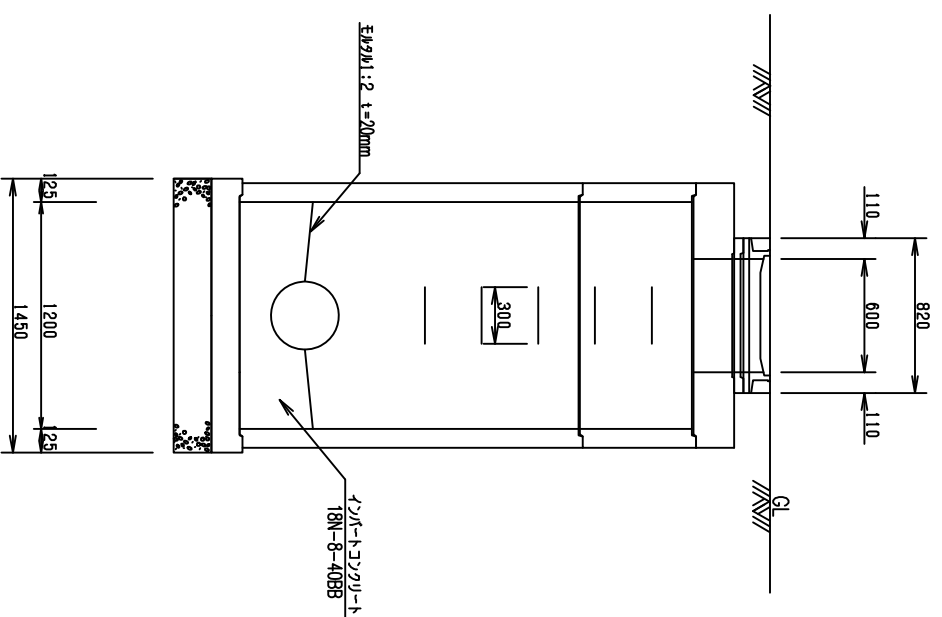
平面図



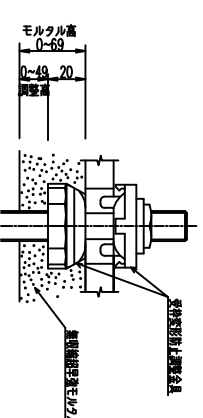
横断面図



縦断面図



高さ調整部詳細図 S=1:2



\*φ600mm铸铁製マンホール蓋については、和歌山市型φ600mm铸铁製マンホール蓋構造図による。

標準図	
①変更、完成	平成〇〇年度 公共下水道事業
工事名	
図面名	2号組立マンホール標準図
縮尺	図番
和歌山市 下水道部 〇〇課	