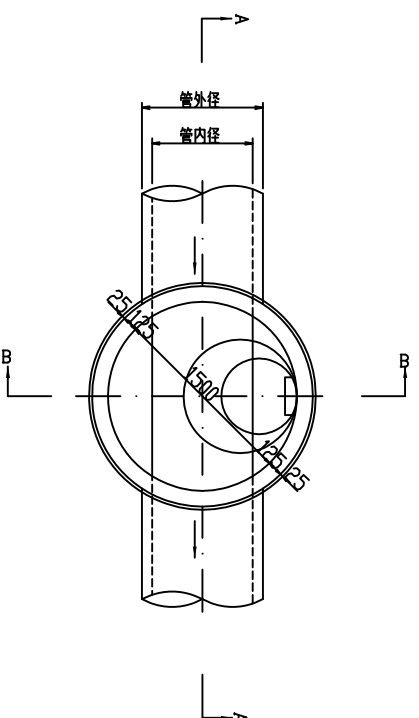


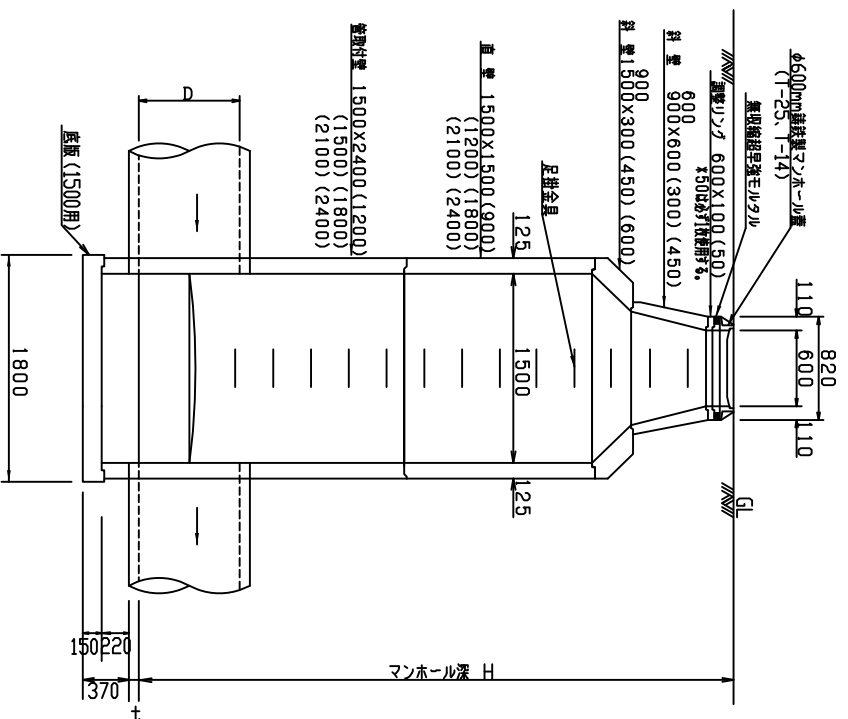
3号組立マンホール標準図

S=1:30

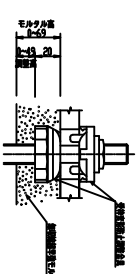
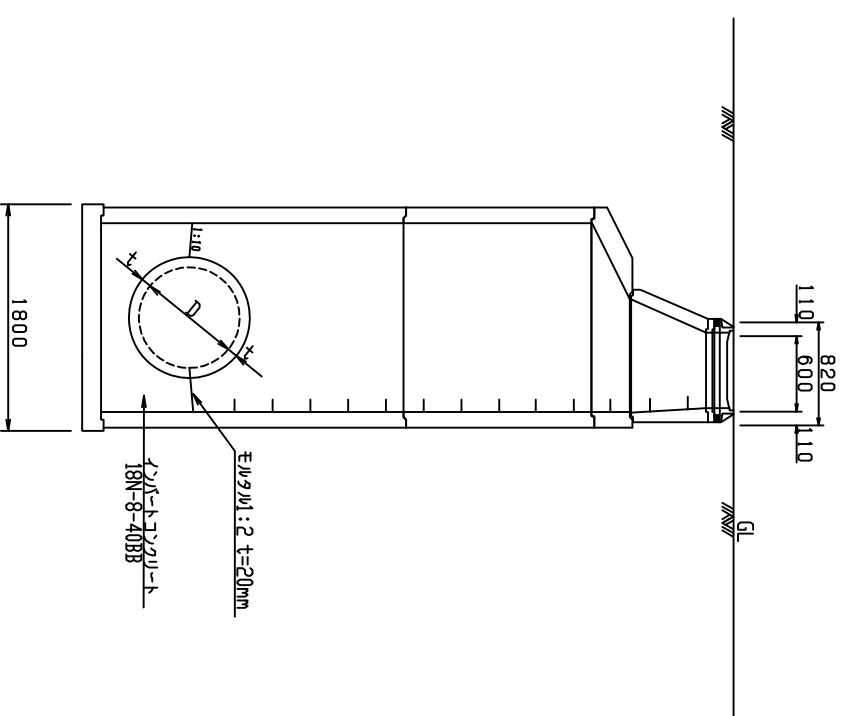
平面図



A-A断面図



B-B断面図



高さ調整部詳細図 S-12

※φ600mm直径製マンホール蓋については、和歌山市型φ600mm直径製マンホール蓋構造図による。

標準図	設計	変更	完成	平成〇〇年度	公共下水道事業
工事名					
図面名	3号組立マンホール標準図				
縮尺	図番				
和歌山市 下水道部 〇〇課					