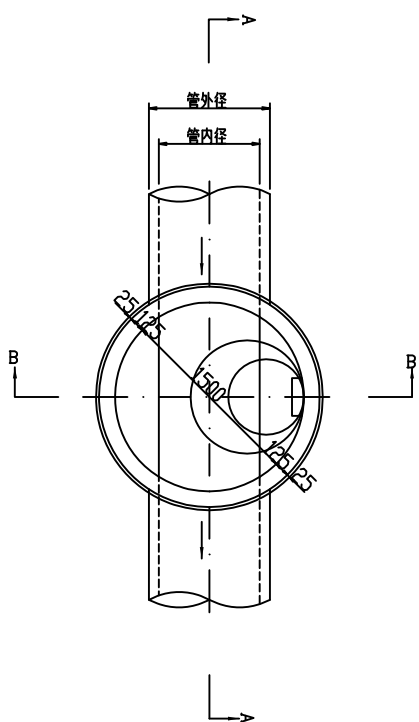


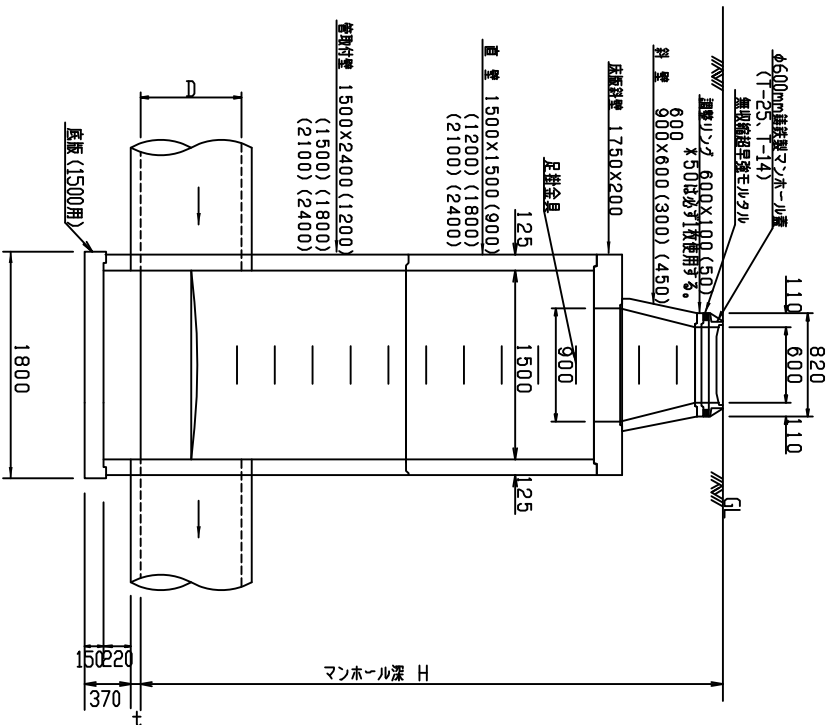
# 3号組立マンホール標準図

S=1:30

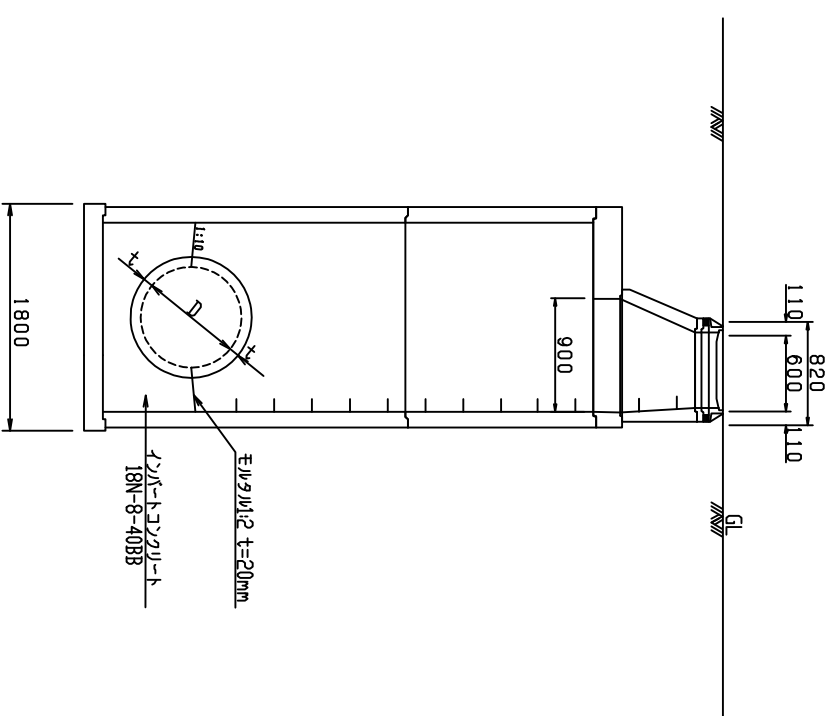
平面図



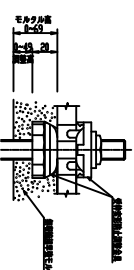
A-A断面図



B-B断面図



高さ調整部詳細図 S-102



\*φ600mm鑄鉄製マンホール蓋については、和歌山市型φ600mm鑄鉄製マンホール蓋構造図による。

標準図	
①変更・完成	平成〇〇年度 公共下水道事業
工事名	
図面名	3号組立マンホール標準図
縮尺	図番
和歌山市 下水道部 〇〇〇課	