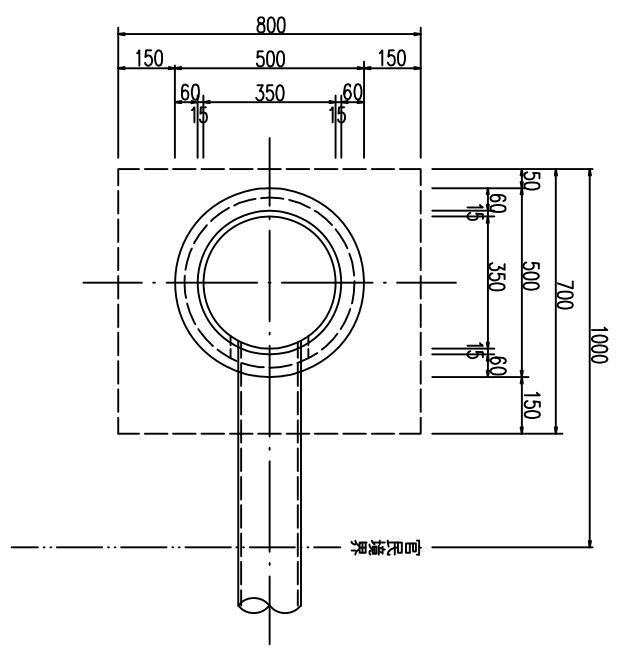
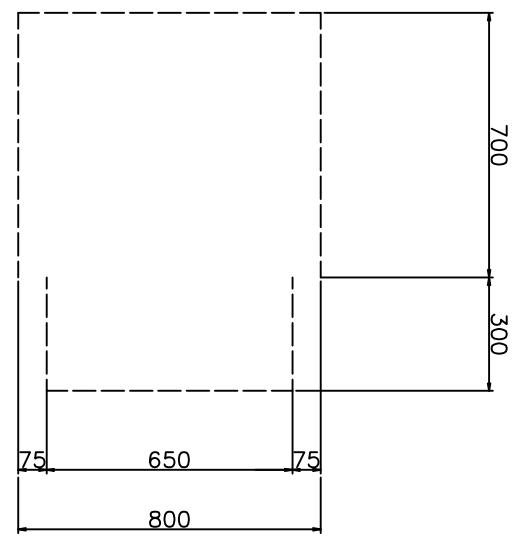


雨水枿・汚水枿設置及び取付管標準図 S=1:10

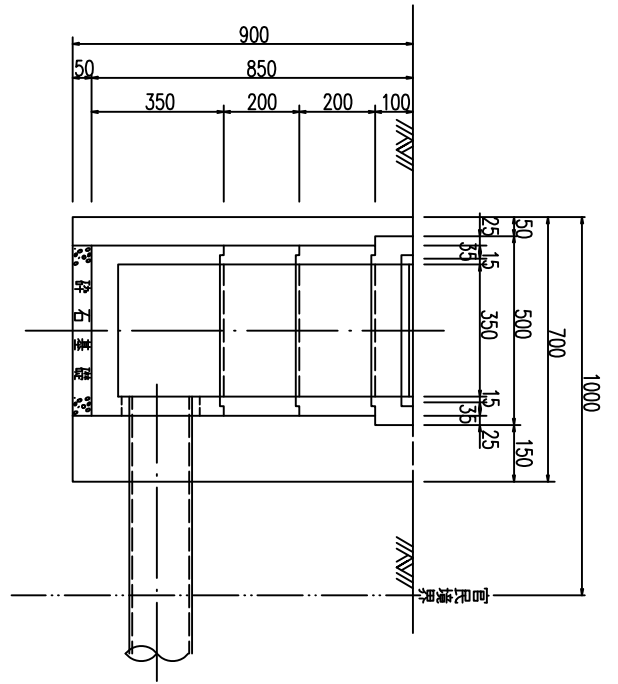
平面図 S=1:10



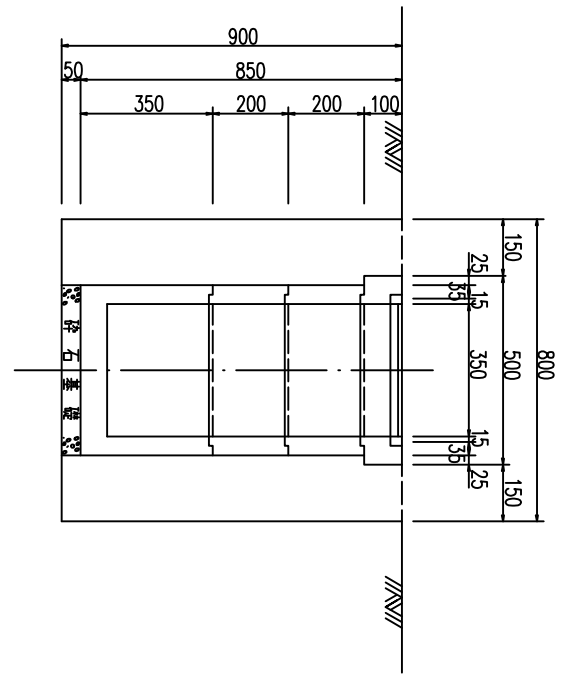
土工平面図 S=1:10



縦断面図 S=1:10

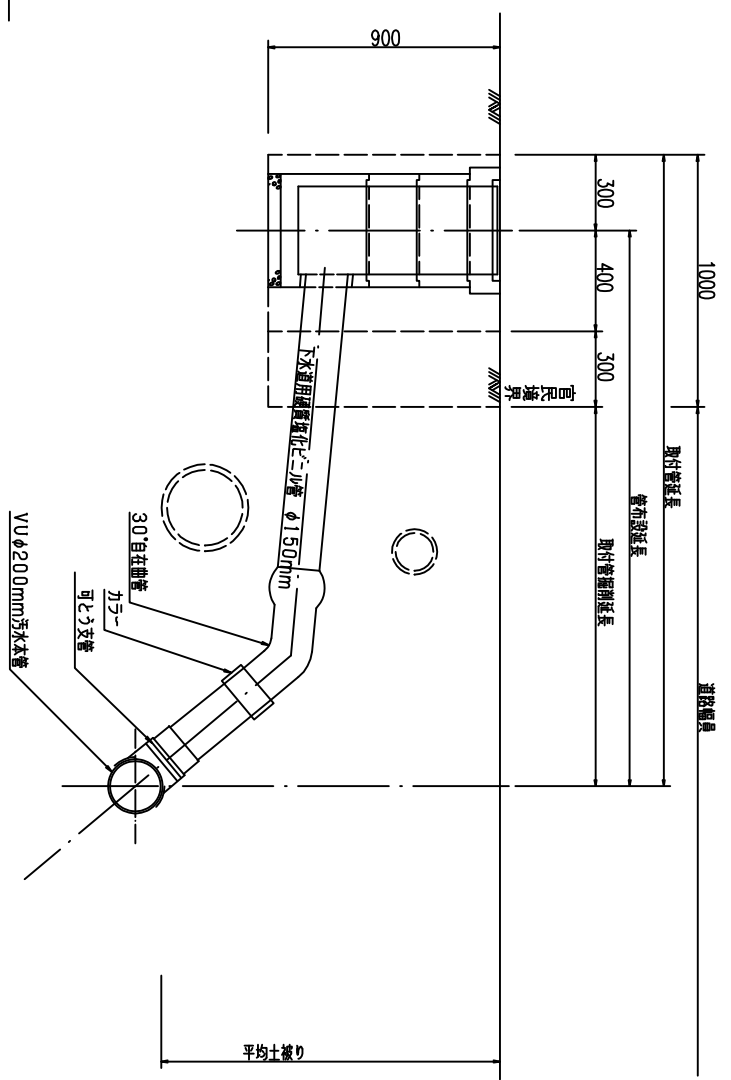


横断面図 S=1:10



取付管(塩ビ管)標準断面図 S=1:15

本管が地下水位より高い場合



標準図

図番	変更・完成	平成〇〇年度 公共下水道事業
図面名	雨水枿・汚水枿及び取付管標準図	
縮尺	図番	
和歌山市 下水道部 〇〇課		