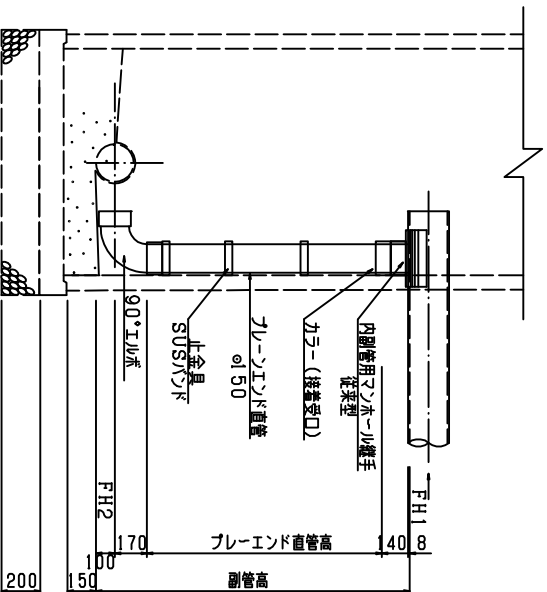


### 外副管及び内副管標準図

縮尺1:20

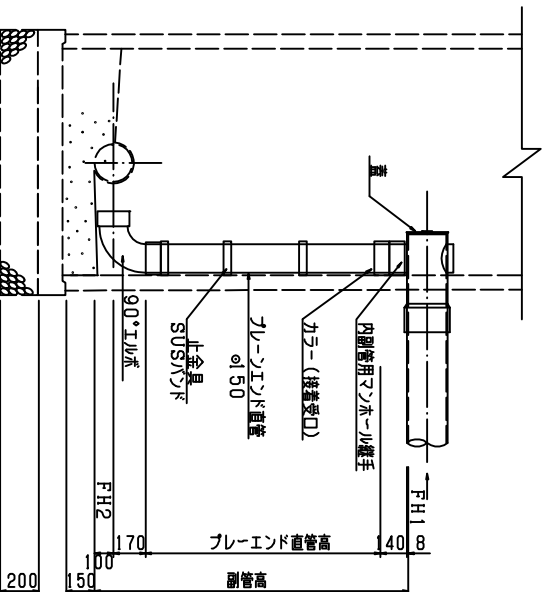
図は副管径φ150をモデルに作図したものである。

断面図 (U1タイプ)  
副管高h=2.0m未満

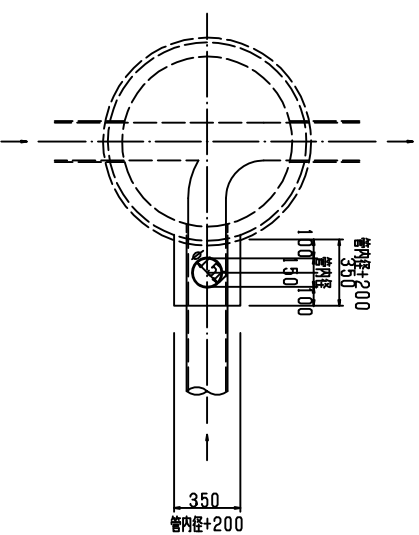


\*内副管は2号ワナール以上を原則とする。

断面図 (U2タイプ)  
副管高h=2.0m以上

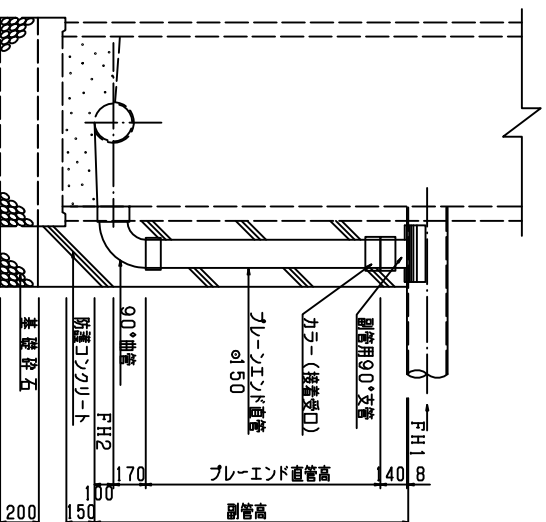


平面図



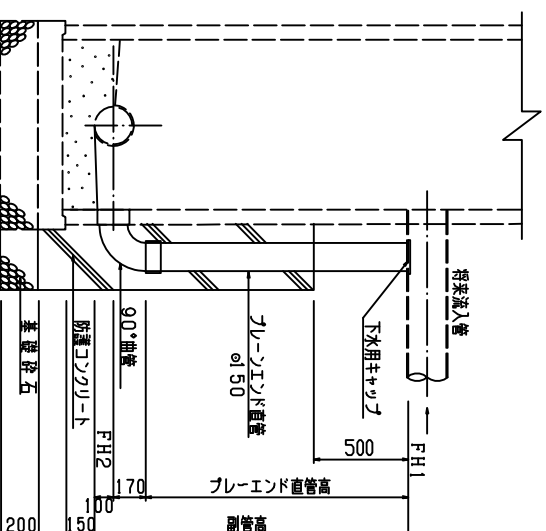
本管径	副管径	ワナール厚
200	150	350
250~400	200	400
450	250	450

断面図 (Aタイプ)

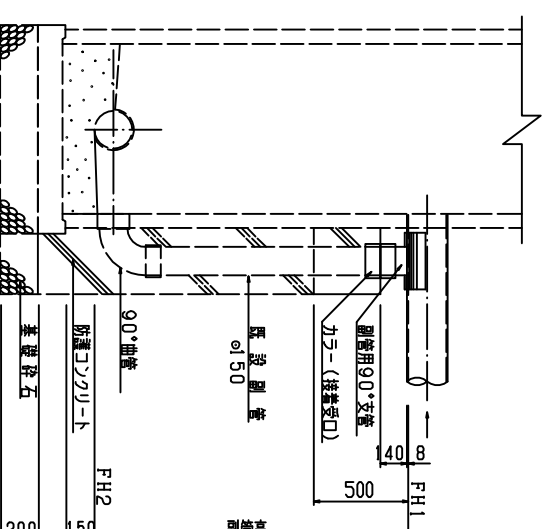


\*曲管の管芯と下流管渠の管芯を合わせる。

断面図 (Bタイプ)  
(将来流入接続用)



断面図 (Cタイプ)  
(既設流入接続用)



標準図

設計変更完成 平成00年度 公共下水道事業

工事名	外副管及び内副管標準図
図面名	図番
縮尺	和歌山市 下水道部 000課