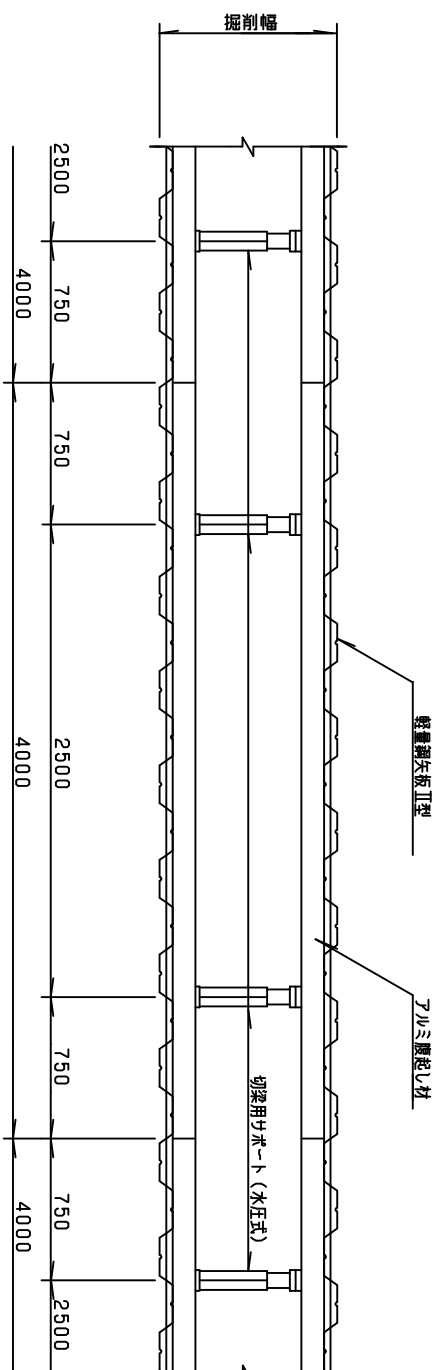


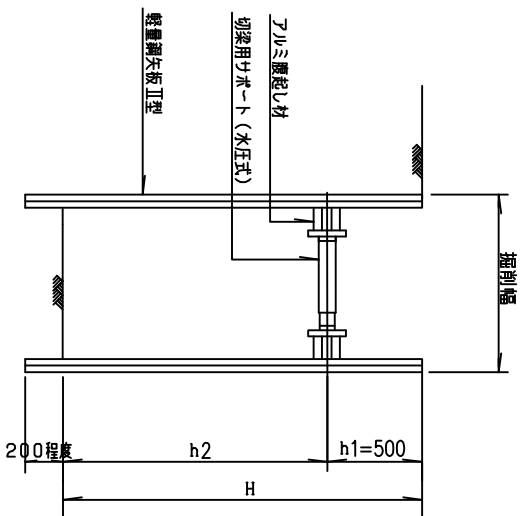
土留工 (軽量鋼矢板建込み) 標準図 S=1:20

平面図



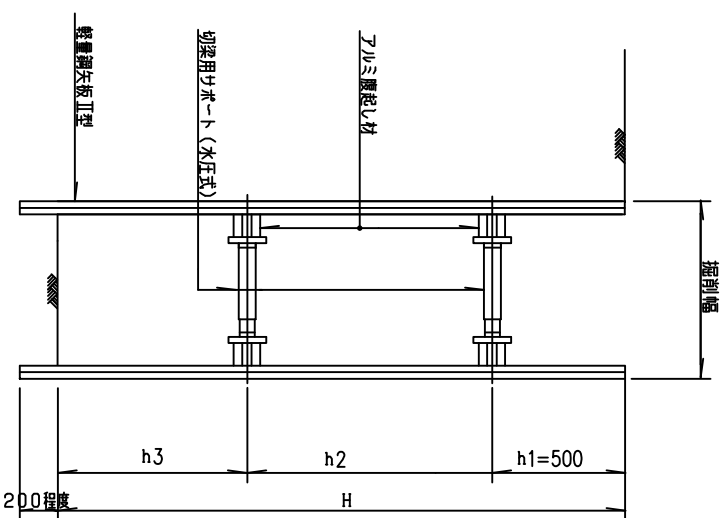
断面図
(1段支保)

1.50 ≤ H ≤ 2.00



断面図
(2段支保)

2.00 ≤ H ≤ 3.34



軽量鋼矢板工

掘削深 (m)	土留工 (m)	段数
~1.49	兼掘	-
1.50~1.84	2.00	1
1.85~1.99	2.50	1
2.00~2.34		2
2.35~2.84	3.00	2
2.84~3.34	3.50	2

設計	変更・完成	平成〇〇年度 公共下水道事業
工事名		
図面名	土留工 (軽量鋼矢板建込み) 標準図	
縮尺	図番	
和歌山市 下水道部 〇〇課		