

6kV EM-CET38sq 高圧送電	メッセージジャー55sqm
EM-CESS.5sq-15C 中監視機	
EM-AE1.2mm-5Pr 自火報警機	メッセージジャー55sqm
ICT-PO.65mm-2P 電話	

6kV EM-CET38sq 高圧送電	メッセージジャー55sqm
架設タイプ4防塵管(ポリスチレン)取付	新設
EM-CESS.5sq-15C 中監視機	
EM-AE1.2mm-5Pr 自火報警機	メッセージジャー55sqm
ICT-PO.65mm-2P 電話	

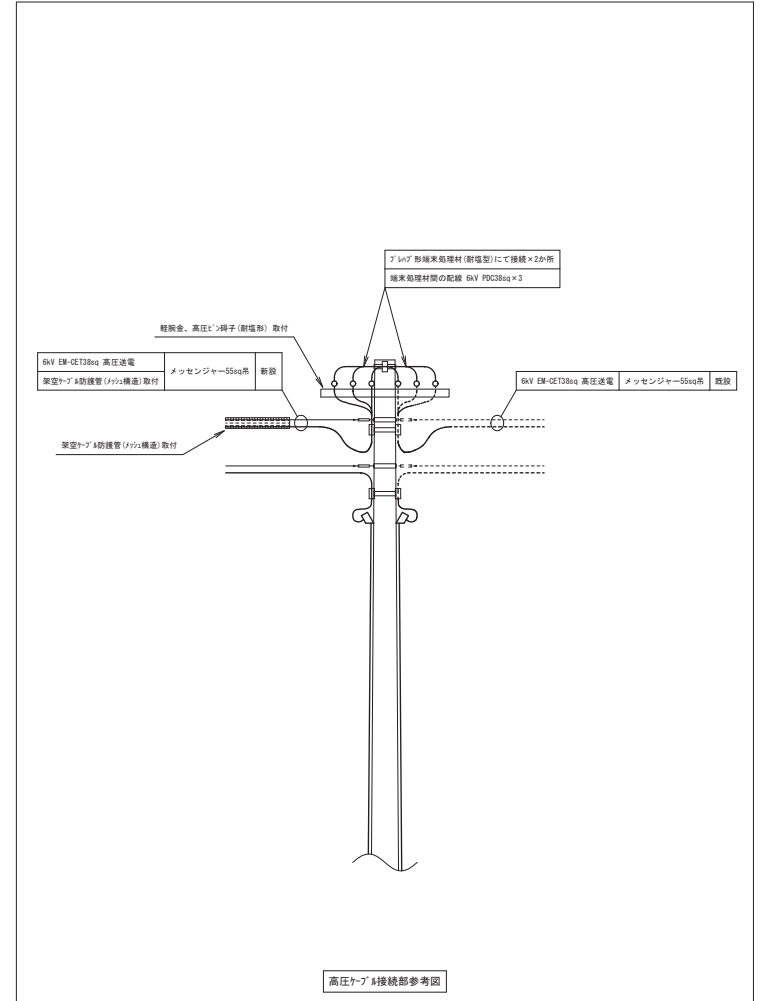
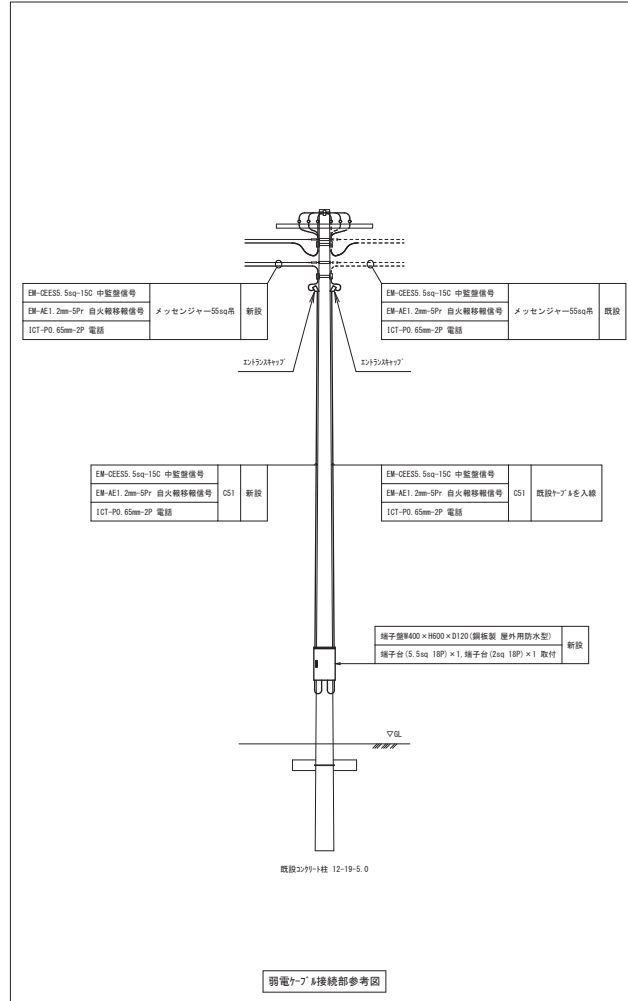
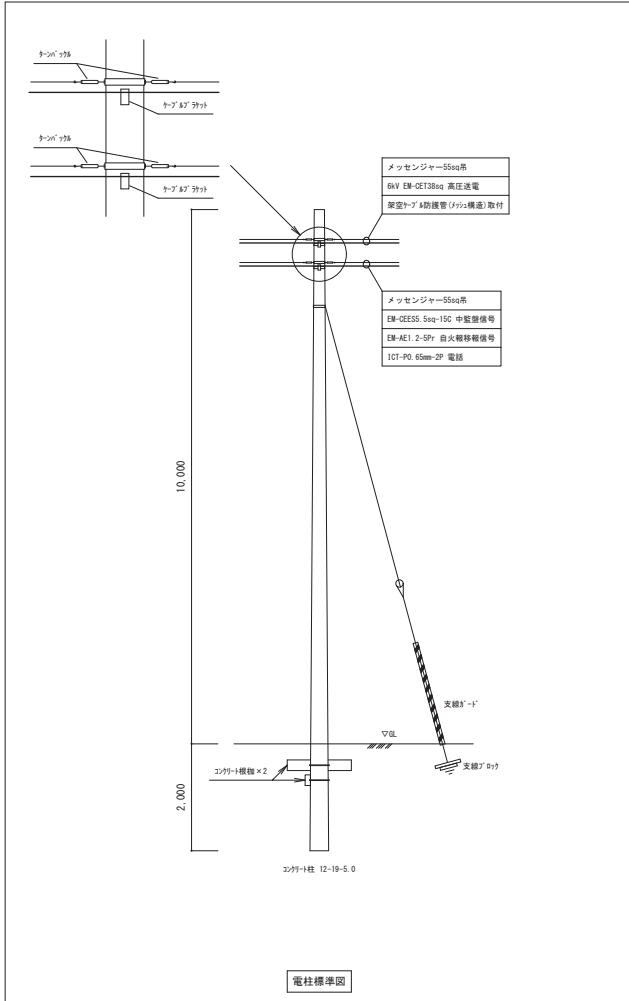
6kV EM-CET38sq 高圧送電	メッセージジャー55sqm
EM-CESS.5sq-15C 中監視機	
EM-AE1.2mm-5Pr 自火報警機	メッセージジャー55sqm
ICT-PO.65mm-2P 電話	

6kV EM-CET38sq 高圧送電	メッセージジャー55sqm
EM-CESS.5sq-15C 中監視機	
EM-AE1.2mm-5Pr 自火報警機	メッセージジャー55sqm
ICT-PO.65mm-2P 電話	
EM-CET38sq, E8sq 池水商店動力	メッセージジャー38sqm

6kV EM-CET38sq 高圧送電	メッセージジャー55sqm
EM-CESS.5sq-15C 中監視機	
EM-AE1.2mm-5Pr 自火報警機	メッセージジャー55sqm
ICT-PO.65mm-2P 電話	

凡例	
● 0	新設 コクサ+柱 12-19-5.0
○ 0	既設 コクサ+柱 12-19-5.0

参考



参考

MEMO	設計No.	CHECK	担当	検印	SCALE	NON	TITLE	No.
					DATE		高圧電線移設工事 電柱標準図、ケーブル接続部参考図	E-03