

基準 3 7 非常電源の設置及び維持に関する基準

法令等に定める技術上の基準によるほか、次に定めるところによる。

- 1 非常電源専用受電設備は、当該設備専用の変圧器から受電するか、受電設備の主変圧器の 2 次側から直接専用の開閉器によって受電する設備をいい、供給方式又は供給電圧に応じ、次の配電例により結線され、かつ、他の電気回路の開閉器又は遮断器によって遮断されないように施工すること。

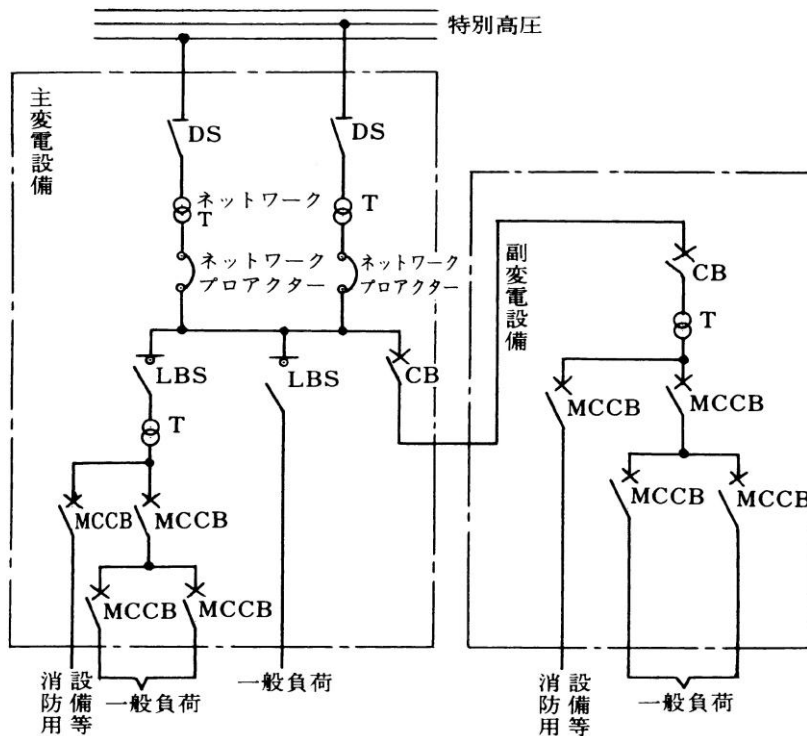
なお、キュービクル式の非常電源専用受電設備は、「キュービクル式非常電源専用受電設備の基準（昭和 5 0 年消防庁告示第 7 号）」に、低圧で受電する非常電源専用受電設備の配電盤等は、「配電盤及び分電盤の基準（昭和 5 6 年消防庁告示第 1 0 号）」によること。また、高圧又は特別高圧で受電する非常電源専用受電設備の低圧回路に配電盤等（制御盤内で分岐するものを除く。）を設ける場合は、「配電盤及び分電盤の基準（昭和 5 6 年消防庁告示第 1 0 号）」に準じたものであること。☆

- (1) 高圧又は特別高圧で受電する非常電源専用受電設備

ア ネットワーク方式配電又はループ方式配電により受電するもの

(ア) ネットワーク方式配電例（第 3 7 - 1 図参照）

第 3 7 - 1 図

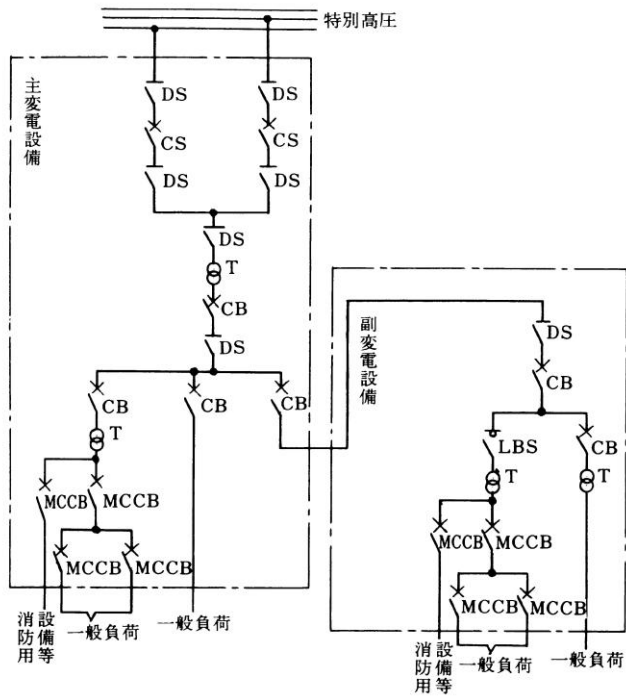


備考 1 LBS 又は CB は、一般負荷の過負荷及び短絡時において、MCCB より先に遮断しないものであること。

2 略号の名称は、第 3 7 - 1 表のとおりとする。以下この項の図において同じ。

(イ) ループ方式配電例（第 3 7 - 2 図参照）

第 3 7 - 2 図

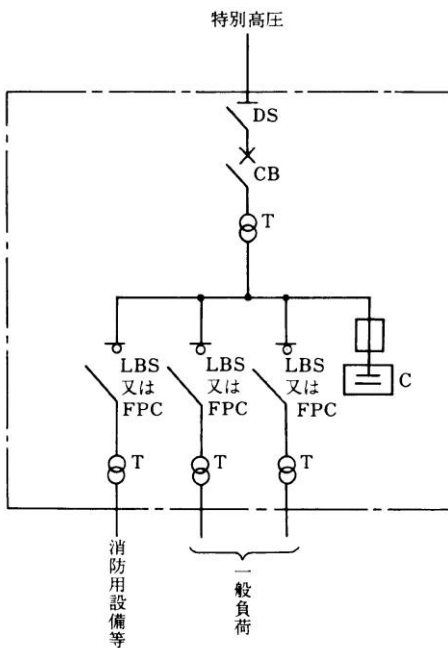


備考 LBS又はCBは、一般負荷の過負荷及び短絡時において、MCCBより先に遮断しないものであること。

イ 特別高圧又は高圧により受電するもの

(ア) 特別高圧受電による配電例 (第 3 7 - 3 図参照)

第 3 7 - 3 図

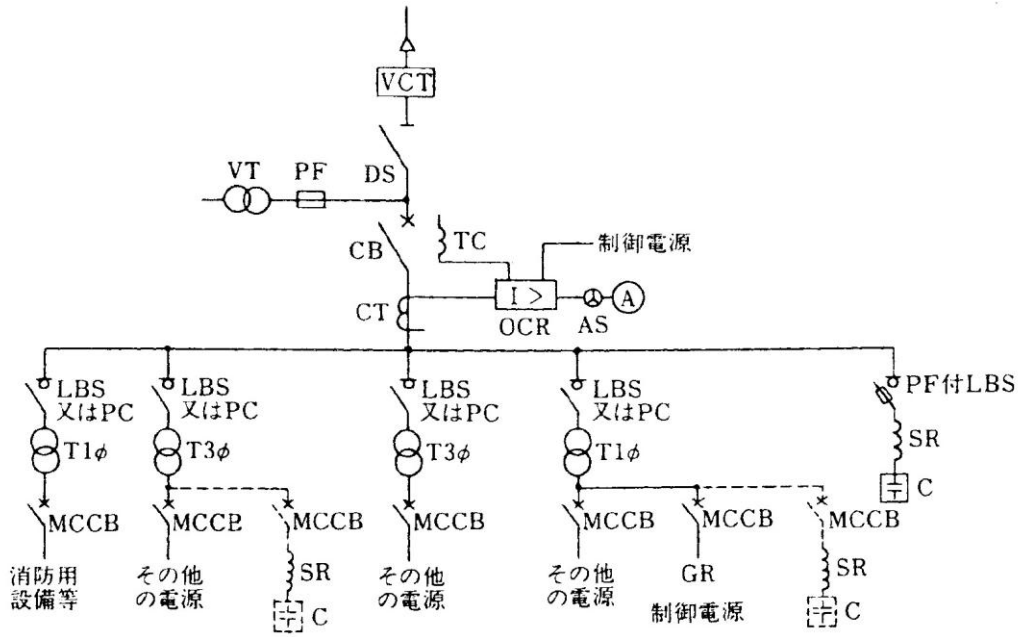


備考 CBは、一般負荷の過負荷及び短絡時において、MCCBより先に遮断しないものであること。

(イ) 高圧受電による配電例

非常電源専用の変圧器から供給する例 (第 3 7 - 4 図参照)

第37-4図



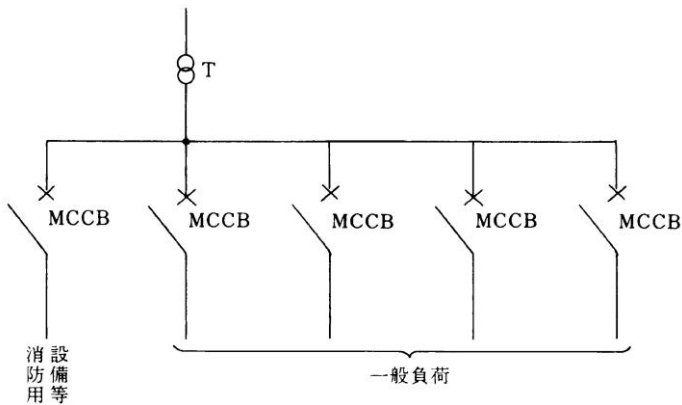
備考1 Tの1次側の開閉器は、省略することができること。

2 VTを設置する場合にあっては、VTに取り付けるヒューズは限流ヒューズを使用すること。

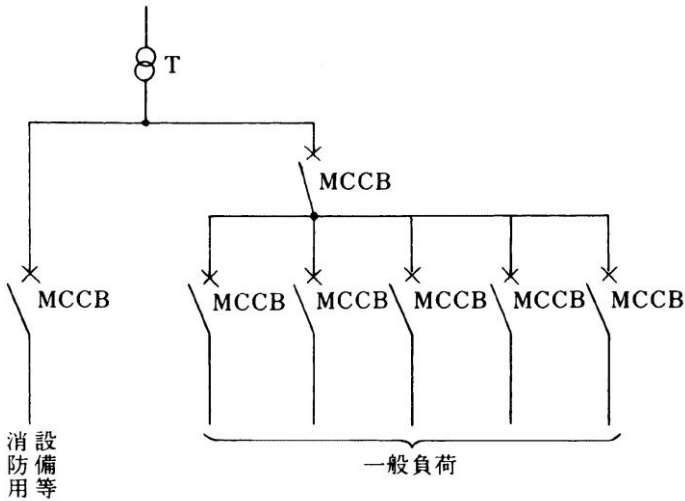
3 キュービクル引込口の電源側に存するGR及びTの1次側に存するGRの制御電源を、VT又はTの2次側から供給する場合にあっては、専用の開閉器（保護装置付）を設けること。

変圧器の2次側から供給する例（第37-5図参照）

第37-5図



(その2)



備考 一般負荷の過負荷及び短絡時においては、一般負荷のMCCBで遮断すること。

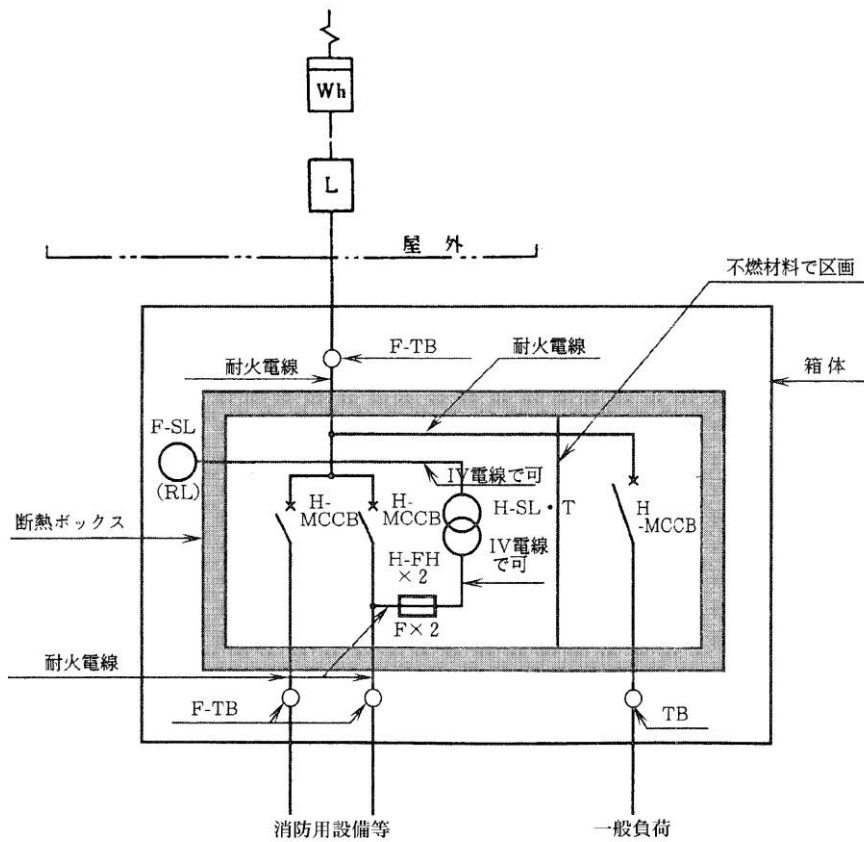
第37-1表

記号	名称
VCT	電力需給用計器用変成器
DS	断路器
PF	限流ヒューズ
CB	遮断器
TC	引外レコイル
LBS	高圧交流負荷開閉器
PC	高圧カットアウトスイッチ (変圧器容量300kVA以下の場合に限る。)
ZCT	零相変流器
GR	地絡継電器
OCR	過電流継電器
CT	変流器
VT	計器用変圧器
A	電流計
AS	電流計切替スイッチ
T	変圧器
SR	直列リアクトル
C	進相コンデンサ
MCCB	配線用遮断器
[.]	キュービクル、不燃専用室、分電盤等の不燃専用区画

(2) 低圧により受電する非常電源専用受電設備

電気事業者よりの受電点に使用する場合の配電例 (第37-6図参照)

第37-6図

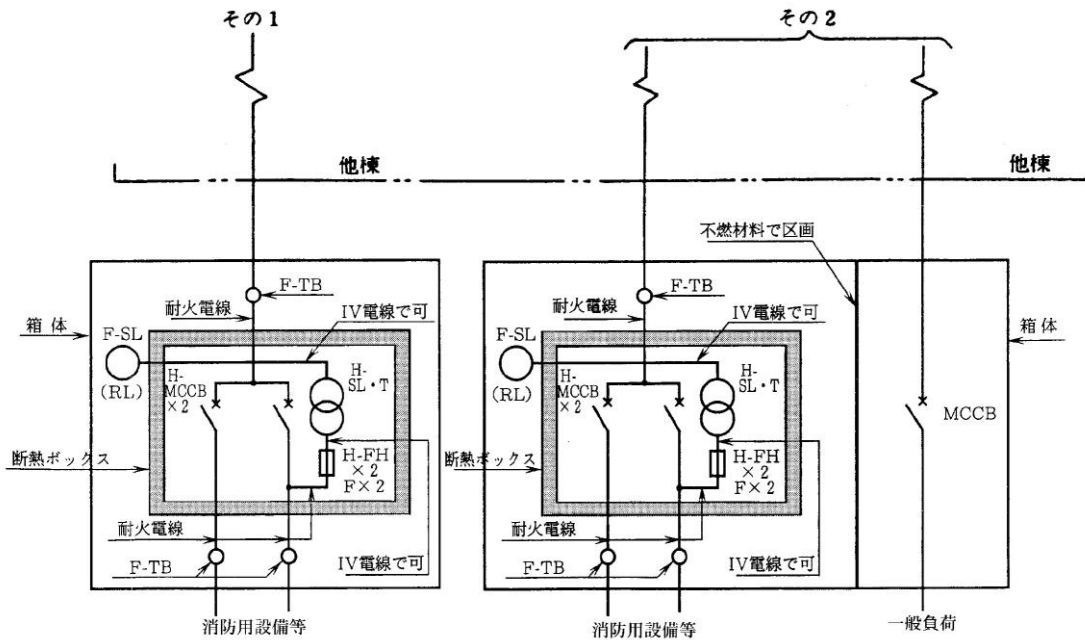


備考1 電気事業者と協議のうえ消防用設備の回路を、Lの電源側から分岐することもできる。

2 略号の名称は、第37-2表のとおりとする。以下この項の図において同じ。

計量器集合盤を用いた配電例（第37-7図参照）

第37-7図



第37-2表

略号	名称
F-TB	耐火形端子台
F-SL	耐火形表示灯
H-MCCB	耐熱形配線用遮断器
H-SL.T	耐熱形表示灯用変圧器
H-FH	耐熱形ヒューズホルダ
Wh	電力量計
TB	端子台
SL (RL)	表示灯 (赤色)
MCCB	配線用遮断器
F	ヒューズ
L	電流制限器 (電気事業者の供給区域によっては設置されない場合がある。)
[.]	不燃専用室、耐熱配電盤等

- (3) 規則第12条第1項第4号イ(ホ)(3)の「その他これらに類する室」には、パイプシャフト等(火災の発生するおそれのある設備又は機器が設置されているものを除く。)が含まれる。
- (4) 非常電源専用受電設備は、第37-3表に掲げる保有距離を有するように設置すること。

第37-3表

保有距離を確保しなければならない部分		保有距離			
配電盤及び分電盤	操作を行う面	1.0m以上 ただし、操作を行う面が相互に面する場合は1.2m以上			
	点検を行う面	0.6m以上 ただし、点検に支障とならない部分は、この限りでない。			
	換気口を有する面	0.2m以上			
変圧器及びコンデンサ	点検を行う面	0.6m以上 ただし、点検を行う面が相互に面する場合は、1.0m以上			
	その他の面	0.1m以上			
キュービクル式の周囲	操作を行う面	屋 内 に 設 け る 場 合	1.0m以上	屋外 又は 屋上 に設 ける 場合	1.0m以上。ただし、隣接する建築物又は工作物の部分を不燃材料で造り、当該建築物の開口部に防火戸その他の防火設備を設けてある場合は、屋内に設ける場合の保有距離に準じることができる。
	点検を行う面		0.6m以上		
	換気口を有する面		0.2m以上		
キュービクル式とこれ以外の変電設備、発電設備及び蓄電池設備との間		1.0m以上			

2 自家発電設備は、次によること。

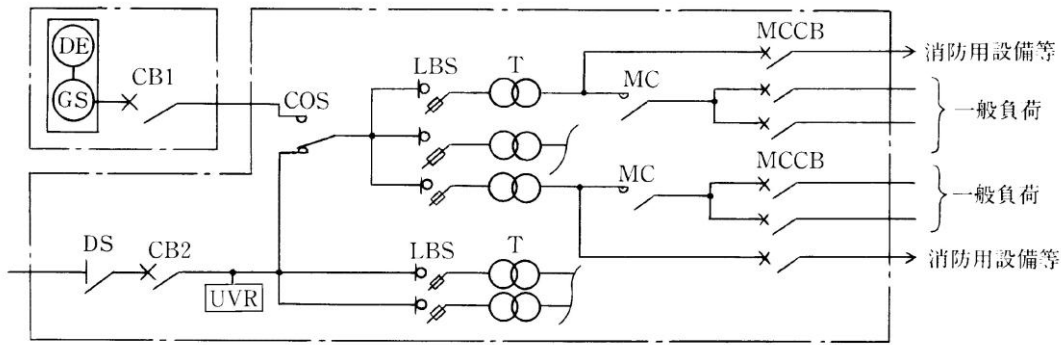
(1) 自家発電設備は、自家発電設備の基準（昭和48年消防庁告示第1号）によるもの。

(2) 自家発電設備は、次のいずれかの配電例により結線され、かつ、他の電気回路の開閉器又は遮断器によって遮断されないように施工すること。

ア 高圧発電設備で供給する場合

自動切替装置を設けた例（第37-8図参照）

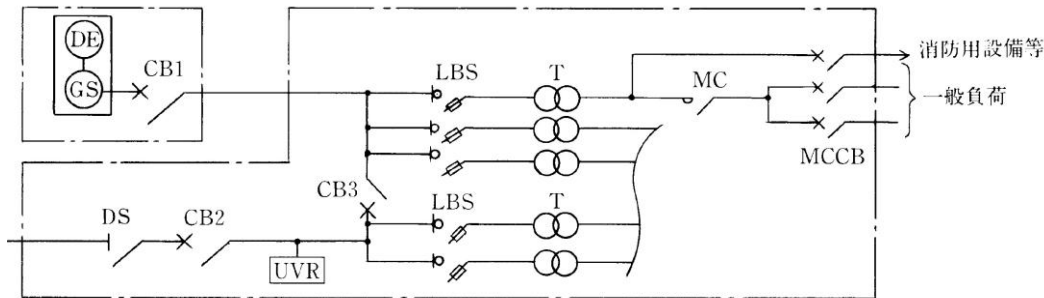
第37-8図



- 備考1 LBSは、過負荷及び短絡時においてMCCBより先に遮断しないものであること。
 2 COSは、過負荷及び短絡時においてLBSより先に遮断しないものであること。
 3 UVRは、CB2の2次側から自動切替装置までの間に設けること。
 4 略号の名称は、第37-4表による。以下本基準の図において同じ。

自動遮断器等でインターロックして設けた例 (第37-9図参照)

第37-9図

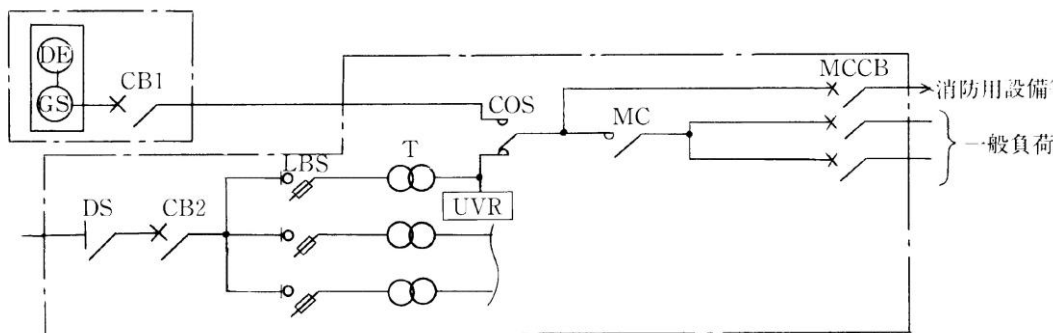


- 備考1 CB1は、過負荷及び短絡時においてLBSより先に遮断しないものであること。
 2 UVRは、CB2からCB3まで又はCB1からCB3までの間に設けること。

イ 低圧発電設備で供給する場合

低圧幹線に自動切替装置を設けた例 (第37-10図参照)

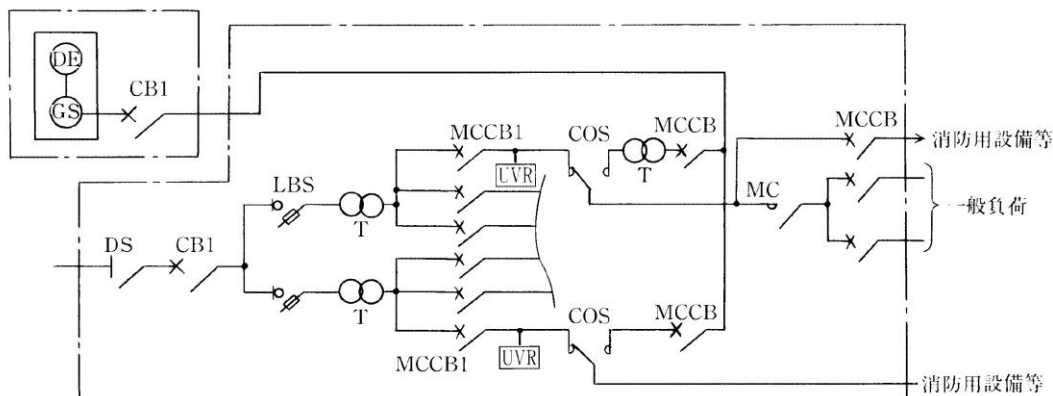
第37-10図



- 備考 UVRは、変圧器の2次側から自動切り替え装置までの間に設けること。

自動遮断器等でインターロックして設けた例（第37-11図参照）

第37-11図



備考 UVRは、MCCB1から自動切替装置までの間に設けること。

第37-4表

略号	名称
UVR	交流不足電圧継電器
CB	遮断器
COS	自動切替装置
LBS	ヒューズ付負荷開閉器
MC	電磁接触器
MCCB	配線用遮断器
DS	断路器
T	変圧器
DE	原動機
GS	発電機
[]	不燃専用室等の区画

(3) 自家発電設備の容量は、次によること。

- ア 異なる防火対象物（同一敷地内の別棟に限る。）の消防用設備等に対し、非常電源を共用し、1の自家発電設備から電力を供給する場合は、それぞれの防火対象物ごとに非常電源の負荷の総容量を計算し、その容量が最大となる防火対象物の負荷に対して電力を供給できる容量とすること。
- イ 自家発電設備の容量は、1の防火対象物に2以上の消防用設備等が設置されている場合は、原則として当該消防用設備等を同時に起動し、かつ、同時に使用することができる容量とすること。ただし、2以上の消防用設備等が同時に起動した場合で、逐次5秒以内に消防用設備等に電力を供給できる装置を設けた場合又は消防用設備等の種別若しくは組合せにより同時起動若しくは同時使用があり得ない場合には、瞬時全負荷投入した場合の容量としないことができる。
- ウ 消防用設備等の作動中に停電した場合、当該消防用設備等に対して自家発電設備から瞬時に電力が供給できる装置が設けられていること。ただし、2以上の消防用設備等が設置されている場合における消防用設備等に対する負荷投入は、前イの例により行うことができる。
- エ 自家発電設備を一般負荷と共用する場合は、消防用設備等への電力供給に支障を及ぼさない容量とすること。

オ 消防用設備等の使用時のみ一般負荷を遮断する方式で、次に適合する場合は、当該一般負荷の容量は加算しないことができる。

(ア) 火災時及び点検時等の使用に際し、随時一般負荷の電源が遮断されることによって二次的災害の発生が予想されないもの ◇

(イ) 回路方式は、常時消防用設備等に監視電源を供給しておき、当該消防用設備等（ポンプを使用するものに限る。）の起動時に一般負荷を自動的に遮断するもので、その復旧は手動とすること。

(ウ) 一般負荷を遮断する場合の操作回路等の配線は、耐火配線又は耐熱配線により施工すること。
◇

(エ) 一般負荷の電路を遮断する機器は、不燃材料で区画された発電機室、変電室等に設け、機器にはその旨を表示すること。

(4) 自家発電設備の容量算定は、「消防用設備等の非常電源として用いる自家発電設備の出力算定について」（令和8年4月16日消防予第159号）によること。

(5) 自家発電設備の設置は、次によること。

ア 屋内に設ける自家発電設備の設置場所等は、条例第13条の規定の例によること。

イ 自家発電設備は、第37-5表に掲げる保有距離を有するように設置すること。ただし、キュービクル式のものは、第37-3表によること。

第37-5表

保有距離を確保しなければならない部分		保有距離
発電機及び原動機本体	相互間	1.0m以上
	周囲	0.6m以上
操作盤	操作を行う面	1.0m以上 ただし、操作を行う面が相互に面する場合は1.2m以上
	点検を行う面	0.6m以上 ただし、点検に支障とならない部分はこの限りでない。
	換気口を有する面	0.2m以上
燃料槽と原動機との間 (燃料搭載形及びキュービクル方式のものは除く。)	燃料、潤滑油、冷却水等を予熱する方式の原動機	2.0m以上 ただし、不燃材料で有効に遮へいした場合は0.6m以上
	その他のもの	0.6m以上

(6) 消防用設備等の常用電源及び非常電源として使用する気体燃料を用いる発電設備（以下この基準において「常用防災兼用ガス専焼発電設備」という。）は、前（1）から（5）までによるほか、次によること。

ア 消防用設備等の電源として、常用防災兼用ガス専焼発電設備を設置する場合の出力は、1台で防火対象物に設置される消防用設備等を有効に作動させるために必要な出力以上とすること。

イ 運転方式は、次によること。

(ア) 消防用設備等以外の機器等にも供給する方式の運転方式は次によること。

a 火災が発生した場合には、火災が発生した旨の信号により、消防用設備等を有効に作動させるために必要な出力を確保できる措置が講じられていること。

b 火災が発生した旨の信号は、屋内消火栓設備の起動信号、スプリンクラー設備の水圧低下信号等防火対象物の実態に即した最も有効なものであること。

c 消防用設備等を有効に作動させるために必要な出力の確保は自動的に行えるものとし、電源投入までの所要時間は40秒以内とすること。

(イ) 予備燃料を設置するものは、主燃料の供給が絶たれた場合に自動的に予備燃料に切り替えることができる措置を講じることとし、電源投入までの所要時間は40秒以内とすること。

ウ 予備燃料は、次によること。

(ア) 予備燃料を設置する場合は、次によること。

a 主燃料の供給が遮断された場合に備え、予備燃料が確保されていること。

b 予備燃料は、屋外（地上）に設置すること。

(イ) 予備燃料の設置を要しない場合は、次によること。

主燃料の供給体制の確保、設備の耐震措置の実施等（以下この基準において「主燃料の確保等」という。）により、主燃料の安定供給体制が確保されていると認められるものは、予備燃料を設置しないことができる。

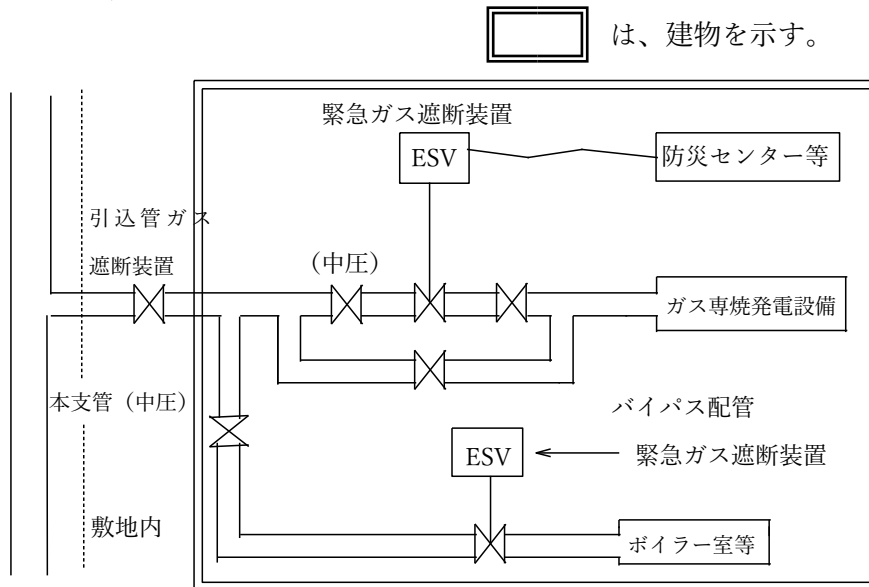
この場合、常用防災兼用ガス専焼発電設備は、登録認定機関の認定品とし、主燃料の確保等は、ガス専焼発電設備用ガス供給系統評価委員会の、単独供給に係る評価を受け、認められたものとする。☆

エ ガス供給配管系統を常用防災兼用ガス専焼発電設備以外の他の火気設備と共用する場合は、他の火気設備により常用防災兼用ガス専焼発電設備に支障を与えない措置が講じられていること。

オ 緊急ガス遮断装置は専用とし、防災センター等から遠隔操作できる性能を有すること。（第37-12図参照）

カ 緊急ガス遮断装置の点検時等に安定的に燃料の供給を確保するため、バイパス配管を設けること。（第37-12図参照）

第37-12図



キ 常用防災兼用ガス専焼発電設備が設置されている部分には、ガス漏れ火災警報設備を設置すること。ガス漏れ火災警報設備の検出部は、常用防災兼用ガス専焼発電設備の設置されている部屋、キュービクル内（エンクロージャーを含む。）、ガス供給管の外壁貫通部及び非溶接接合部付近に設けるものとし、当該ガス漏れ火災警報設備の受信機は、防災センター等に設けること。

ただし、ガス事業法等によりガス漏れ検知器の設置が規定されており、作動した検知部がどの部分であるか防災センター等で確認できる措置が講じられている部分を除く。

ク 点検等により常用防災兼用ガス専焼発電設備から電力の供給ができなくなる場合には、防火対象物の実態に即して次に掲げる措置を講じること。

(ア) 非常電源が使用不能となる時間が短時間である場合

- a 巡回の回数を増やす等の防火管理体制の強化を図ること。
- b 防火対象物が休業等の状態にあり、出火危険が低く、また、避難すべき在館者が限定されている間に点検等を行うこと。
- c 火災時に直ちに非常電源を立ち上げることができるような体制にするか、消火器の増設等により初期消火が適切に実施できるようにすること。

(イ) 非常電源が使用不能となる時間が長時間である場合前（ア）で掲げた措置に加え、必要に応じて代替電源を設けること。

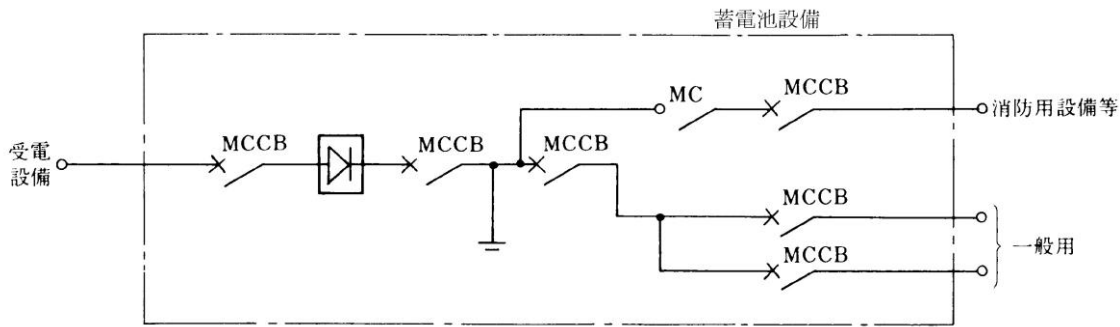
3 蓄電池設備は、次によること。

(1) 蓄電池設備は、蓄電池設備の基準（昭和48年消防庁告示第2号）によるもの。

(2) 蓄電池設備は、次のいずれかの配電例により結線され、かつ、他の電気回路の開閉器又は遮断器によって遮断されないように施工すること。

ア 遮断器の1次側より分岐する場合（第37-13図）

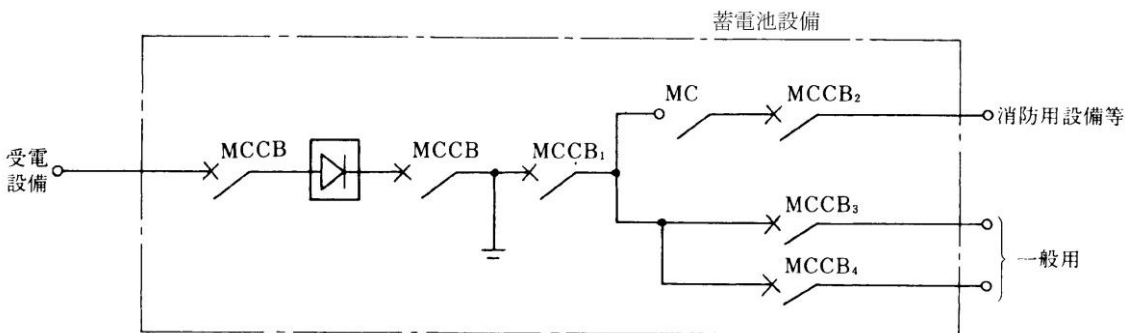
第37-13図



備考 略号の名称は、MCCBは配線用遮断器を、MCは電磁開閉器を示す。以下この項の図において同じ。

イ 主遮断器の2次側より分岐する場合 (第37-14図)

第37-14図



備考 主遮断器MCCB1は過負荷及び短絡時にMCCB3、MCCB4より先に遮断しないものであること。

(3) 蓄電池設備の充電装置の配線は、専用回路により施工すること。

(4) 蓄電池設備の容量は、消防用設備等を1時間以上監視、制御等を継続した直後に、消防用設備等ごとに規則に規定されている時間以上有効に作動することができるものであり、前2.(3).ア、イ、エ及びオの規定の例によるほか、1の蓄電池設備から2以上の消防用設備等に電力を供給し、同時に使用する場合は、使用時間の最も長い消防用設備等の使用時間を基準として算定すること。

(5) 蓄電池の容量算定は、次によること。

ア 据置蓄電池の容量算出方法は、日本蓄電池工業規格(以下この基準において「SBA」という。)6001によること。

イ 小型シール鉛蓄電池の容量算出方法は、SBA2501によること。

ウ 円筒密閉型ニッケル・カドミウム蓄電池の容量算出方法は、アに掲げる据置蓄電池の容量算出方法に準じて行うこと。(SBA6001中、容量換算時間Kについては、製造者が保証する値を用いること。)

(6) 充電装置の容量算定は、第37-1式によること。

なお、充電装置の出力電流は、組み合わせる蓄電池の公称容量の1/15以上であり、浮動充電方式の場合は、常時負荷電流も加算すること。

第37-1式

蓄電池容量 (Ah)

$$\text{整流器容量 (定格電流)} = \frac{\text{蓄電池容量 (Ah)}}{15} + \text{常時負荷電流 (A)}$$

(7) 蓄電池設備の設置は、次によること。

ア 屋内に設ける蓄電池設備の設置場所等は、規則第12条第1項第4号ハ(ハ)の規定の例によるほか、条例第14条の規定の例によること。

イ 蓄電池設備は、第37-6表に掲げる保有距離を有するように設置すること。ただし、キュービクル式のもの、第37-3表によること。

第37-6表

保有距離を確保しなければならない部分		保有距離
充電装置	操作を行う面	1.0m以上
	点検を行う面	0.6m以上
	換気口を有する部分	0.2m以上
蓄電池	点検を行う面	0.6m以上
	列の相互間	0.6m以上 (架台等に設ける場合で蓄電池の上端の高さが床面から1.6mを超えるものは、1.0m以上)
	その他の面	0.1m以上 ただし、電槽相互間は除く。

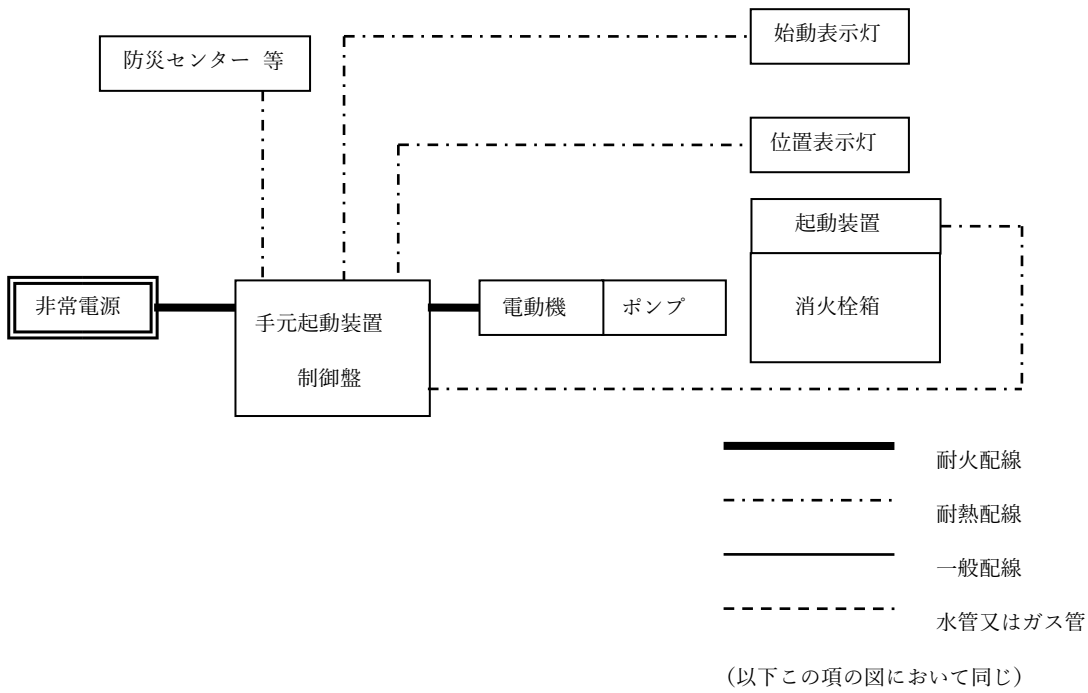
4 非常電源回路等 (非常電源回路、操作回路、警報回路及び表示灯回路等をいう。以下この基準において同じ。) の施工は、次によること。

(1) 非常電源回路等の配線を、規則第12条第1項第4号ホ (以下この基準において「耐火配線」という。) 及び第5号 (以下この基準において「耐熱配線」という。) の規定の例により施工しなければならない範囲は、次の例によること。

なお、非常電源専用受電設備の場合は、建物引き込み点からとすること。また、蓄電池設備を機器に内蔵する場合は、機器の電源配線を一般配線とすることができる。

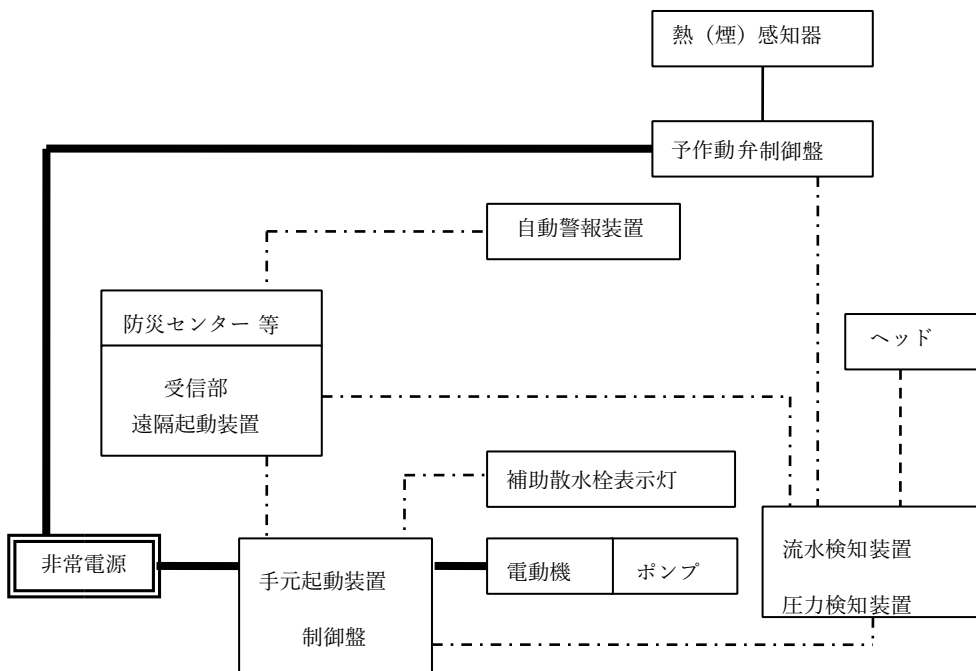
ア 屋内消火栓設備・屋外消火栓設備の場合（第37-15図）

第37-15図



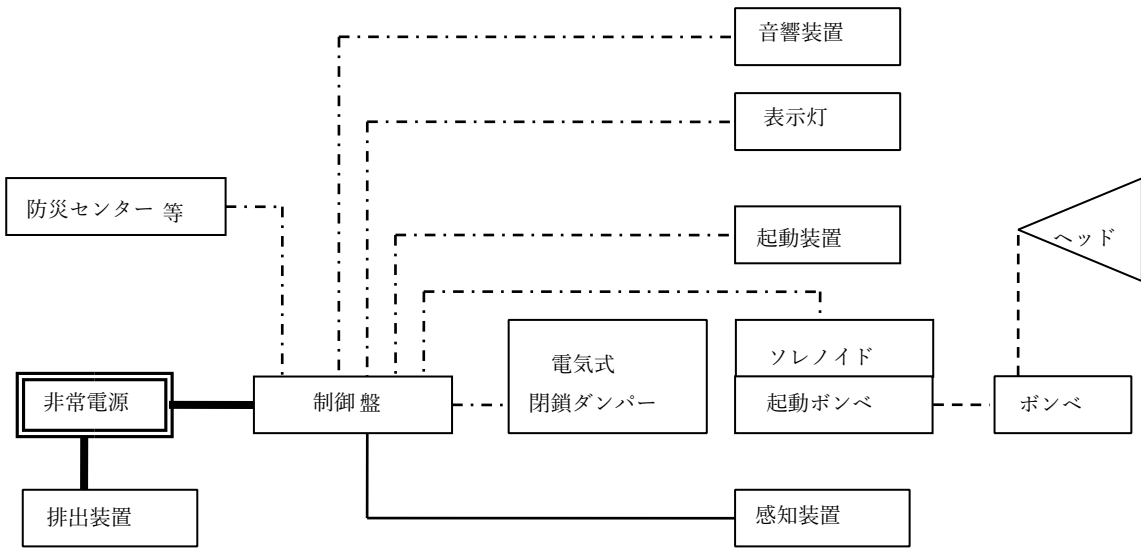
イ スプリンクラー設備、水噴霧消火設備及び泡消火設備の場合（第37-16図）

第37-16図



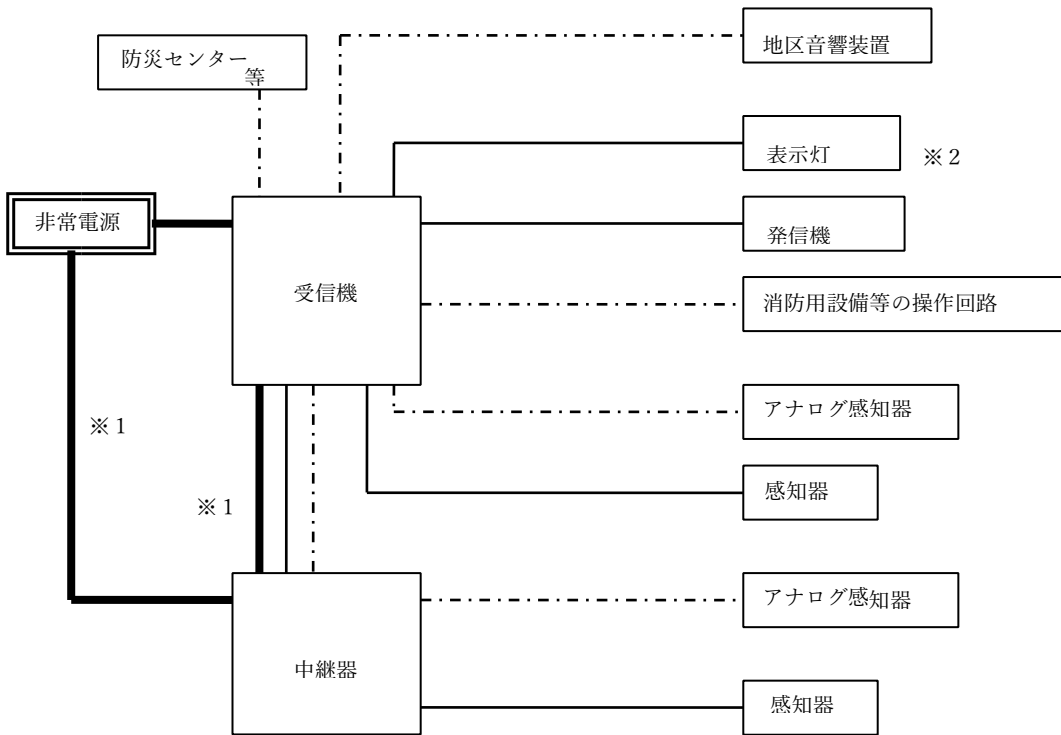
ウ 不活性ガス消火設備、ハロゲン化物消火設備及び粉末消火設備の場合（第37-17図）

第37-17図



エ 自動火災報知設備（第37-18図）

第37-18図

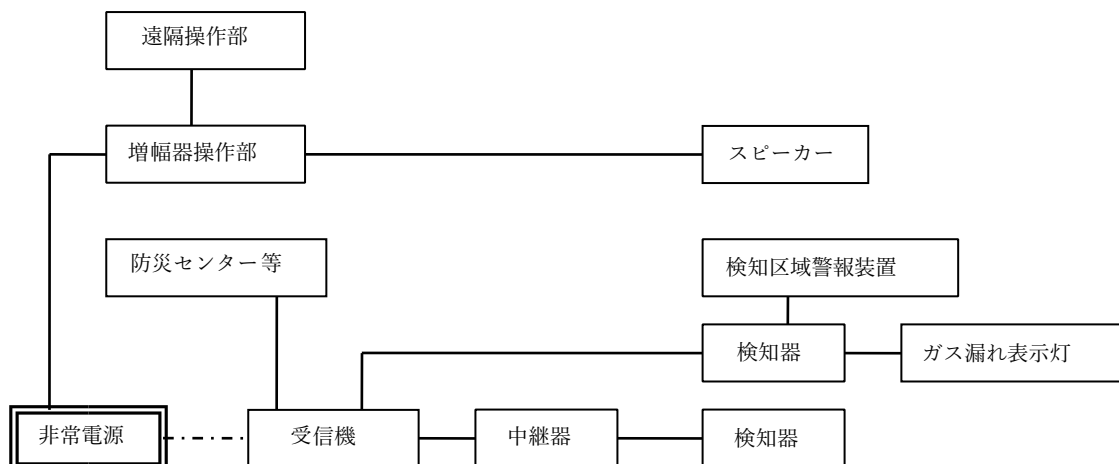


※1 中継器の非常電源回路

※2 発信機を他の消防用設備等の起動装置と兼用する場合は、発信機上部の表示灯の回路は、非常電源付の耐熱配線とすること。

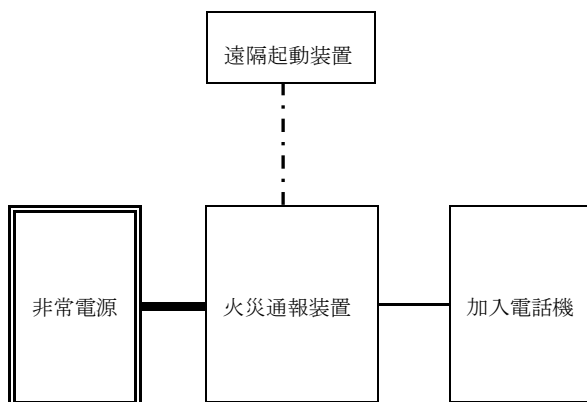
オ ガス漏れ火災警報設備 (第37-19図)

第37-19図



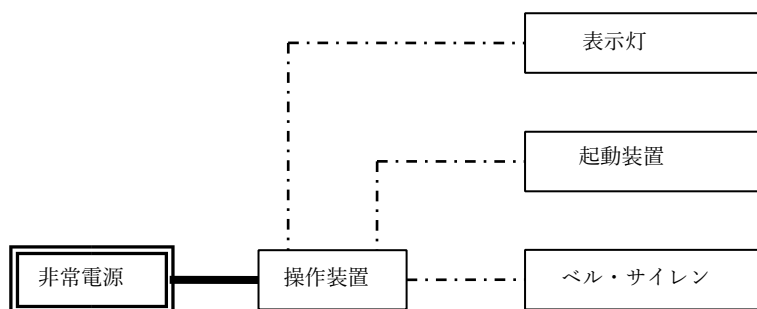
カ 消防機関へ通報する火災報知設備 (第37-20図)

第37-20図



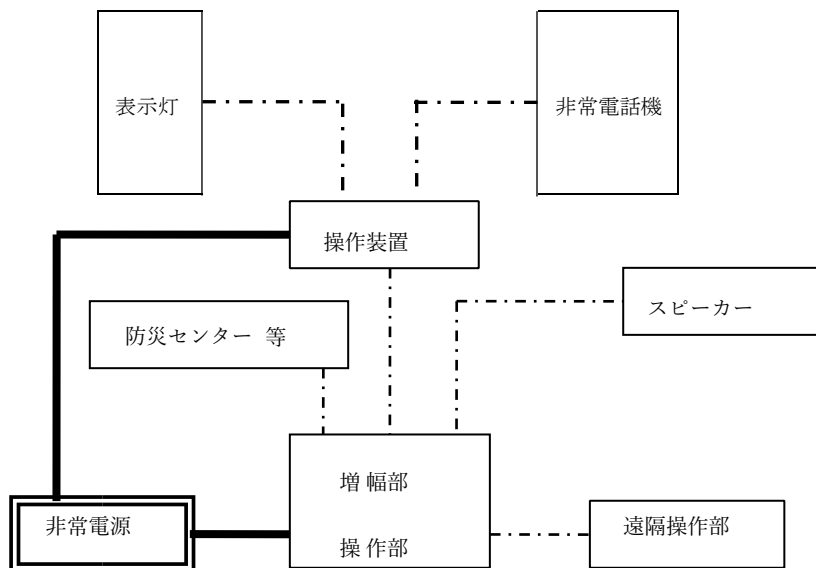
キ 非常ベル及び自動式サイレンの場合 (第37-21図)

第37-21図



ク 放送設備の場合（第37-22図）

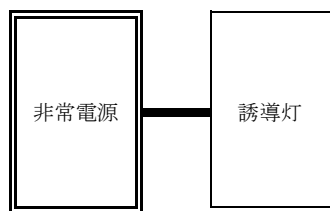
第37-22図



ケ 誘導灯の場合（第37-23図）

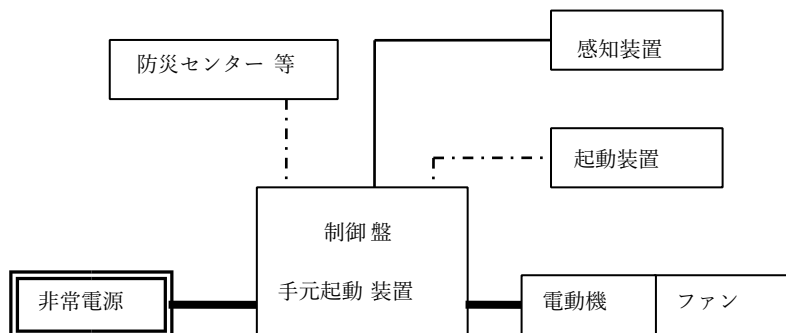
第37-23図

蓄電池別置型



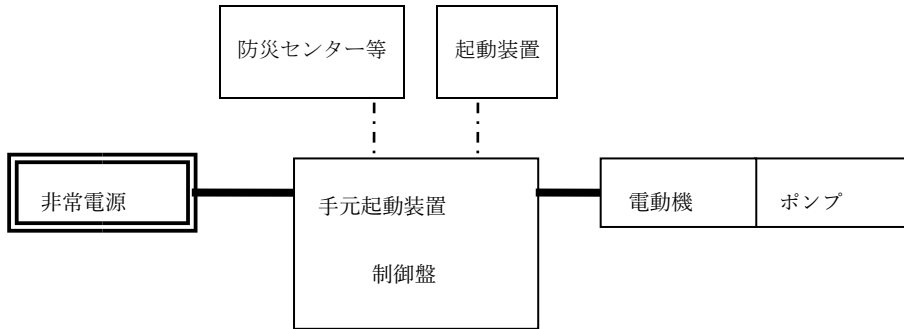
コ 排煙設備の場合（第37-24図）

第37-24図



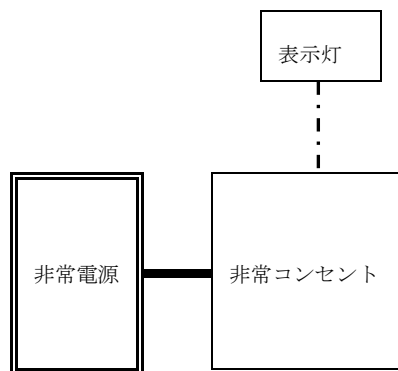
サ 連結送水管（第37-25図）

第37-25図



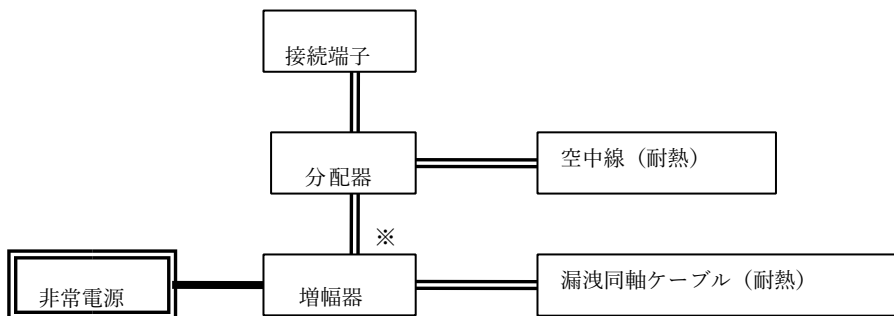
シ 非常コンセント設備の場合（第37-26図）

第37-26図



ス 無線通信補助設備の場合（第37-27図）

第37-27図



※  耐熱同軸ケーブル

(2) 耐火配線及び耐熱配線の施工方法は、次によること。

ア 耐火配線及び耐熱配線は、第37-7表により施工すること。ただし、次のいずれかに適合するものは、耐火配線及び耐熱配線としないことができる。

(ア) 地中配線で、電設基準の規定に基づき施工されているもの

(イ) 架空配線又は耐火構造若しくは防火構造の屋根若しくは屋側部分に施工する屋側配線で、電設基準に基づき施工され、かつ、建基法第2条第1項第6号に規定する「延焼のおそれのある部分」以外の部分に施工されているもの

第37-7表

	電線の種類	工事方法
耐火配線	600V二種ビニル絶縁電線（HIV） アルミ被ケーブル 鋼帯がい装ケーブル クロロブレン外装ケーブル CDケーブル ハイパロン絶縁電線 四ふつ化エチレン絶縁電線 ワニスガラステープ絶縁電線 アスベスト絶縁電線 シリコンゴム絶縁電線 鉛被ケーブル 架橋ポリエチレン絶縁ビニルシースケー ブル（CV） バスダクト（IBD）	1 金属管、二種金属製可とう電線管又は合成樹脂管に納め、耐火構造の壁、床等に埋設されていること。ただし、不燃専用室、耐火性能を有するパイプシャフト及びピットの区画内に設ける場合（他の配線と共に布設する場合は、相互に15cm以上離隔をとるか、不燃性の隔壁を設けたものに限る。）は、この限りでない。 2 埋設工事が困難な場合は、前1と同等以上の耐熱効果のある方法により保護されていること。
	耐火電線（FP） MIケーブル	ケーブル工事等により施工されていること。
耐熱配線	600V二種ビニル絶縁電線（HIV） アルミ被ケーブル 鋼帯がい装ケーブル クロロブレン外装ケーブル CDケーブル ハイパロン絶縁電線 四ふつ化エチレン絶縁電線 ワニスガラステープ絶縁電線 アスベスト絶縁電線 シリコンゴム絶縁電線	金属管工事、可とう電線管工事、金属ダクト工事又はケーブル工事（不燃性のダクトに布設するものに限る。）により布設されていること。ただし、不燃専用室、耐火性能を有するパイプシャフト及びピットの区画内に設ける場合（他の配線と共に布設する場合は、相互に15cm以上離隔をとるか、不燃性の隔壁を設けたものに限る。）は、この限りでない。

	鉛被ケーブル 架橋ポリエチレン絶縁ビニルシースケー ブル (C V) バスダクト (I B D)	
	耐熱電線 (H P) 耐火電線 (F P) M I ケーブル	ケーブル工事等により施工されていること。

備考1 電線管等を耐火構造の壁、床等に埋設する場合は、金属管及び二種金属製可とう電線管等では10mm以上、合成樹脂管では20mm以上埋設すること。

2 耐火配線の項、工事方法の欄の2中「前1と同等以上の耐熱効果のある方法」とは、次のア及びイによること。

ア 耐火配線又はMIケーブルを除き、金属管工事、可とう電線管工事又はダクト工事であること。

イ 該金属管等を、厚さ15mm以上のガラスウール、ロックウール、けいそう土、モルタル等により容易にはずれない方法で保護すること。

イ 耐火電線及び耐熱電線の屈曲部の曲げ半径は、ケーブル外径の5倍以上とすること。

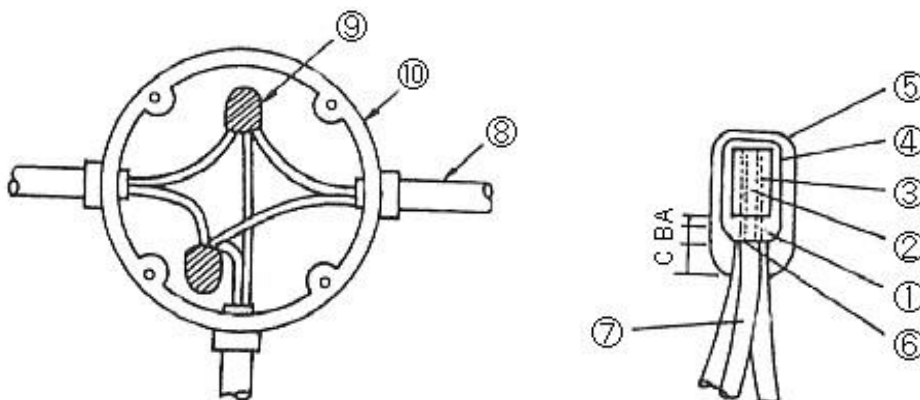
ウ 耐火電線及び耐熱電線を、造営物に沿わせて配線する場合の支持点間の距離は、2m以下とすること。

エ 耐火電線及び耐熱電線の接続工法は、次のいずれかの例により施工すること。

(ア) 耐火電線接続部標準工法

ボックス内接続工法<金属製ボックス> (第37-28図)

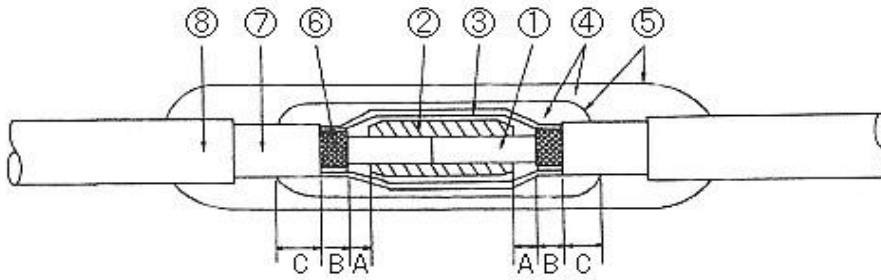
第37-28図



- ① ケーブル導体 ② 導体接続管 ③ 耐火テープ (ガラスマイカテープ)
- ④ 自己融着性テープ ⑤ 粘着ビニルテープ ⑥ ケーブル耐火層
- ⑦ ケーブル絶縁体 ⑧ ケーブルシース ⑨ 線心接続部
- ⑩ ボックス (アウトレットボックス又は丸型露出ボックス)

テープ巻式単心直線接続工法（第37-29図）

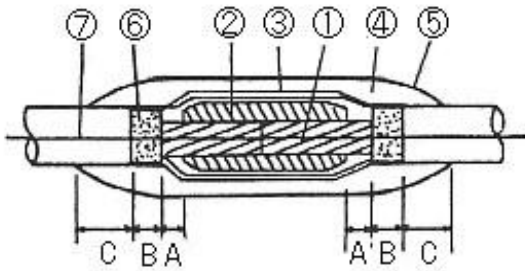
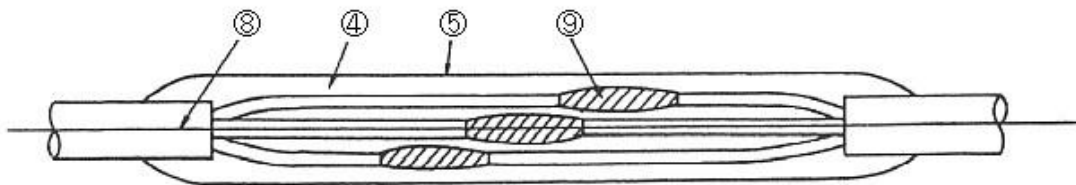
第37-29図



- ① ケーブル導体 ② 導体接続管 ③ 耐火テープ（ガラスマイカテープ）
- ④ 自己融着性テープ ⑤ 粘着ビニルテープ ⑥ ケーブル耐火層
- ⑦ ケーブル絶縁体 ⑧ ケーブルシース

テープ巻式多心直線接続工法（第37-30図）

第37-30図

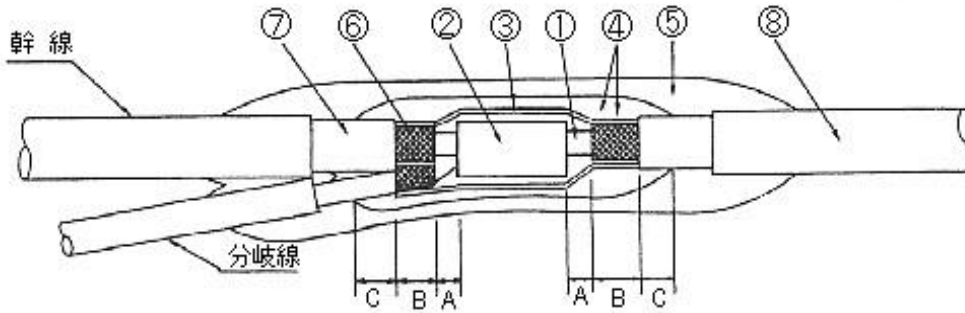


- ① ケーブル導体
- ② 導体接続管
- ③ 耐火テープ（ガラスマイカテープ）
- ④ 自己融着性テープ
- ⑤ 粘着ビニルテープ
- ⑥ ケーブル耐火層
- ⑦ ケーブル絶縁体
- ⑧ ケーブルシース
- ⑨ 線心接続部

線心接続部

テープ巻式単心分岐接続工法（第37-31図）

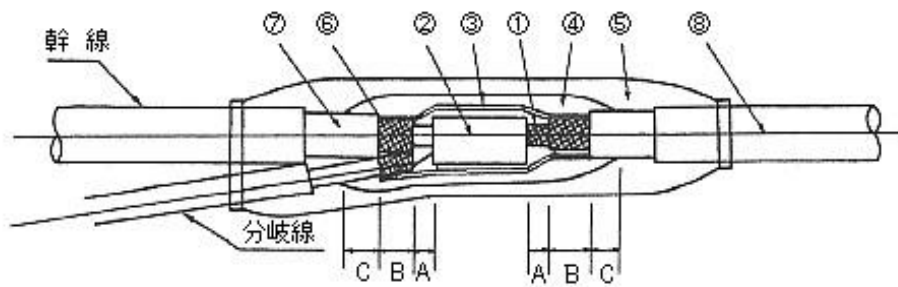
第37-31図



- | | |
|--------------------|------------|
| ① ケーブル導体 | ② 導体接続管 |
| ③ 耐火テープ（ガラスマイカテープ） | ④ 自己融着性テープ |
| ⑤ 粘着ビニルテープ | ⑥ ケーブル耐火層 |
| ⑦ ケーブル絶縁体 | ⑧ ケーブルシース |

射出成形方式単心分岐接続工法（第37-32図）

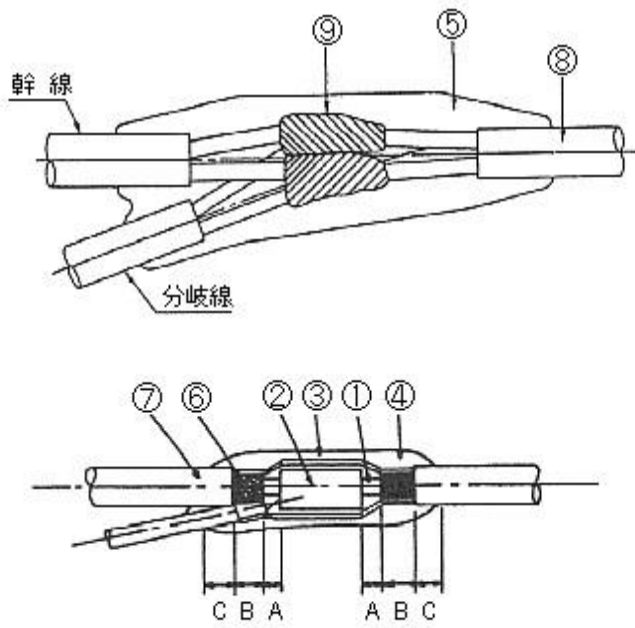
第37-32図



- | | |
|--------------------|-----------|
| ① ケーブル導体 | ② 導体接続管 |
| ③ 耐火テープ（ガラスマイカテープ） | ④ 保護テープ |
| ⑤ 射出成形混合物 | ⑥ ケーブル耐火層 |
| ⑦ ケーブル絶縁体 | ⑧ ケーブルシース |

射出成形方式多心分岐接続工法（第37-33図）

第 37-33 図



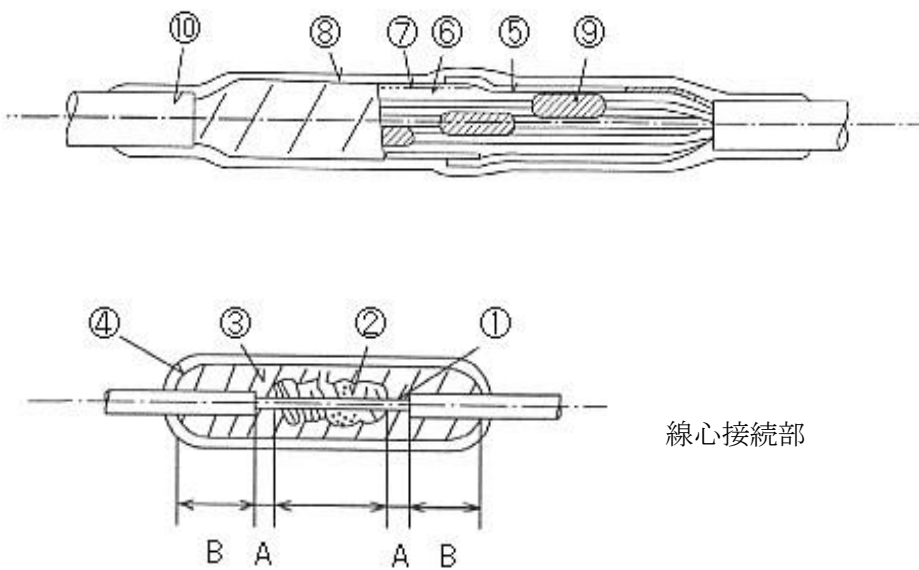
線心接続部

- | | |
|---------------------|-----------|
| ① ケーブル導体 | ② 導体接続管 |
| ③ 耐火テープ (ガラスマイカテープ) | ④ 保護テープ |
| ⑤ 射出成形混合物 | ⑥ ケーブル耐火層 |
| ⑦ ケーブル絶縁体 | ⑧ ケーブルシース |
| ⑨ 線心接続部 | |

(イ) 耐熱電線接続部標準工法

テープ巻式直線接続工法 (第 37-34 図)

第 37-34 図

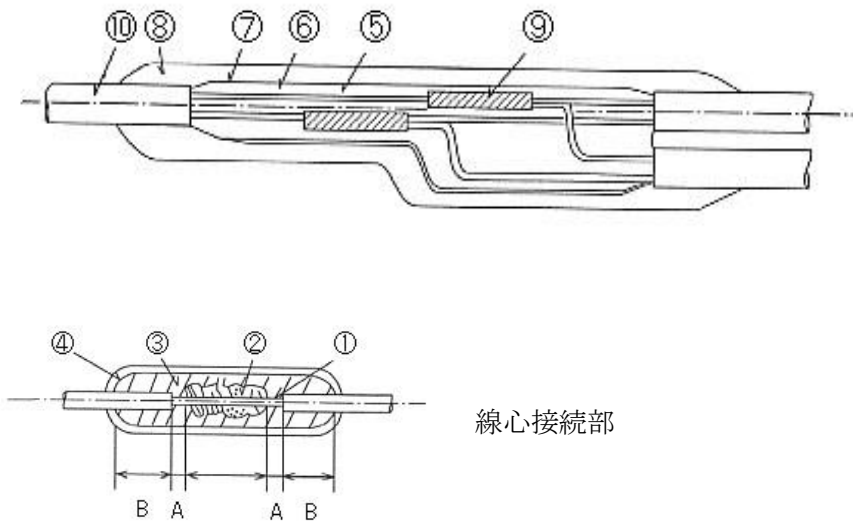


線心接続部

- ① 導体
- ② 導体接続管
- ③ 耐熱テープ（粘着性：ポリイミドテープ、マイカテープ、ポリ四フッ化エチレンテープ）
- ④ 絶縁テープ（粘着性：ビニルテープ、ポリエチレンテープ）
- ⑤ 自己融着性テープ
- ⑥ 押え巻テープ
- ⑦ 遮へい（遮へい付電線の場合のみ）
- ⑧ 保護テープ（粘着性：ビニルテープなど）
- ⑨ 線心接続部
- ⑩ 電線のシース

テープ巻式分岐接続工法（第37-35図）

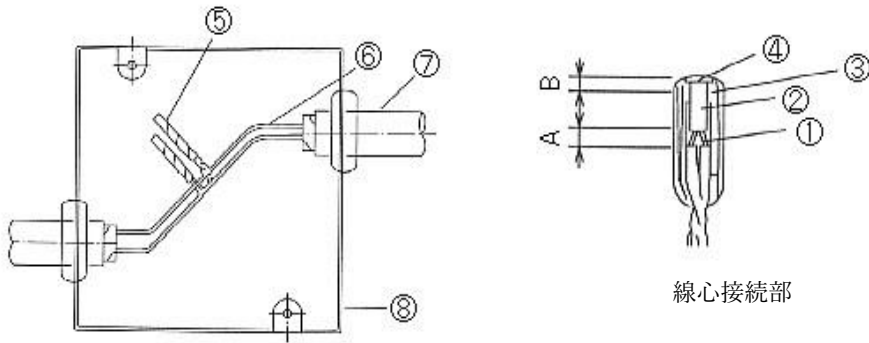
第37-35図



- ① 導体
- ② 導体接続管
- ③ 耐熱テープ（粘着性：ポリイミドテープ、マイカテープ、ポリ四フッ化エチレンテープ）
- ④ 絶縁テープ（粘着性：ビニルテープ、ポリエチレンテープ）
- ⑤ 自己融着性テープ
- ⑥ 押え巻テープ
- ⑦ 遮へい（遮へい付ケーブルの場合のみ）
- ⑧ 保護テープ（粘着性：ビニルテープなど）
- ⑨ 線心接続部
- ⑩ 電線のシース

ボックス内直線接続工法（第37-36図）

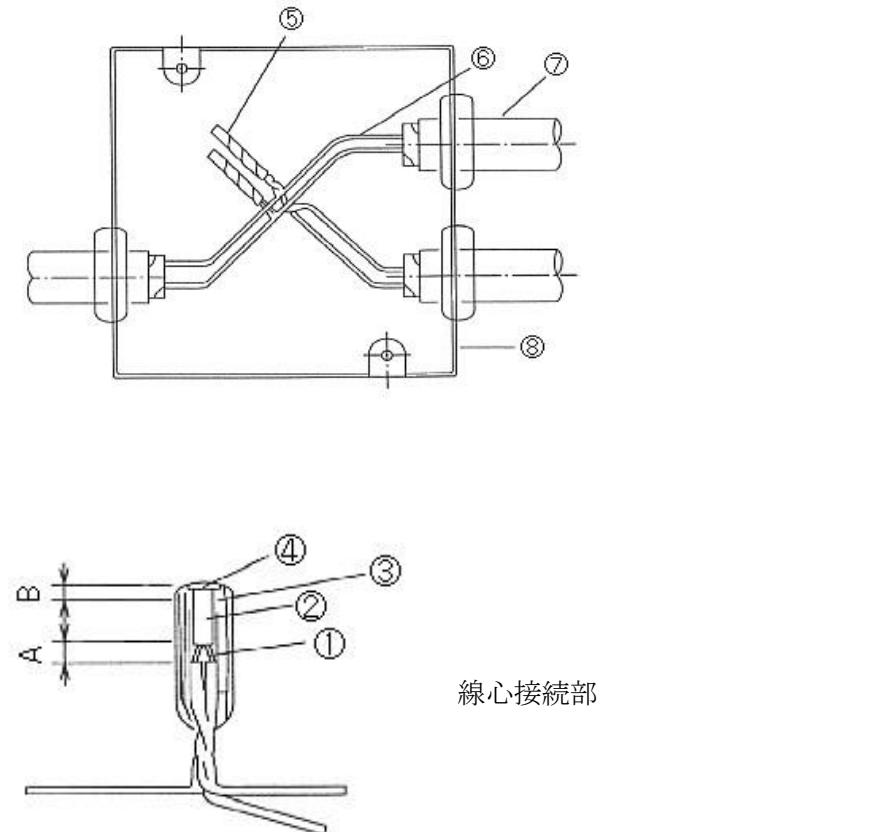
第37-36図



- ① 導体
- ② 導体接続管
- ③ 耐熱テープ（粘着性：ポリイミドテープ、マイカテープ、ポリ四フッ化エチレンテープ）
- ④ 絶縁テープ（粘着性：ビニルテープ、ポリエチレンテープ）
- ⑤ 線心接続部
- ⑥ 電線の線心
- ⑦ 電線のシース
- ⑧ ボックス

ボックス内分岐接続工法（第37-37図）

第37-37図



線心接続部

- ① 導体
- ② 導体接続管
- ③ 耐熱テープ（粘着性：ポリイミドテープ、マイカテープ、ポリ四フッ化エチレンテープ）
- ④ 絶縁テープ（粘着性：ビニルテープ、ポリエチレンテープ）
- ⑤ 線心接続部
- ⑥ 電線の線心
- ⑦ 電線のシース
- ⑧ ボックス