

仕 様 書

本仕様書は、青岸汚泥再生処理センター破砕ポンプ点検整備業務（以下「業務」という。）について定めるものである。

1. 履行場所

和歌山市湊1342番地 青岸汚泥再生処理センター

2. 業務の目的

青岸汚泥再生処理センター破砕ポンプの機能を十分発揮できるよう、その性能の維持及び機器の整備に関する業務を行うものである。

3. 整備機器

破砕ポンプ（破砕装置 8台）

- (1) 型 式 KDA150-TS 株式会社クラポテック社製
(2) 仕 様 全揚程 20m 吐出量 25.2m³/h
回転数 1775min⁻¹ 電動機出力 18.5kW
処理液 し尿・浄化槽汚泥
(3) 整備台数 8台

4. 業務内容

(1) 部品交換

交換部品は下表とする。なお、分解時に交換対象部品の状態が良好である場合は、再使用し未使用部品を納入すること。

製造会社の純正部品を使用し資料を提出すること（出荷証明書等）。ただし、和歌山市担当職員の承諾を受けた場合はこの限りではない。

破砕装置 KDA150-TS （8台分）

交換部品	交換数量	支給部品	委託業者手配	図番又は規格
切刃	8個	8個	-	#1
格子 (10穴)	8個	8個	-	#10
シャフトリング	8個	8個	-	#58
破砕羽根車	8個	8個	-	#60
Oリング	各8個	-	各8個	#5, #11 #18, #50
ガスケット	各8個	-	各8個	#55, #78, #79
オイルシール	各8個	-	各8個	#43, #48, #150
スリーブ	8個	-	8個	#49
止めボルト	8個	-	8個	#113
ワッシャ	8個	-	8個	#114
プレート	8個	-	8個	#115

(2) 今後の整備の参考にするため、流用部品類を点検（摩耗等）すること（不具合箇所は写真等添付し書面で報告）

(3) 試運転 ※整備前後の周波数、流量、電流値、圧力等を測定すること

(4) その他担当職員と協議し決定する。

5. 業務の日程

業務の日程については、受注後の協議とする。

ただし、稼働中の施設機器の整備のため、一斉整備ではなく別日に整備する等、担当職員の指示に従うこと。

6. 注意事項

(1) 本業務は稼働中の施設内での作業となるため、当センターの運転に支障のないよう担当者と十分打合せの上実施すること。

(2) 整備完了後1年以内に不具合が発生した場合、迅速に部品交換・再整備等の対応を行うこと、ただし発注者の責めに帰すべき理由により発生した不具合はこの限りではない。

(3) 業務により生じた廃材等はすべて場外処分し、機器周りの清掃を行うこと。

(4) 本仕様書に明示なき場合でも、業務履行上欠くことのできない事項は、乙の責任において履行すること。

(5) この仕様書に定めのない事項が生じた場合、又は疑義が生じたときは、双方協議の上処理するものとする。

(6) 業務完了後は、現状と同等の性能を発揮できるものとする。

7. 提出書類

完成報告書・・・1部

整備写真・・・1部

8. 疑義の質問について

入札者は、見積期間中に、仕様書等において疑義のある場合は、関係職員の説明を求めることができる。質問事項は文書で担当課長あて提出すること。

締切日は入札日（入札日は含まない。）より5日前（ただし、締切日が土曜日及び日曜日並びに国民の祝日に関する法律（昭和23年法律第178号）に規定する休日になる場合はその前日とする。）の17時までとする。

なお、質問事項の回答については、質問者に文書にて回答するとともに、和歌山市ホームページ入札・契約情報画面において公開するものとする。

案内図



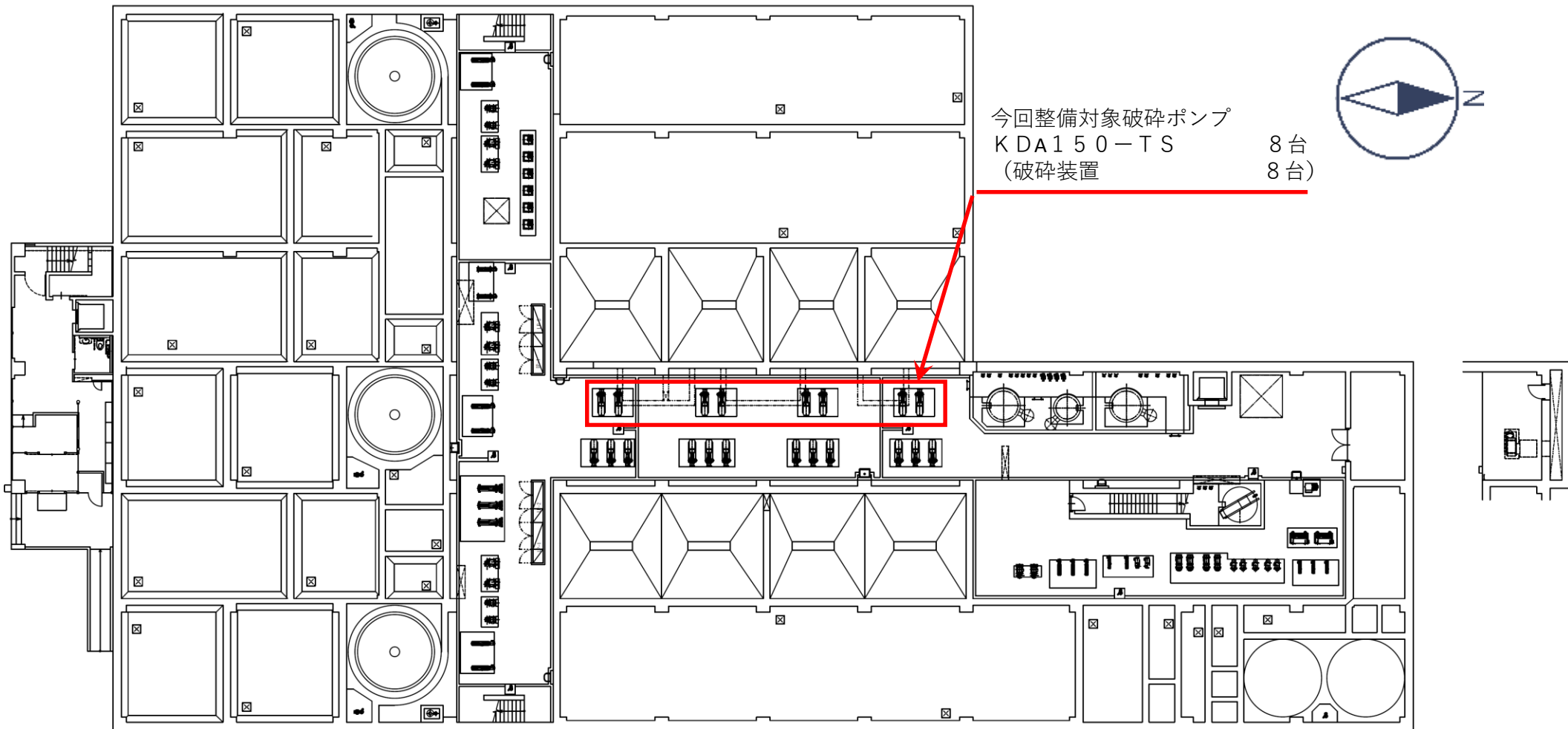
所在地：和歌山県和歌山市湊1342番地
青岸汚泥再生処理センター

青岸エネルギーセンター

青岸クリーンセンター

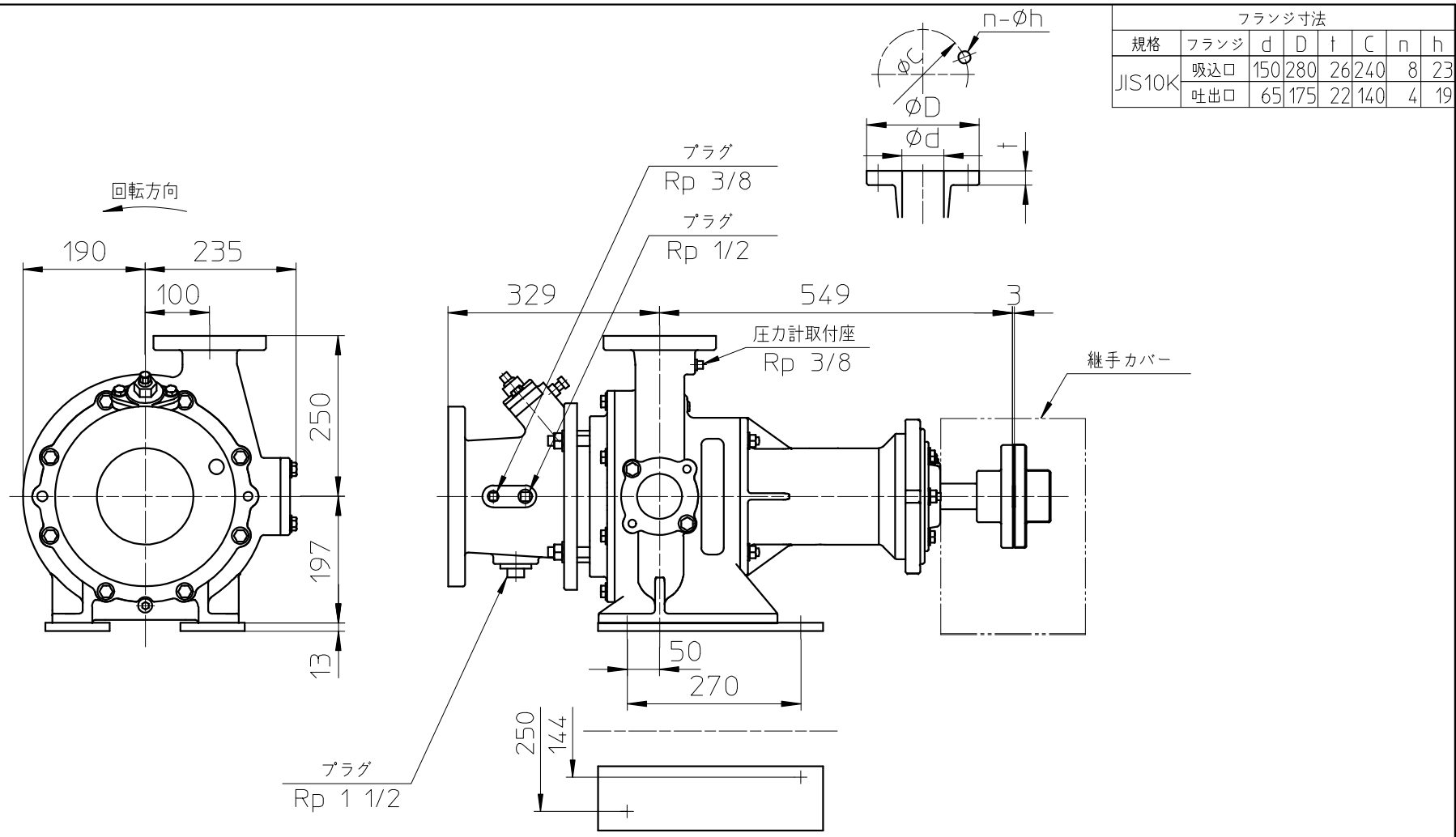
和歌山本港

紀ノ川



今回整備対象破碎ポンプ
KDA150-TS 8台
(破碎装置) 8台

汚泥再生処理センター 地下階

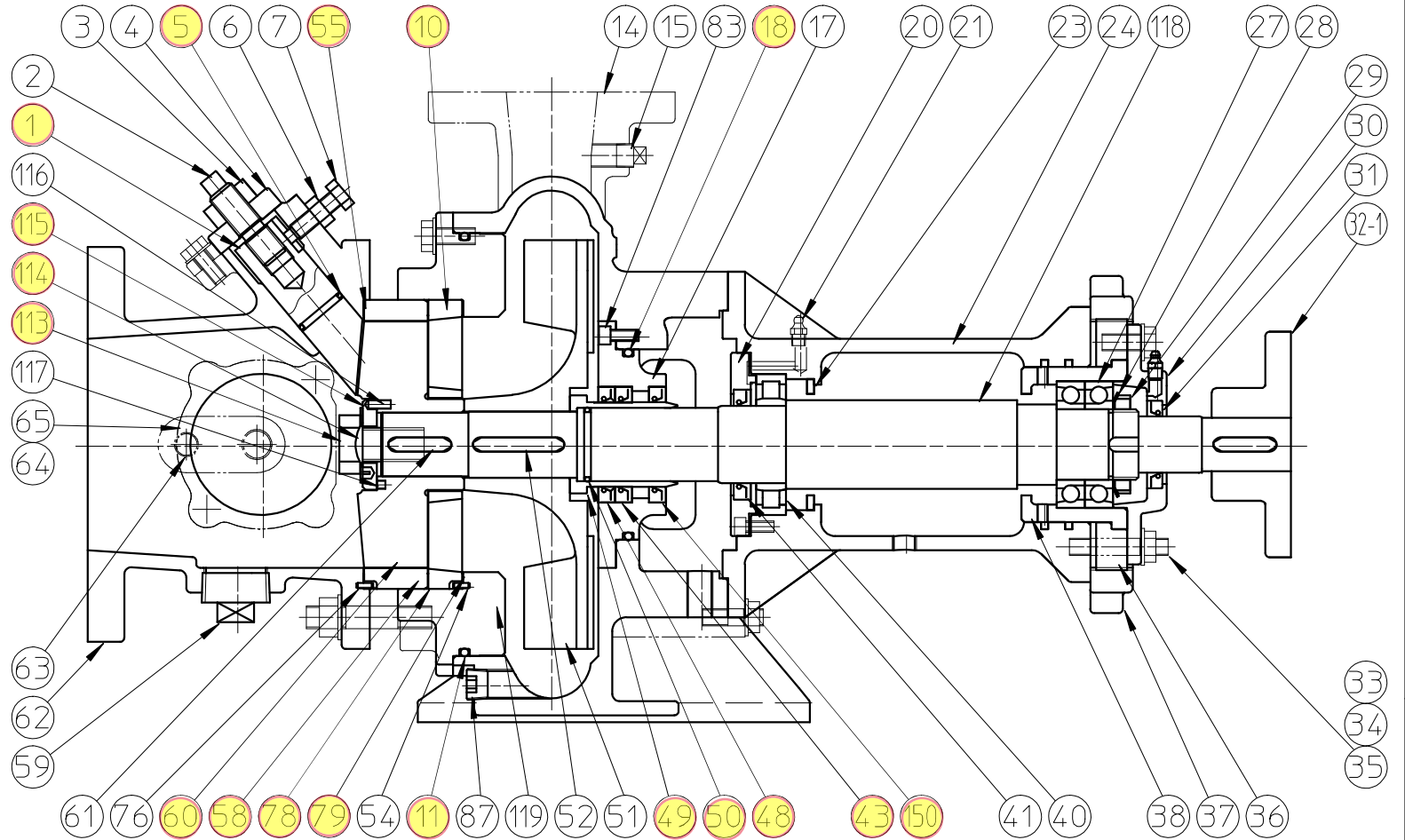


フランジ寸法							
規格	フランジ	d	D	t	C	n	h
JIS10K	吸込口	150	280	26	240	8	23
	吐出口	65	175	22	140	4	19

*概算質量 本体:172kg

DRAWING No.	DATE	APPROVED	DRAWN
F3G-25149 △	'25.05.15	加藤	小林
TYPE			
KDA150-TS (無注水TSシール仕様)			
外形図	株式会社クラボテック		

No.	品名	QTY	材質
1	切刃	1	S45C+ステライト相当
2	スタッド	1	SUS304
3	止めナット	1	SUS304
4	フランジ	1	FC200
5	Oリング	1	NBR
6	ナット	1	S43C
7	押しボルト	1	SUS304
10	格子	1	ニッケル鑄鉄
11	Oリング	1	NBR
14	吐出ケーシング	1	FC200
15	プラグ	1	FCMB270
17	シールボックス	1	FC200
18	Oリング	1	NBR
20	軸受カバー	1	FC200
21	グリースフィッティング	1	SCM22
23	カラー	1	PTFE
24	軸受支え	1	FC200
27	アンギュラ玉軸受	1	
28	座金	1	SPCCT-A
29	ベアリング止めナット	1	S43C
30	軸受室カバー	1	FC200
31	オイルシール	1	NBR
32-1	継手	1式	FC200
33	ワッシャ	3	SWRH62
34	ナット	3	S43C
35	スタッド	3	SUS304
36	調整リングB	1	AC4C-T6
37	調整ナット	1	FC200
38	軸受室	1	FC200
40	円筒コロ軸受	1	
41	オイルシール	1	NBR
43	オイルシール	1	NBR
48	オイルシール	1	NBR(SUS304)
49	スリーブ	1	SUS304+セラミック
50	Oリング	1	NBR
51	加圧羽根車	1	FC200
52	キー	1	S45C
54	ダウエルピン	1	S43C
55	ガスケット	1	ファイバー
58	シュラウドリング	1	ニッケル鑄鉄
59	プラグ	1	FCMB270
60	破砕羽根車	1	SC450+ステライト相当
61	キー	1	S45C
62	吸込ケーシング	1	FC200
63	プラグ	1	FCMB270
64	カバー	1	FC200
65	Oリング	1	NBR
76	ダウエルピン	1	S43C
78	ガスケット	1	ファイバー
79	ガスケット	1	ファイバー
83	六角穴付ボルト	3	SUS304
87	プラグ	1	SS400
113	止めボルト	1	SUS304
114	ワッシャ	1	SPCCT-A
115	プレート	1	S43C
116	スクリュ	1	SUS304
117	スクリュ	1	SUS304
118	主軸	1	S45C相当
119	中間ケーシング	1	FC200
150	オイルシール	1	NBR



今回交換部品を示す。

DRAWING No.	DATE	APPROVED	DRAWN
F3K-25101△	'25.05.01		
TYPE		KDA 150-TS	
		(無注水TSシール仕様)	
構造図		株式会社クラボテック	

業 務 委 託 契 約 書

和歌山市（以下「甲」という。）と（以下「乙」という。）は、次のとおり委託契約を締結し、信義に従って誠実にこれを履行するものとする。

（業務委託）

第1条 甲は青岸汚泥再生処理センター破砕ポンプ点検整備業務（以下「業務委託」という。）の履行を乙に委託し、乙はこれを受託するものとする。

（契約期間）

第2条 この契約の期間は、令和8年 月 日から令和9年 3月31日までとする。

（業務委託の履行方法）

第3条 乙は、別紙仕様書の内容に従って業務委託を履行しなければならない。

（委託金）

第4条 委託金の額は、 円（消費税及び地方消費税に相当する額 円を含む。）とする。

（権利義務の譲渡等の禁止）

第5条 乙は、この契約により生ずる権利又は義務を第三者に譲渡等により承継させてはならない。ただし、あらかじめ甲の書面による承諾を得た場合は、この限りでない。

（再委託等の禁止）

第6条 乙は、業務委託の全部又は一部の履行を第三者に委託し、又は請け負わせてはならない。ただし、業務委託の一部の履行について、あらかじめ甲の書面による承諾を得た場合は、この限りでない。

（業務委託の調査等）

第7条 甲は、必要があると認めるときは、業務委託の履行状況について調査を行い、若しくは乙に対して報告を求め、又は乙に対して業務委託の履行に関して必要な指示を与えることができる。

（業務内容の変更等）

第8条 甲は、必要がある場合は、業務委託の内容を変更し、又は業務委託を一時中止することができる。この場合において、委託金額又は契約期間を変更する必要があるときは、甲乙協議して書面により定めるものとする。

2 甲は、前項の場合において、乙が損害を受けたときは、その損害を賠償しなければならない。この場合において、賠償金の額は、甲乙協議して定める。

（損害の負担）

第9条 業務委託の履行に関して発生した損害（第三者に及ぼした損害を含む。以下この項において同じ。）は、乙が負担するものとする。ただし、甲の責めに帰すべき理由により生じた損害は、甲が負担する。この場合において、甲が負担すべき額は、甲乙協議して定める。

2 甲は、業務委託の履行に関して発生した事故により乙の従事員が受けた損害については、一切の責任を負わないものとする。

（乙の債務不履行）

第10条 乙は、その責めに帰すべき理由により業務委託を履行しなかったときは、その不履行部分に相当する額を減額して、委託金の請求をしなければならない。この場合において、減額

する額は、甲が定める。

- 2 前項の場合において、甲に損害が生じたときは、乙は、その損害を賠償しなければならない。
- 3 前項の損害賠償は、甲が乙に対し、委託金額の100分の10までの金額に相当する額の違約金の請求を妨げないものとする。

(確認)

第11条 乙は、業務委託を履行したときは、遅滞なくその旨を甲が定める方式により甲に通知し、甲の確認を求めなければならない。

- 2 乙は、前項の確認の結果補正を命ぜられたときは、遅延なく当該補正を行い、前項の規定に準じ、甲の確認を受けなければならない。

(委託金の支払)

第12条 乙は、履行した委託業務について前条の規定による確認を受けた後、甲に対して委託金の支払を請求するものとする。

- 2 甲は、前項の支払請求を受けたときは、その日から30日以内に委託金を乙に支払わなければならない。
- 3 乙は、甲の責めに帰すべき理由により前項の規定による委託金の支払が遅れた場合は、未受領金額につき、遅延日数に応じ、年3.0パーセントの割合で計算した額の遅延利息の支払を甲に請求することができる。

(甲の解除権)

第13条 甲は、次条及び乙の債務不履行の場合によるほか、乙が次の各号のいずれかに該当するときは、契約を解除することができる。

- (1) その責めに帰すべき理由により、契約期間中業務委託を継続して履行できる見込みがないと明らかに認められるとき。
- (2) 理由のいかんを問わず、契約に違反したとき。

2 前項の規定により契約を解除した場合において、甲に損害を生じたときは、乙は、その損害を賠償しなければならない。

3 前項の損害賠償は、甲が乙に対し、委託金額の100分の10に相当する額の違約金の請求を妨げないものとする。

4 甲は、第1項の規定により契約を解除した場合、業務委託の既履行部分について確認の上、その部分に相応する委託金を乙に支払わなければならない。

第14条 甲は、必要があるときは、通知をして契約を解除することができる。

2 第8条第2項及び前条第4項の規定は、前項の規定により契約を解除した場合に準用する。

(暴力団等排除に係る解除)

第15条 甲は、乙が次の各号のいずれかに該当するときは、この契約を解除することができる。

- (1) 乙の役員等（法人にあっては非常勤を含む役員及び支配人並びに営業所の代表者、その他の団体にあっては法人の役員等と同様の責任を有する代表者及び理事等、個人にあってはその者及び支店又は営業所を代表する者をいう。以下同じ。）に次に掲げる者がいると認められるとき。

ア 暴力団員（暴力団員による不当な行為の防止等に関する法律（平成3年法律第77号。以下「暴対法」という。）第2条第6号に規定する暴力団員をいう。以下同じ。）

イ 暴力団関係者（暴力団員ではないが暴対法第2条第2号に規定する暴力団（以下「暴

- 力団」という。)と関係を持ちながら、その組織の威力を背景として暴力的不法行為等を行う者をいう。以下同じ。)
- (2) 乙の経営又は運営に暴力団員又は暴力団関係者(以下「暴力団員等」という。)が実質的に関与していると認められるとき。
 - (3) 乙の役員等又は使用人が、暴力団の威力若しくは暴力団員等又は暴力団員等が経営若しくは運営に実質的に関与している法人等(法人その他の団体又は個人をいう。以下同じ。)を利用するなどしていると認められるとき。
 - (4) 乙の役員等又は使用人が、暴力団若しくは暴力団員等又は暴力団員等が経営若しくは運営に実質的に関与している法人等に対して資金等を供給し、又は便宜を供与するなど暴力団の維持運営に協力し、又は関与していると認められるとき。
 - (5) 乙の役員等又は使用人が、暴力団又は暴力団員等と社会的に非難されるべき関係を有していると認められるとき。
 - (6) 乙の役員等又は使用人が、前各号のいずれかに該当する法人等であることを知りながら、これを利用するなどしていると認められるとき。
 - (7) 乙が、暴力団又は暴力団員等から、不当介入(不当要求(応ずべき合理的な理由がないにもかかわらず行われる要求をいう。)協力金の要求及び妨害をいう。)を受けたにもかかわらず、本市への報告、所轄の警察に通報及び捜査上必要な協力を故意又は過失により怠ったと認められるとき。
- 2 甲は、前項の規定によりこの契約を解除したときは、これによって生じた甲の損害の賠償を乙に請求することができる。
- 3 甲は、第1項の規定によりこの契約を解除したことにより、乙に損害が生じても、その責めを負わないものとする。

(談合等不正行為に係る甲の解除)

第16条 乙が次の各号のいずれかに該当したとき、甲は直ちにこの契約を解除することができる。ただし、その事由が甲の責めに帰すべきものによる場合は、この限りでない。

- (1) 公正取引委員会が、この契約に関し、乙に違反行為があったとして私的独占の禁止及び公正取引の確保に関する法律(昭和22年法律第54号。以下「独占禁止法」という。)第49条に規定する排除措置命令(以下「排除措置命令」という。)を行い、当該措置命令が確定したとき。
- (2) 公正取引委員会が、この契約に関し、乙に違反行為があったとして独占禁止法第62条第1項の規定による課徴金の納付を命じ、当該課徴金納付命令(以下「納付命令」という。)が確定したとき(確定した納付命令が独占禁止法第63条第2項の規定により取り消された場合を含む。)
- (3) 公正取引委員会が、この契約に関し、排除措置命令又は納付命令(これらの命令が乙又は乙が構成事業者である事業者団体(以下「契約者等」という。)に対して行われたときは、契約者等に対する命令で確定したものをいい、契約者等に対して行われていないときは、各名宛人に対する命令全てが確定したものをいう。次号において同じ。)を行った場合において、乙に独占禁止法に違反する行為の実行としての事業活動があったとされたとき。
- (4) 排除措置命令又は納付命令により、契約者等に独占禁止法に違反する行為があったとされた期間及び当該違反行為の対象となった取引分野が示された場合において、この契約が当

該期間（これらの命令に係る事件について、乙に対する納付命令が確定したときは、当該納付命令における課徴金の計算の基礎である当該違反行為の実行期間を除く。）に入札等（見積書等の提出に基づく受注者選定を含む。）が行われたものであり、かつ、当該取引分野に該当するものであるとき。

(5) 乙（乙が法人の場合にあつては、その役員又は使用人）がこの契約に関し行った行為について刑法（明治40年法律第45号）第96条の6若しくは第198条又は独占禁止法第89条第1項若しくは第95条第1項第1号の規定による刑が確定したとき。

2 乙は、前項各号のいずれかに該当するときは、甲がこの契約を解除するか否かを問わず、賠償金として、契約金額の10分の2に相当する額又は実際の損害額のうちいずれか多い額を甲に対して支払わなければならない。この契約の履行が完了した後にその事由に該当した場合も同様とする。

3 甲は、第1項の規定によりこの契約を解除したことにより、乙に損害が生じても、その責めを負わないものとする。

（乙の解除権）

第17条 乙は、甲の債務不履行の場合によるほか、次の各号のいずれかに該当するときは、契約を解除することができる。

(1) 第8条第1項の規定により業務委託の内容を変更したため、委託金額が3分の2以上減少したとき。

(2) 第8条第1項の規定による業務委託の一時中止期間が契約期間の10分の5を超えたとき。

2 第13条第4項の規定は、前項の規定により契約が解除された場合に準用する。

（乙の不完全履行責任）

第18条 甲は、乙がその責めに帰すべき事由により不完全な履行をしたと認められるときは、乙に対し、完全な履行を請求することができる。

2 甲は、乙に対し、前項の完全な履行に代え、又は完全な履行とともに損害賠償を請求することができる。

（賠償金等の徴収）

第19条 甲は、乙がこの契約に基づく賠償金又は違約金を甲の指定する期間内に支払わないときは、甲が乙に支払うべき委託金と相殺し、なお不足のあるときは追徴する。

（守秘義務等）

第20条 乙は、業務委託を履行する際に知り得た秘密を漏らしてはならない。

2 乙は、その業務委託に従事する者が業務委託を履行する際に知り得た秘密を漏らさないよう指導しなければならない。

3 乙は、乙又は乙の業務委託に従事した者が秘密を漏らしたため、甲が損害を受けたときは、その損害を賠償しなければならない。

4 乙は、業務委託の履行に際し作成した記録等を第三者に閲覧させ、複写させ、又は譲渡してはならない。ただし、あらかじめ甲の承諾を得た場合は、この限りではない。

（個人情報取扱特記事項の遵守）

第21条 乙は、業務委託の履行に当たっては、別記の個人情報取扱特記事項を遵守しなければならない。

2 甲は、乙が前項の規定に違反して個人情報の取扱いをしていると認めたときは、乙の氏名及

び住所並びに当該違反事実の公表をすることができる。

(和歌山市情報セキュリティポリシーの遵守)

第22条 乙は、業務委託の履行に当たり、和歌山市情報セキュリティポリシー（以下「ポリシー」という。）を遵守しなければならない。

2 乙は、この契約による事務を履行するに当たり、ポリシーで規定する重要情報資産（以下「重要情報資産」という。）を取り扱う際には、当該情報が個人情報に該当しない場合においても、個人情報とみなして前条第1項に規定する別記の個人情報取扱特記事項を遵守すること。

3 甲は、乙が第1項及び前項の規定に違反して重要情報資産の取扱いをしていると認めるときは、前条第2項の規定を準用する。

(合意管轄)

第23条 この契約に関し、甲乙間に訴訟の必要が生じた場合、甲を管轄する裁判所を第一審の管轄裁判所とする。

(補則)

第24条 この契約に定めのない事項又は疑義の生じた事項については、必要に応じて甲乙協議して定める。

この契約の締結を証するため、契約書を2通作成し、双方記名押印の上、各自1通を保有する。

令和 8年 月 日

甲 和歌山市七番丁23番地
和歌山市
和歌山市長 尾花正啓

乙

別記

個人情報取扱特記事項

(基本的事項)

第1 この契約により、和歌山市（以下「甲」という。）から事務の委託を受けたもの（以下「乙」という。）は、個人情報の保護の重要性を認識し、この契約による事務を処理するための個人情報の取扱いに当たっては、個人情報の保護に関する法律その他個人情報に関する法令等を遵守し、個人の権利利益を侵害することのないよう、個人情報を適正に取り扱わなければならない。

(従事者等の明確化)

第2 乙は、この契約に係る事務の管理責任者及び事務に従事する者（以下「この契約に係る事務に従事する者等」という。）並びにこの契約に係る個人情報を取り扱う場所（以下「作業場所」という。）を明確にし、甲から求めがあったときは、甲に報告しなければならない。

(適正な管理)

第3 乙は、この契約による事務に係る個人情報の漏えい、改ざん、滅失、毀損その他の事故を防止するため、個人情報の取扱いをこの契約に係る事務に従事する者等に限定し、次に掲げる事項を遵守しなければならない。

- (1) この契約に係る事務を処理するために甲から貸与を受けた、又は乙が収集し、複製し、若しくは作成した個人情報が記録された資料等（以下「個人情報が記録された資料等」という。）について、甲から求めがあったときは、記録を作成すること。
- (2) 個人情報が記録された資料等は、この契約に係る事務に従事する者等以外の者が利用できないよう、施錠等管理すること。
- (3) その他個人情報の管理のために必要な措置を講じること。

(教育の義務)

第4 乙は、この契約に係る事務に従事する者等に対し、この特記事項の遵守に必要なこと、個人情報の違法な利用及び提供に対して罰則が適用されること等個人情報の保護に関して必要な教育を行わなければならない。

(秘密の保持)

第5 乙は、この契約に係る事務に関して知り得た個人情報を他人に知らせてはならない。この契約が終了し、又は解除された後においても同様とする。

(受託目的以外の利用等の禁止)

第6 乙は、この契約に係る個人情報を当該事務以外の目的に利用し、又は第三者に提供してはならない。ただし、甲の書面による承諾をあらかじめ得た場合又は甲の指示があった場合は、この限りでない。

(複写又は複製の禁止)

第7 乙は、この契約に係る事務を処理するに当たって、甲から貸与された個人情報が記録された資料等を複写し、又は複製してはならない。ただし、甲の書面による承諾をあらかじめ得た場合又は甲の指示があった場合は、この限りでない。

(持ち出しの禁止)

第8 乙は、この契約に係る事務を処理するに当たって、作業場所から個人情報を持ち出してはならない。ただし、業務上、やむを得ず、持ち出しするときは、甲の承認を得た上で、書面に記録するものとする。

(再委託の禁止)

第9 乙は、この契約による事務に係る個人情報の処理を自ら行うものとし、第三者にその処理を委託してはならない。ただし、甲の書面による承諾をあらかじめ得た場合は、この限りではない。その際は、乙の責任において、再委託者にこの特記事項の規定を遵守させなければならない。

2 前項の規定は、再委託者が乙の子会社（会社法（平成17年法律第86号）第2条第1項第3号に規定する子会社をいう。）である場合も、同様とする。

(資料等の返還又は廃棄)

第10 乙は、個人情報記録された資料等を、この契約が終了し、又は解除された後速やかに甲に返還し、又は引き渡すものとする。ただし、甲が別に指示したときは、その指示に従うものとする。

なお、甲の指示により、個人情報記録された資料等を廃棄する場合は、復元不可能な方法で確実に廃棄処分を行い、その結果を書面により証明しなければならない。

(報告又は資料の提出)

第11 甲は、個人情報を保護するために必要な限度において、乙に対し、個人情報の管理状況の履行について書面で報告を求めると及び乙の作業場所への立入調査ができるものとし、乙は、甲から改善を指示された場合には、その指示に従わなければならない。

(事故発生時の報告義務)

第12 乙は、個人情報の漏えい、改ざん、滅失、毀損その他の事故が生じた場合に備え、甲に対し、速やかに報告できる緊急時の連絡体制を整備しなければならない。また、事故が生じ、又は生じるおそれがあることを知ったときは、速やかに、次に掲げる事項を遵守しなければならない。この契約が終了し、又は解除された後においても、同様とする。

(1) 直ちに被害を最小限に抑えるための措置を講じ、甲に報告すること。

(2) 当該事故の原因を分析すること。

(3) 甲の求めに応じて、当該事故の再発防止策を実施すること。

(4) 甲の求めに応じて、当該事故の記録を書面で提出すること。

(漏えい等が発生した場合の責任)

第13 乙は、この契約に係る個人情報の漏えい、改ざん、滅失、毀損その他の事態が発生した場合において、その責に帰すべき理由により甲又は第三者に損害を与えたときは、その損害を賠償しなければならない。また、甲は、必要に応じ、乙の名称、所在地及び代表者並びに当該事故の事実を公表できるものとする。