

仕 様 書

本仕様書は、青岸汚泥再生処理センター一軸ネジポンプ点検整備業務（以下「業務」という。）について定めるものである。

1. 履行場所

和歌山市湊1342番地 青岸汚泥再生処理センター

2. 業務の目的

青岸汚泥再生処理センターの一軸ネジポンプの機能を十分発揮できるよう、その性能の維持及び機器の整備に関する業務を行うものである。

3. 整備機器

1. 一軸ネジポンプ（投入ポンプ 1台）

・ポンプ

(1) 型 式 NYT50 兵神装備株式会社製

機械番号 225130

(2) 仕 様 吐出力 4.2 ~ 10.2 m³/h

吐出揚程 1.5m

ポンプ口径 吸込 80A 吐出 80A (JIS10k フランジ)

送水液 汚泥脱水後のろ液

・減速機付電動機

(1) 型 式 PNVMS3-5113-AV-5 住友重機械工業社製（兵神装備社特別仕様）
（廃番により PNVMS3-5113-EP-5）

(2) 仕 様 全閉外扇屋外型
三相400V（インバータ供給電源440V） 60Hz 2.2kW 4極

(3) その他 インバータ制御に対応すること

・整備台数 1台

2. 一軸ネジポンプ（返送汚泥ポンプ 1台）

・ポンプ

(1) 型 式 NY50 兵神装備株式会社製

機械番号 225131

(2) 仕 様 吐出力 3.9 ~ 9.5 m³/h

吐出揚程 1.5m

ポンプ口径 吸込 80A 吐出 80A (JIS10k フランジ)

送水液 沈殿槽沈殿汚泥

・減速機付電動機

(1) 型 式 PNVMS3-5113-AV-5 住友重機械工業社製（兵神装備社特別仕様）
（廃番により PNVMS3-5113-EP-5）

(2) 仕 様 全閉外扇屋外型
三相400V（インバータ供給電源440V） 60Hz 2.2kW 4極

- (3) その他 インバータ制御に対応すること
・整備台数 1台

3. 一軸ネジポンプ (中継ポンプ 1台)

・ポンプ

- (1) 型式 NE 6 9 PM 兵神装備株式会社製
機械番号 2 2 5 1 3 8
(2) 仕様 吐出量 5. 9 ~ 1 4. 3 m³/h
吐出揚程 1 5 m
ポンプ口径 吸込 1 2 5 A 吐出 1 2 5 A (JIS10k フランジ)
送水液 沈殿槽上澄液 (生物学的処理後の処理水)

・電動機 (参考品番)

- (1) 型式 SF-PRO型 わく番号160M 三菱電機株式会社製
(2) 仕様 全閉外扇屋外型
三相400V (インバータ供給電源440V) 60Hz 7. 5 kW 6極
(3) その他 インバータ制御に対応すること

- ・整備台数 1台

4. 一軸ネジポンプ (雑排水ポンプ 1台)

・ポンプ

- (1) 型式 NY 3 0 兵神装備株式会社製
機械番号 2 2 5 1 4 6
(2) 仕様 吐出量 0. 7 ~ 1. 8 m³/h
吐出揚程 1 5 m
ポンプ口径 吸込 5 0 A 吐出 5 0 A (JIS10k フランジ)
送水液 プラント内雑排水

- ・整備台数 1台

5. 一軸ネジポンプ (メタノール注入ポンプ 2台)

・ポンプ

- (1) 型式 3NB08 兵神装備株式会社製
機械番号 2 2 5 1 8 1, 2 2 5 1 8 2
(2) 仕様 吐出量 6. 2 ~ 1 8. 8 L/h
揚程 吸込 - 3 m 吐出 7 m
ポンプ口径 吸込 Rc 3/8 フランジ16A (JIS10k フランジ)
吐出 Rc 3/8 フランジ16A (JIS10k フランジ)
送水液 メタノール

- ・整備台数 2台

6. 一軸ネジポンプ (凝集助剤注入ポンプ 1台)

・ポンプ

- (1) 型式 3NY06 兵神装備株式会社製
 機械番号 225149
- (2) 仕様 吐出量 7 ~ 23 L/h
 吐出揚程 10m
 ポンプ口径 吸込 Rc 1/4 フランジ16A (JIS10k フランジ)
 吐出 Rc 1/4 フランジ16A (JIS10k フランジ)
 送水液 ポリマー溶解液 (アニオン系)

・減速機付電動機 (市支給品)

- (1) 型式 PNVMS02-5081-3 住友重機械工業社製 (兵神装備社特別仕様)
 (2) 仕様 全閉外扇屋外型
 三相400V (インバータ供給電源440V) 60Hz 0.2kW 4極
 (3) その他 インバータ制御対応機器

・整備台数 1台

4. 業務内容

(1) 部品交換

交換部品は下表のとおりとする。なお、分解時に交換対象部品の状態が良好である場合は、再使用し未使用部品を納入すること。

また、電動機、Vベルト以外の部品については製造会社の純正部品を使用し資料を提出すること (出荷証明書等)。ただし、和歌山市担当職員の承諾を受けた場合はこの限りではない。

中継ポンプ電動機について、現在稼働している電動機は三菱電機社製SF-PRO型 (別添参考図) であり、同等品以上可とする。ただし、当該ポンプはインバータ制御されておりインバータのパラメータを含む各種設定が必要な場合は、ポンプメーカーと協議してこの責任において対応すること。なお、当該作業は本業務に含まれる。

1, 投入ポンプ (NYT50 1台分)

図番	交換部品	1台当たりの数量	備考
#1005	ドライブシャフト	1	
#1055	スプリングピン	1	
#1998	カップリングロッド	1	
#1999	ローター	1	
#3005	ステーター	1	
#5055	コネクティングスリーブ	1	
#5065	サークリップ	2	※2
#5070	シリンドリカルピン	1	
#5075	ジョイントピン	2	※1
#5110	セーフティースリーブ	1	※2
#5115	セーフティースリーブ	1	※2

#5425	クランプリング	2	※2
#5430	キャップ	2	※1
#7010	メカニカルシール	1	
#7111	水切りリング	1	
#7285	オイルカップ	1	
#8015	Oリング	1	※1
#8060	Oリング	4	※1
#8065	Oリング	1	※1
#8235	PAシール	2	※1
減速機付 電動機	PNVMS3-5113-EP-5	1	

※1 部品がセットになっているPAシールキットを使用してもよい。

※2 部品がセットになっているセーフティースリーブキットを使用してもよい。

2, 返送汚泥ポンプ (NY50 1台分)

図番	交換部品	1台当たり の数量	備考
#1005	ドライブシャフト	1	
#1055	スプリングピン	1	
#1998	カップリングロッド	1	
#1999	ローター	1	
#3005	ステーター	1	
#5055	コネクティングスリーブ	1	
#5065	サークリップ	2	※2
#5070	シリンドリカルピン	1	
#5075	ジョイントピン	2	※1
#5110	セーフティースリーブ	1	※2
#5115	セーフティースリーブ	1	※2
#5425	クランプリング	2	※2
#5430	キャップ	2	※1
#7010	メカニカルシール	1	
#7111	水切りリング	1	
#8015	Oリング	1	※1
#8060	Oリング	4	※1
#8065	Oリング	1	※1
#8235	PAシール	2	※1
減速機付 電動機	PNVMS3-5113-EP-5	1	

※1 部品がセットになっているPAシールキットを使用してもよい。

※2 部品がセットになっているセーフティースリーブキットを使用してもよい。

3. 中継ポンプ (NE 6 9 PM 1台分)

図番	交換部品	数量	備考
#0020	ボールベアリング	2	※3
#0030	オイルシール	1	※3
#0035	Lリング	1	※3
#0042	Z Fシール	1	※3
#0050	ニロスリング	3	※3
#1005	ドライブシャフト	1	
#1998	カップリングロッド	1	
#1999	ローター	1	
#3005	ステーター	1	
#5055	コネクティングスリーブ	1	
#5065	サークリップ	2	※2
#5070	シリンドリカルピン	1	
#5075	ジョイントピン	2	※1
#5110	セーフティースリーブ	1	※2
#5115	セーフティースリーブ	1	※2
#5425	クランプリング	2	※2
#5430	キャップ	2	※1
#7010	メカニカルシール	1	
#8015	Oリング	1	※1
#8060	Oリング	4	※1
#8065	Oリング	1	※1
#8235	PAシール	2	※1
電動機	S F - P R O型 (参考)	1	わく番号160M
Vベルト	B 7 5	3	

※1 部品がセットになっているPAシールキットを使用してもよい。

※2 部品がセットになっているセーフティースリーブキットを使用してもよい。

※3 部品がセットになっているベアリングキットを使用してもよい。

4. 雑排水ポンプ (NY 3 0 1台分)

図番	交換部品	1台当たりの数量	備考
#1005	ドライブシャフト	1	
#1055	スプリングピン	1	
#1998	カップリングロッド	1	
#1999	ローター	1	
#3005	ステーター	1	
#5055	コネクティングスリーブ	1	
#5065	サークリップ	2	※2

#5070	シリンドリカルピン	1	
#5075	ジョイントピン	2	※1
#5110	セーフティースリーブ	1	※2
#5115	セーフティースリーブ	1	※2
#5425	クランプリング	2	※2
#5430	キャップ	1	※1
#7010	メカニカルシール	1	
#7111	水切りリング	1	
#8015	Oリング	1	※1
#8060	Oリング	4	※1
#8065	Oリング	1	※1
#8235	PAシール	2	※1

※1 部品がセットになっているPAシールキットを使用してもよい。

※2 部品がセットになっているセーフティースリーブキットを使用してもよい。

5, メタノール注入ポンプ (3NB08 2台分)

図番	交換部品	1台当たりの数量	全体数量	備考
#0020	ボールベアリング	1	2	
#0030	オイルシール	1	2	
#0036	C形止め輪	1	2	
#0041	オイルシール	1	2	
#0080	C形止め輪	1	2	
#0410	ボールベアリング	1	2	
#1005	ドライブシャフトA	1	2	
#1010	平行キー	1	2	
#1015	ドライブシャフトB	1	2	
#1146	平行キー	1	2	
#1998	カップリングロッド	1	2	
#1999	ローター	1	2	
#3005	ステーター	1	2	
#5075	ジョイントピン	2	4	
#7010	メカニカルシール	1	2	
#7111	水切りリング	1	2	
#8015	Oリング	1	2	
#8240	PWシール	1	2	

6. 凝集助剤注入ポンプ (3NY06 1台分)

図番	交換部品	1台当たりの数量	備考
#1005	ドライブシャフトA	1	
#1055	スプリングピン	1	
#1146	平行キー	1	
#1998	カップリングロッド	1	
#1999	ローター	1	
#3005	ステーター	1	
#5075	ジョイントピン	2	
#7010	メカニカルシール	1	
#7111	水切りリング	1	
#8015	Oリング	1	
#8240	PWシール	1	
減速機付 電動機	PNVMS02-5081-3	1	市支給品

(2) 一軸ネジポンプの整備

- ・分解清掃 ※ポンプ内に付着している、汚れ（主に汚泥成分）の除去
- ・プーリ芯出し
- ・今後の整備の参考にするため、流用部品類の点検（摩耗等）（不具合箇所は写真等添付し書面で報告）
- ・その他担当職員と協議し決定する。

(3) 試運転 ※整備前後の周波数、流量、絶縁抵抗（電動機を交換する機器）等を測定すること

5. 業務の日程

業務の日程については、受注後の協議とする。

ただし、稼働中の施設機器の整備の為、施設の運転に影響が発生しないよう担当職員の指示に従うこと

6. 注意事項

- (1) 業務は、当センターの運転に支障のないよう担当職員と十分打合せの上実施すること。
- (2) 整備完了後1年以内に不具合が発生した場合、迅速に部品交換・再整備等の対応を行うこと、ただし甲の責めに帰すべき理由により発生した不具合はこの限りではない。
- (3) 現場作業は8:30~17:00までの間に行うこと。
- (4) 業務により生じた廃材等はすべて場外処分し、機器周りの清掃を行うこと。
- (5) 本仕様書に明示なき場合でも、業務履行上欠くことのできない事項は、乙の責任において履行すること。
- (6) この仕様書に定めのない事項が生じた場合、又は疑義が生じたときは、双方協議の上処理するものとする。
- (7) 業務完了後は、現状と同等の性能を発揮できるものとする。

7. 提出書類

完成報告書・・・1部

整備写真・・・1部

8. 疑義の質問について

入札者は、見積期間中に、仕様書等において疑義のある場合は、関係職員の説明を求めることができる。
質問事項は文書で担当課長あて提出すること。

締切日は入札日（入札日は含まない。）より5日前（ただし、締切日が土曜日及び日曜日並びに国民の祝日に関する法律（昭和23年法律第178号）に規定する休日になる場合はその前日とする。）の17時までとする。

なお、質問事項の回答については、質問者に文書にて回答するとともに、和歌山市ホームページ入札・契約情報画面において公開するものとする。

案内図



所在地：和歌山県和歌山市湊1342番地
青岸汚泥再生処理センター

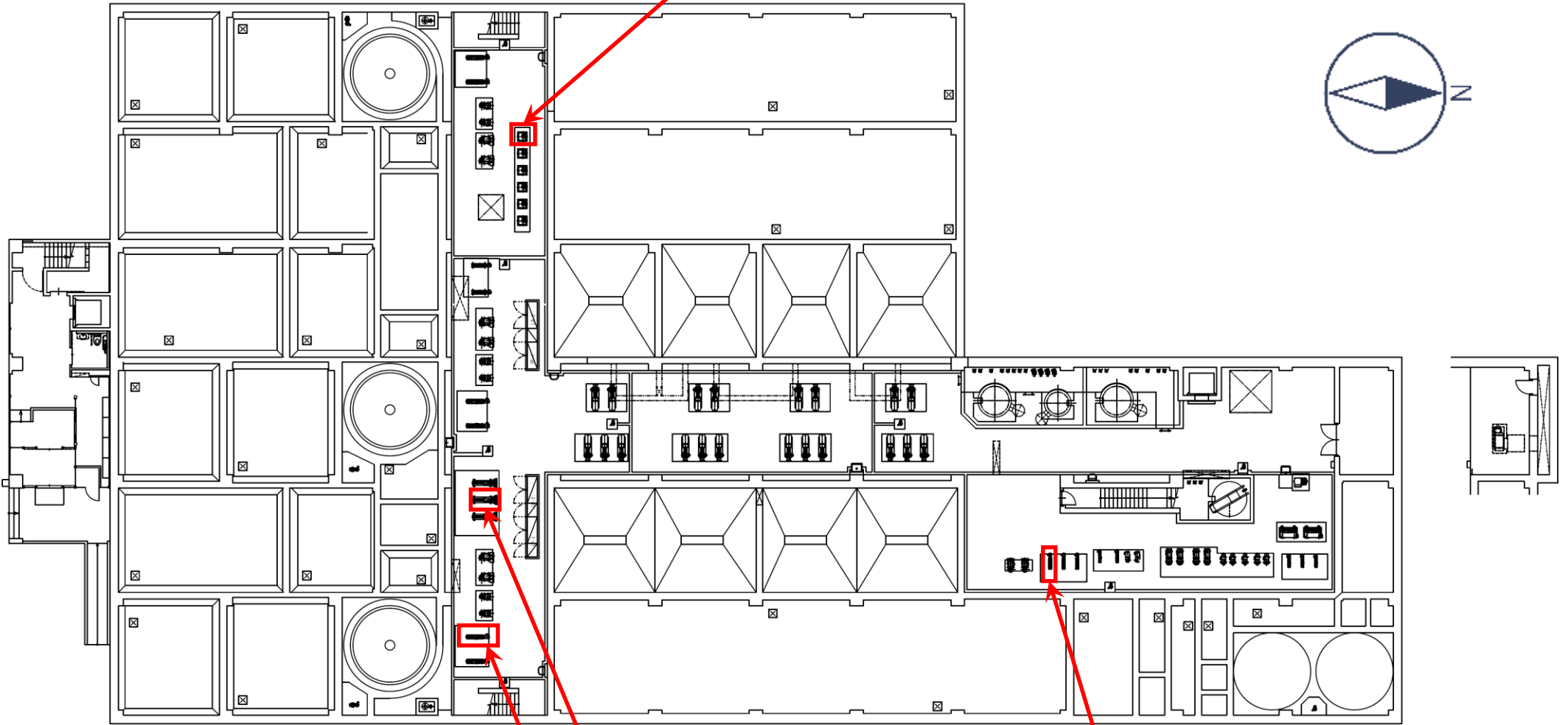
青岸クリーンセンター

青岸エネルギーセンター

紀ノ川

和歌山本港

今回整備対象一軸ネジポンプ
投入ポンプ
NYT50 1台



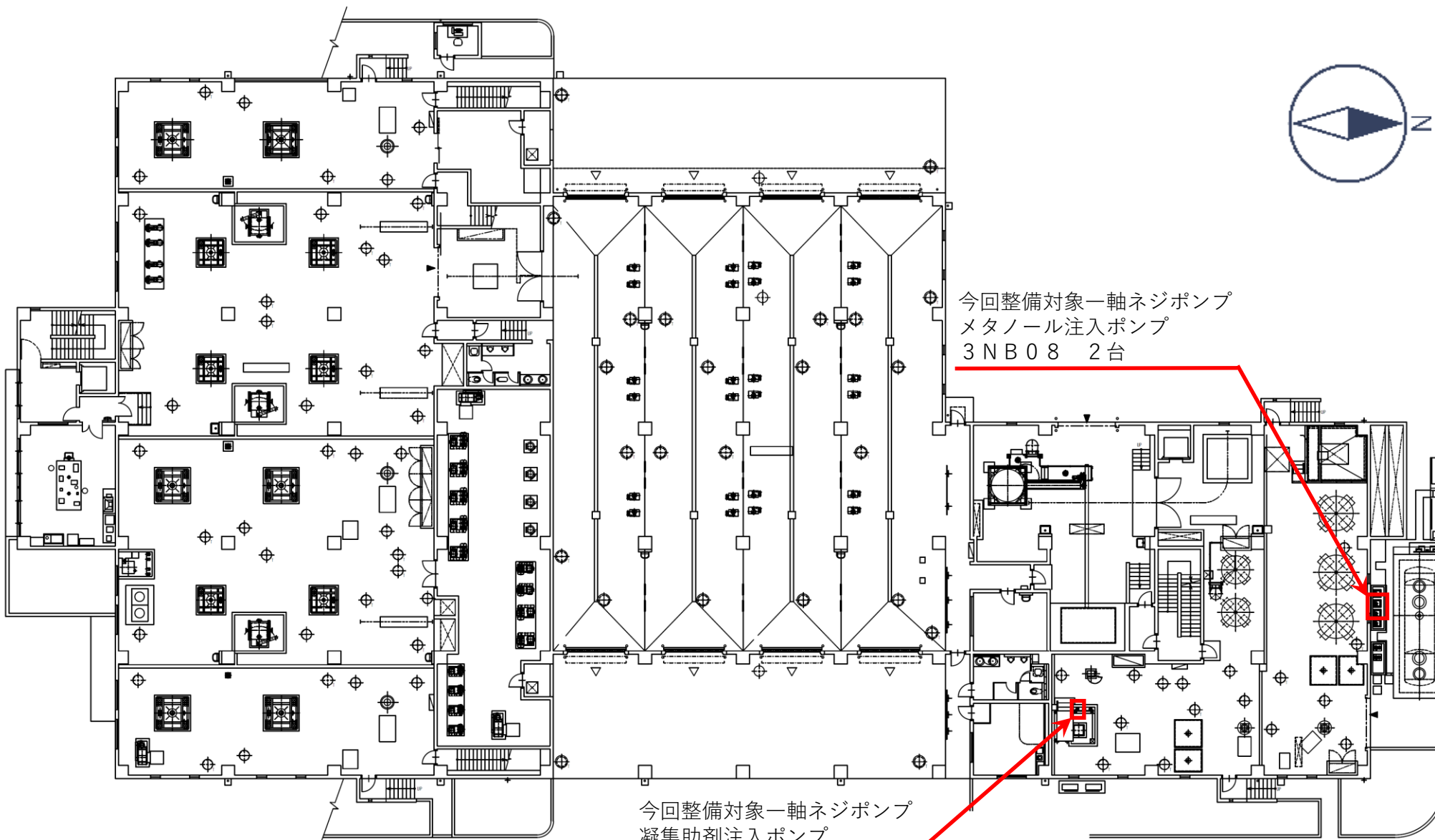
今回整備対象一軸ネジポンプ
中継ポンプ
NE69PM 1台

今回整備対象一軸ネジポンプ
雑排水ポンプ
NY30 1台

今回整備対象一軸ネジポンプ
返送汚泥ポンプ
NY50 1台

汚泥再生処理センター 地下階

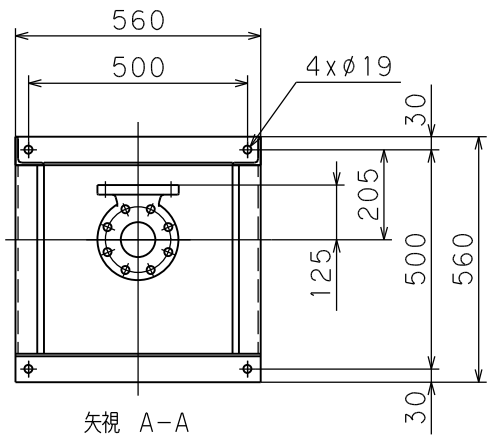
現場見取図



今回整備対象一軸ネジポンプ
メタノール注入ポンプ
3NB08 2台

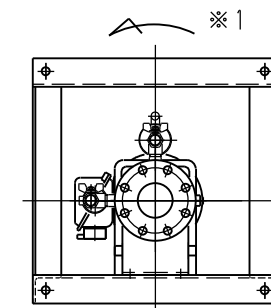
今回整備対象一軸ネジポンプ
凝集助剤注入ポンプ
3NY06 1台

汚泥再生処理センター 1階



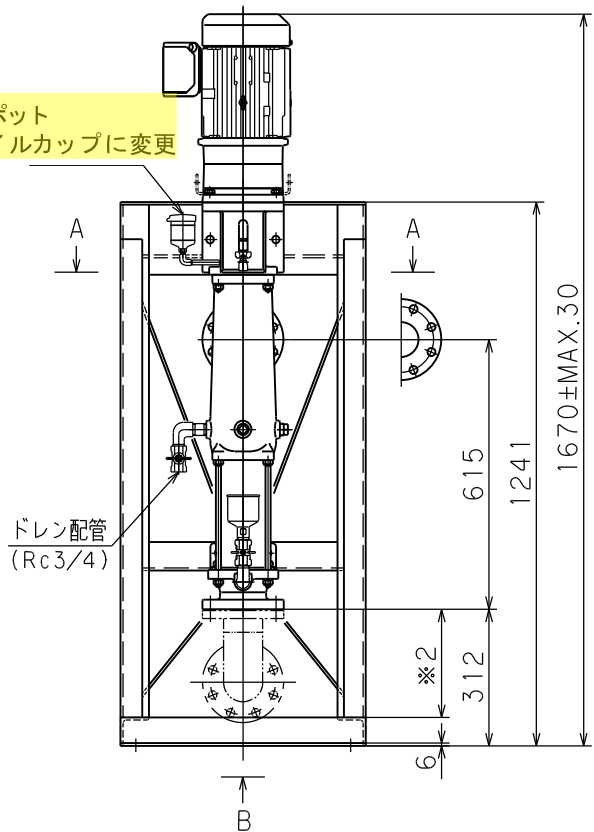
矢視 A-A

今回交換部品を示す

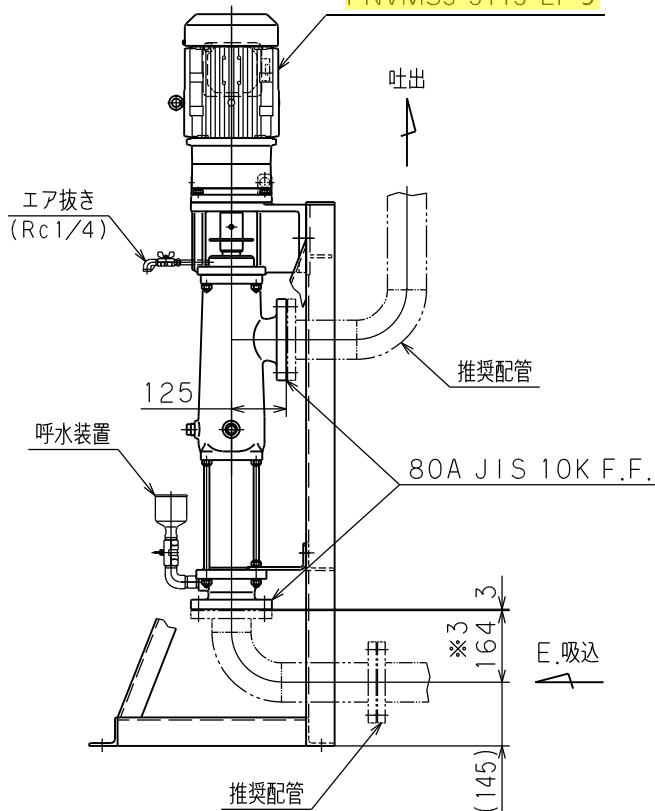


矢視Bから見たポンプ軸回転方向

オイルポット
今回オイルカップに変更



PNVMS3-5113-EP-5

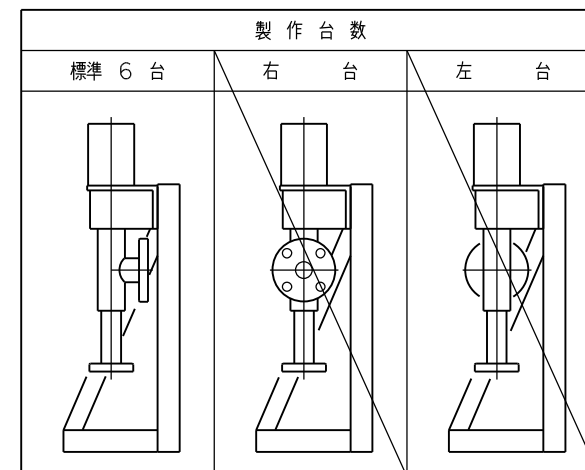


概算質量 161 kg

(注)

- 1) ※1 ポンプ軸回転方向を示します。
- 2) ※2 スター交換のため、短管などで取り外しができるようにしてください。
- 3) ※3 エルボ配管を取り付ける場合に必要最小寸法を示します。
- 4) 基礎または据付台は振動、ねじれが起こらない強固な構造にしてください。
- 5) 据付は、取扱説明書を参照してください。

ノズルの向きについては下図を確認してください。



HEISHIN モーボンス®

NYT50

外形寸法図

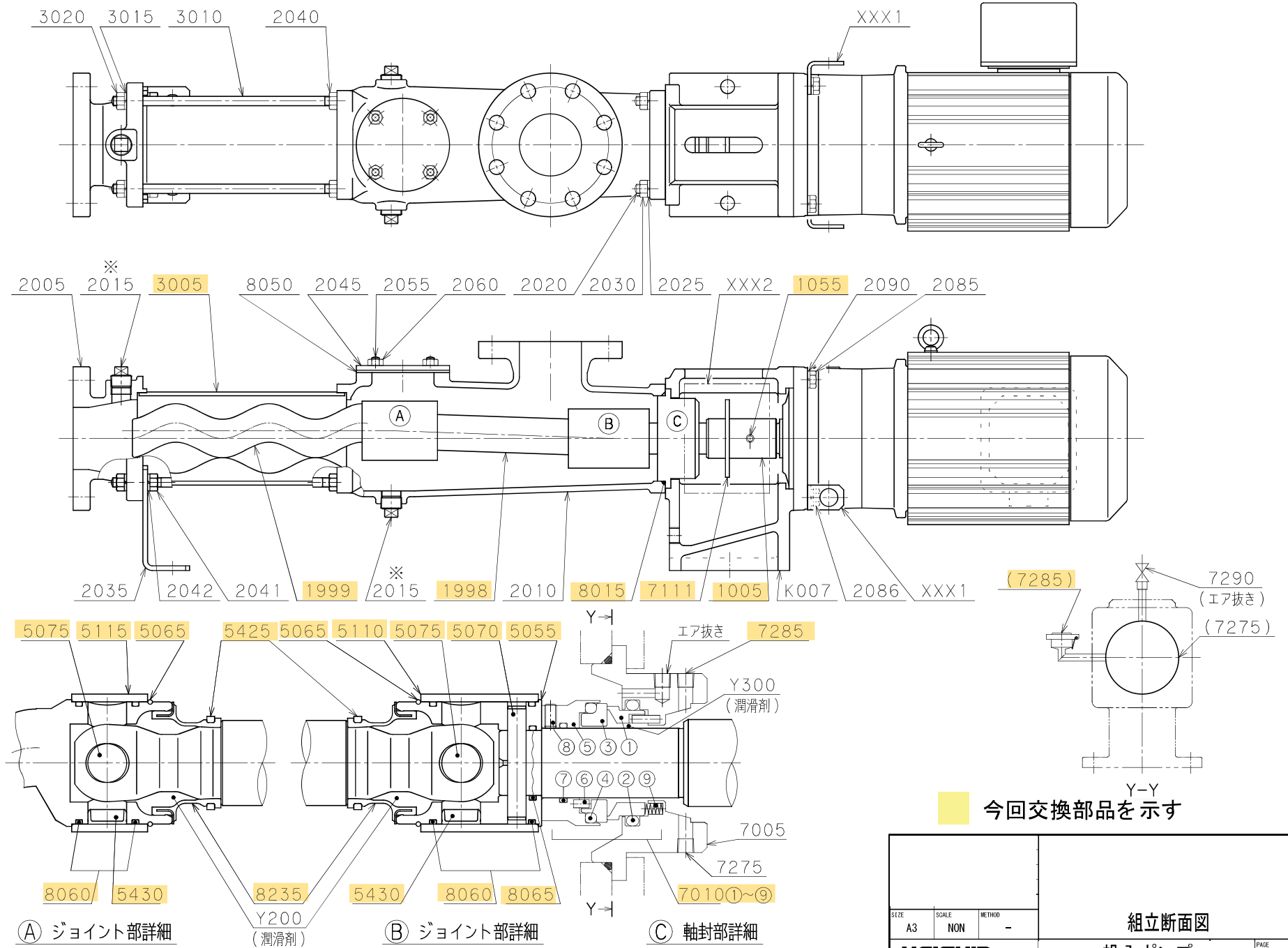
尺度 1:12
サイズ A3
投影法

兵神装備株式会社

投入ポンプ

改訂 R0

※ 2015 (プラグ) : 配管などを接続している場合には取り付けていません。



SIZE			SCALE			METHOD			組立断面図 投入ポンプ		
A3			NON			-					
HEISHIN Ltd.									PAGE 1/1		

エイシンモノポンプ® 部品表

今回交換部品を示す

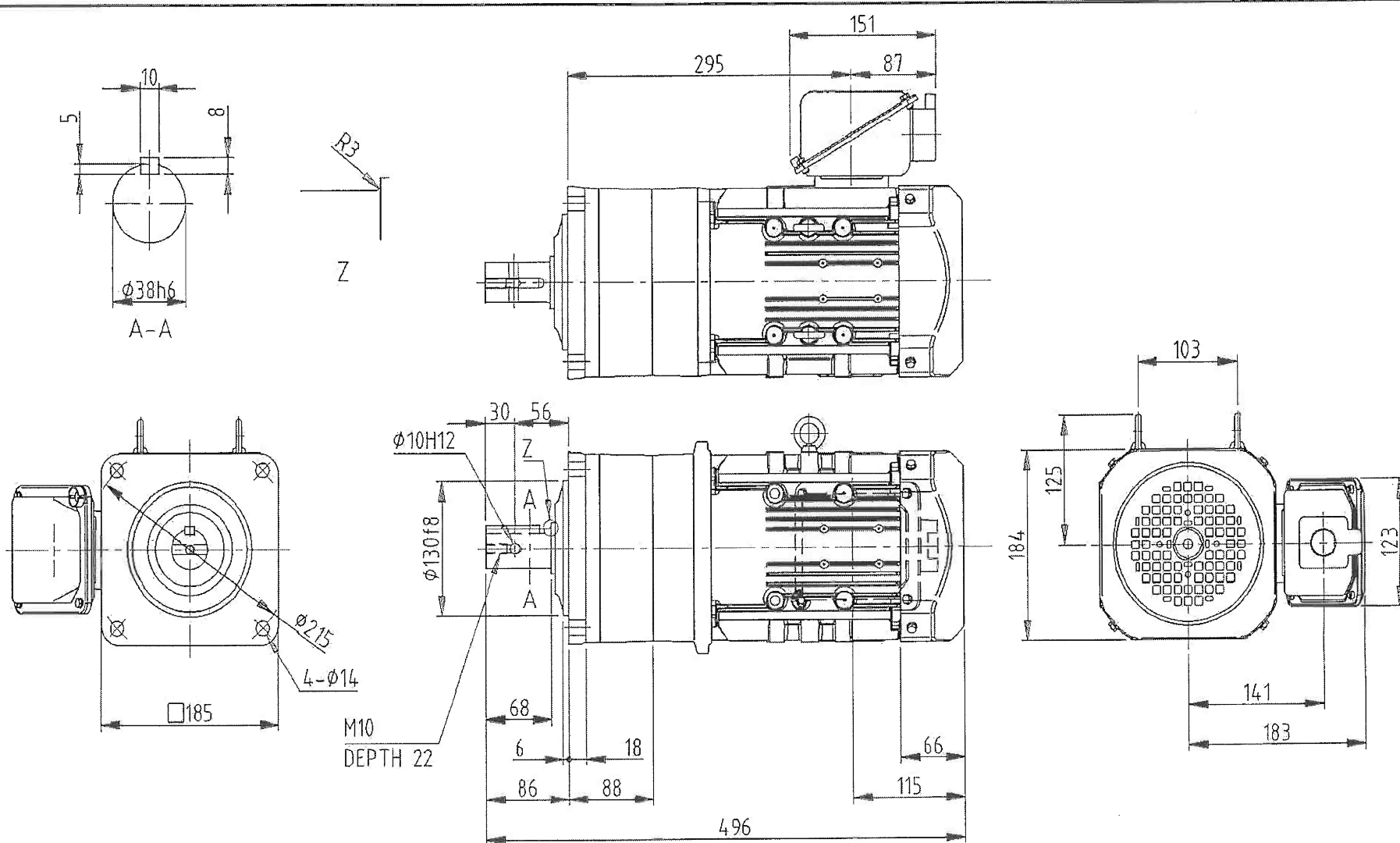
型式	主要部材質		参照図面	機械番号
NYT50	FC200/SUS304+HCr/NBR		CCA03395	225130
照合番号	名称	数量	材質	備考
1005	ドライブシャフト	1	SUS304	
1055	スプリングピン	1	SUS420J2	10x56
1998	カップリングロッド	1	SUS304	
1999	ローター	1	SUS304+HCr	
2005	エンドスタッド	1	FC200	
2010	ケーシング	1	FC200	
2015	プラグ	2	FCMB	R3/4
2020	スタッドボルト	4	SUS304	
2025	ばね座金	4	SUS304	呼び12
2030	六角ナット	4	SUS304	M12
2035	エンドサポート	1	SS400	
2040	六角ナット	4	SUS304	M12
2041	六角ナット	2	SUS304	M12
2042	ばね座金	2	SUS304	呼び12
2045	ハンドホールカバー	1	SS400	
2055	スタッドボルト	4	SUS304	
2060	六角ナット	4	SUS304	M10
2085	六角ボルト	2	SUS304	M12x40
2086	六角ボルト	2	SUS304	M12x45
2090	ばね座金	4	SUS304	呼び12
3005	ステーター	1	NBR/ST	SB
3010	ステーボルト	4	SUS304	
3015	ばね座金	4	SUS304	呼び12
3020	六角ナット	4	SUS304	M12
5055	コネクティングスリーブ	1	SUS304	
5065	サークリップ	2	SUS316	
5070	シリンドリカルピン	1	SUJ2	
5075	ジョイントピン	2	SUJ2	
5110	セーフティスリーブ	1	SUS316	
5115	セーフティスリーブ	1	SUS316	
5425	クランプリング	2	SUS316	
5430	キャップ	2	PE	
7005	サポートハウジング	1	SUS304	
7010	メカニカルシール *	1	SiC/SiC/NBR/SUS316	C-40
①	シールリング	1	SiC	
②	Oリング	1	NBR	P58
③	フローティングシート	1	SiC	
④	Oリング	1	NBR	P56
⑤	カラー	1	SUS316	
⑥	ピン	2	SUS316	
⑦	Oリング	1	NBR	G40
⑧	六角穴付き止めねじ	2	SUS316L	M5x8-くぼみ先
⑨	コイルスプリング	8	SUS316	
7111	水切りリング	1	EPDM	

※ 数量は、1台当たりを表示します。

※(*)印のメカニカルシールは、付番①～の構成からなる組立品です。

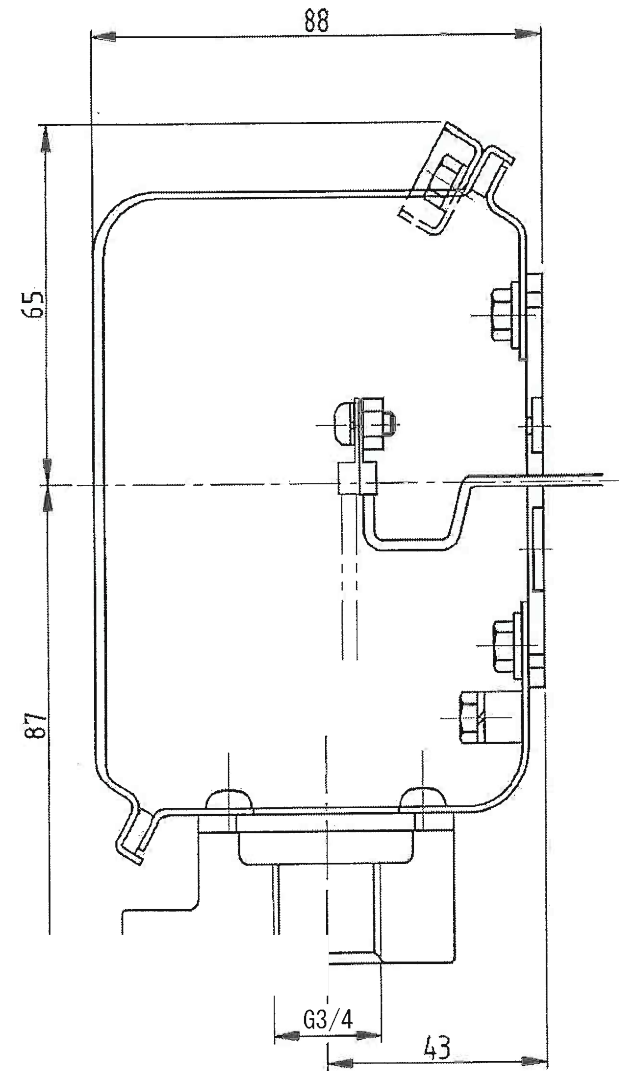
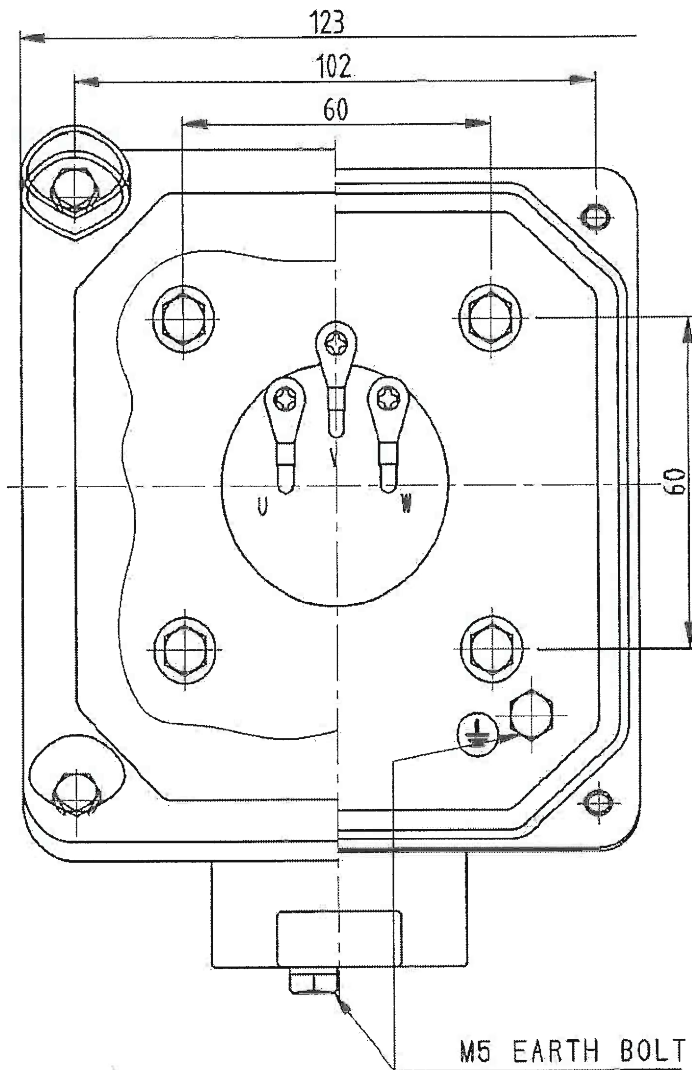
メンテナンス時の部品単位は組立品一式になります。

兵神装備株式会社



端子箱の取付位置およびケーブル引出口の向きは外形寸法図をご参照ください。

	CYCLO DRIVE OUTLINE DRAWING	
		DWG.NO. PNVMS3-5113-EP-5



Sumitomo Drive Technologies

Sumitomo Heavy Industries Electric Motors Co., Ltd.

TERMINAL BOX OUTLINE DRAWING

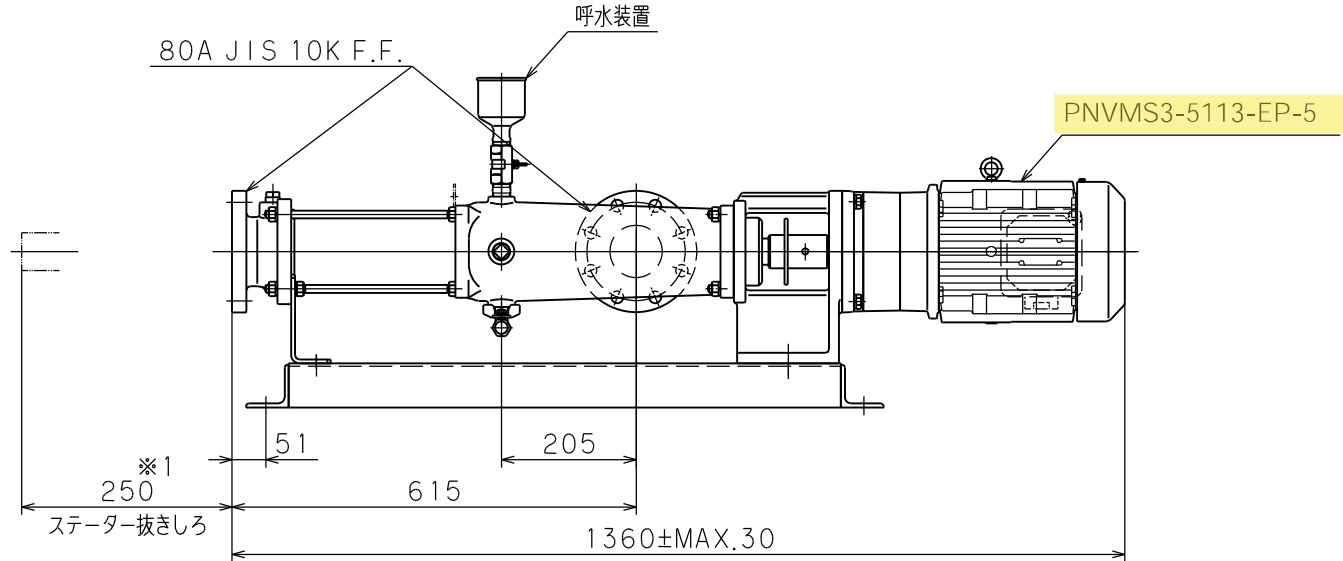
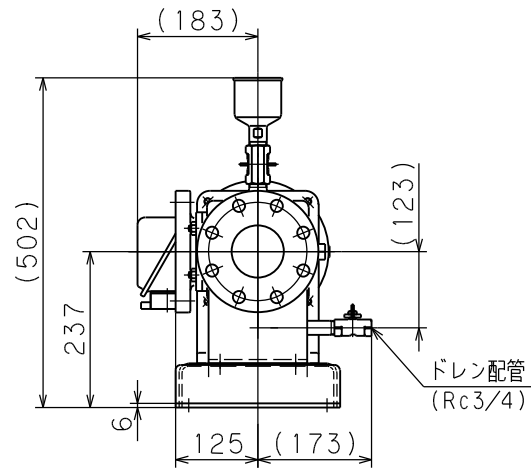
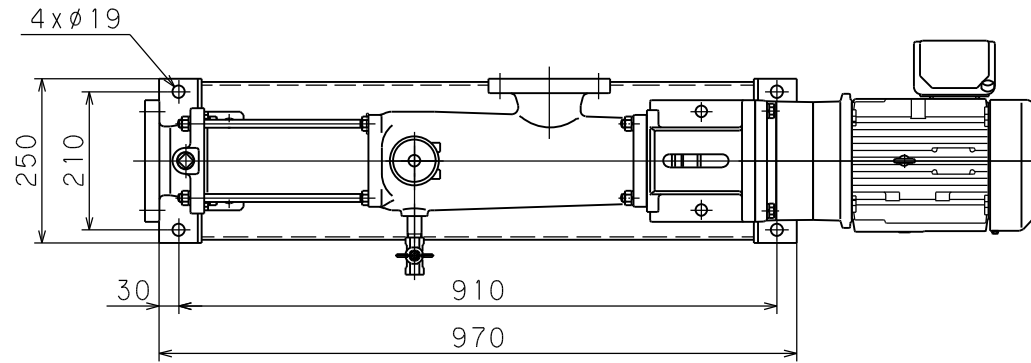


DWG. NO.

PNVMS3-5113-EP-5

P060-A10-N20

今回交換部品を示す



吸込・吐出方向 / 回転方向 / ノズルの向きについては下図を確認してください。

台数	ケーシングノズル向き	回転方向	吸込・吐出方向
上	上	↑	C. 吸込 ↓
右	左 (左) (右)	↻	吐出 ←
左	上	↑	吐出 ↑
右	左 (左) (右)	↻	E. 吸込 →
左	上	↑	吐出 ↑

■機械番号：225131
ケーシングノズル向き：左

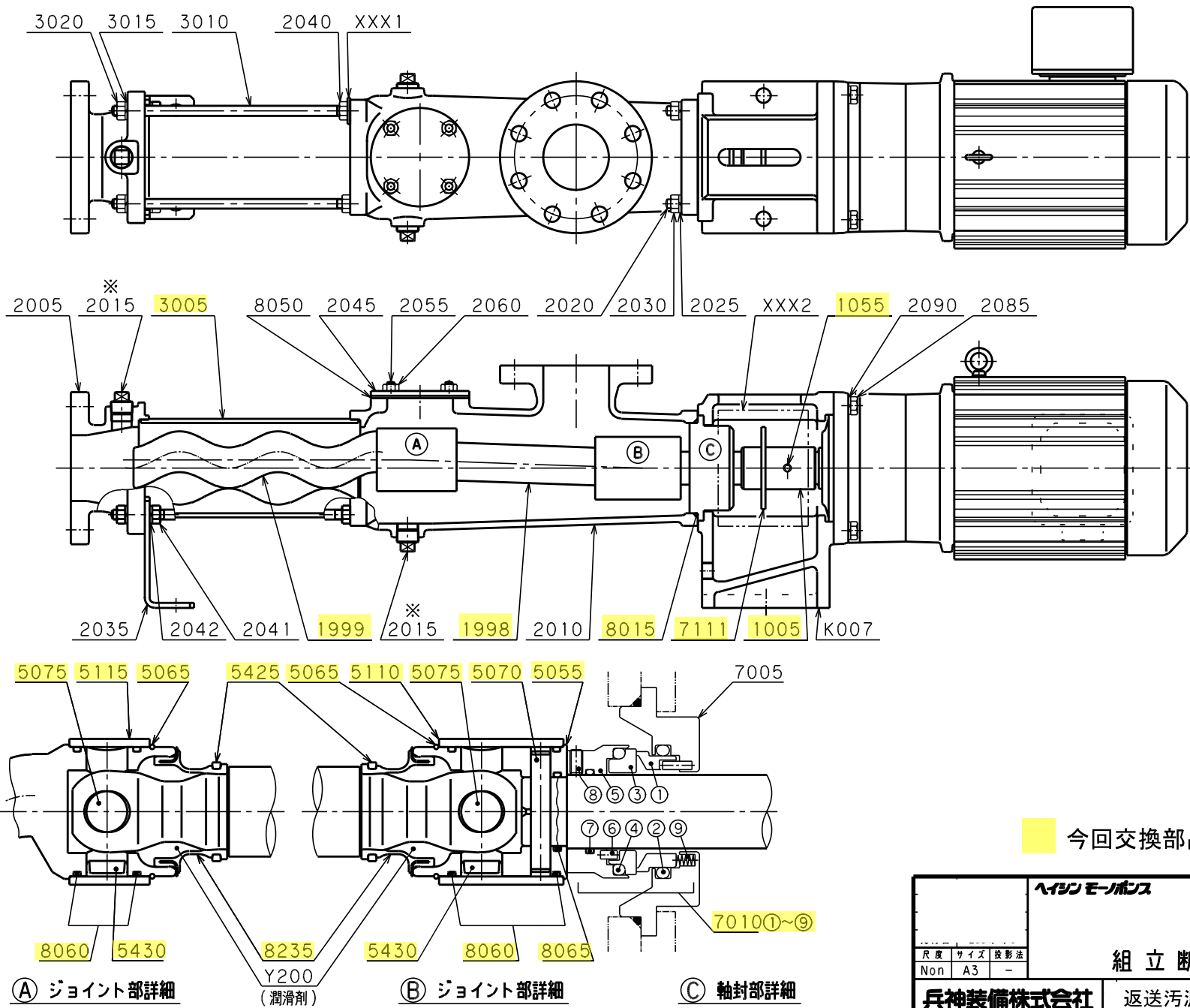
機器番号：P350-1

(注)

- ※1 スターター交換のため、短管など取り外しができるようにしてください。
- 基礎または据付台は振動、ねじれが起こらない強固な構造にしてください。
- 据付は、取扱説明書を参照してください。

発行日 2014/ 4/15			HEISHIN モーボンス®	
尺度	サイズ	投影法	NY50	
1:8	A3	☉	PNVMS3-5113-AV	
外形寸法図			改訂	
概算質量 122 kg			R0	
兵神装備株式会社			返送汚泥ポンプ	

※ 2015 (プラグ) : 配管などを接続している場合には取り付いていません。



今回交換部品を示す

HEISHIN モータース			組立断面図
尺度	サイズ	投影法	
Non	A3	-	
兵神装備株式会社			返送汚泥ポンプ
			改訂 R2

エイシンモノポンプ® 部品表

今回交換部品を示す

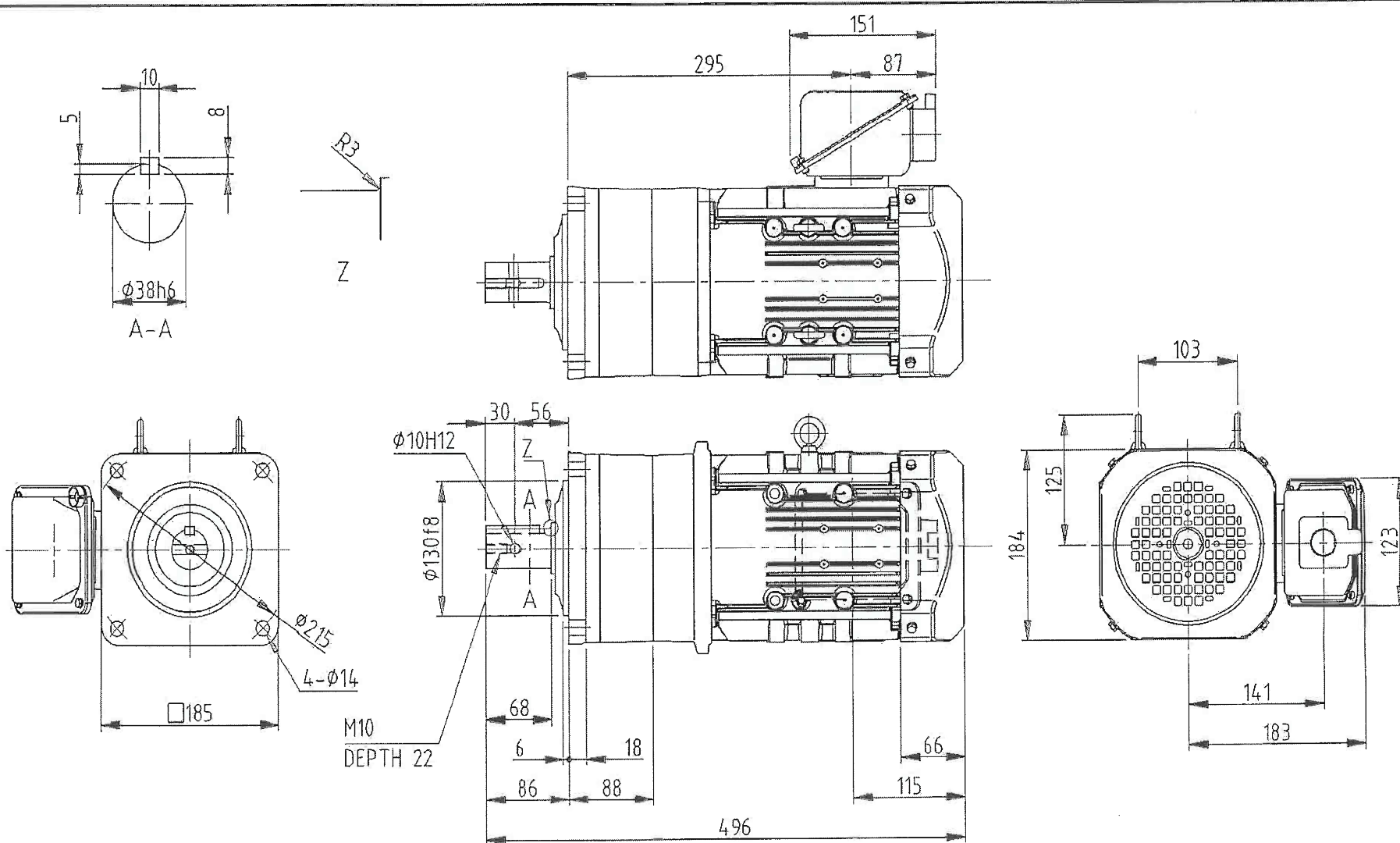
型式	主要部材質		参照図面	機械番号
NY50	FC200/SUS304+HCr/NBR		CCA03073	225131
照合番号	名称	数量	材質	備考
1005	ドライブシャフト	1	SUS304	
1055	スプリングピン	1	SUS420J2	10x56
1998	カップリングロッド	1	SUS304	
1999	ローター	1	SUS304+HCr	
2005	エンドスタッド	1	FC200	
2010	ケーシング	1	FC200	
2015	プラグ	2	FCMB	R3/4
2020	スタッドボルト	4	SUS304	
2025	ばね座金	4	SUS304	呼び12
2030	六角ナット	4	SUS304	M12
2035	エンドサポート	1	SS400	
2040	六角ナット	4	SUS304	M12
2041	六角ナット	2	SUS304	M12
2042	ばね座金	2	SUS304	呼び12
2045	ハンドホールカバー	1	SS400	
2055	スタッドボルト	4	SUS304	
2060	六角ナット	4	SUS304	M10
2085	六角ボルト	4	SUS304	M12x40
2090	ばね座金	4	SUS304	呼び12
3005	ステーター	1	NBR/ST	SB
3010	ステーボルト	4	SUS304	
3015	ばね座金	4	SUS304	呼び12
3020	六角ナット	4	SUS304	M12
5055	コネクティングスリーブ	1	SUS304	
5065	サークリップ	2	SUS316	
5070	シリンドリカルピン	1	SUJ2	
5075	ジョイントピン	2	SUJ2	
5110	セーフティスリーブ	1	SUS316	
5115	セーフティスリーブ	1	SUS316	
5425	クランプリング	2	SUS316	
5430	キャップ	2	PE	
7005	サポートハウジング	1	SUS304	
7010	メカニカルシール *	1	SiC/SiC/NBR/SUS316	C-40
①	シールリング	1	SiC	
②	Oリング	1	NBR	P58
③	フローティングシート	1	SiC	
④	Oリング	1	NBR	P56
⑤	カラー	1	SUS316	
⑥	ピン	2	SUS316	
⑦	Oリング	1	NBR	G40
⑧	六角穴付き止めねじ	2	SUS316L	M5x8-くぼみ先
⑨	コイルスプリング	8	SUS316	
7111	水切りリング	1	EPDM	
8015	Oリング	1	NBR	
8050	ガスケット	1	NBR	

※ 数量は、1台当たりを表示します。

※(*)印のメカニカルシールは、付番①～の構成からなる組立品です。

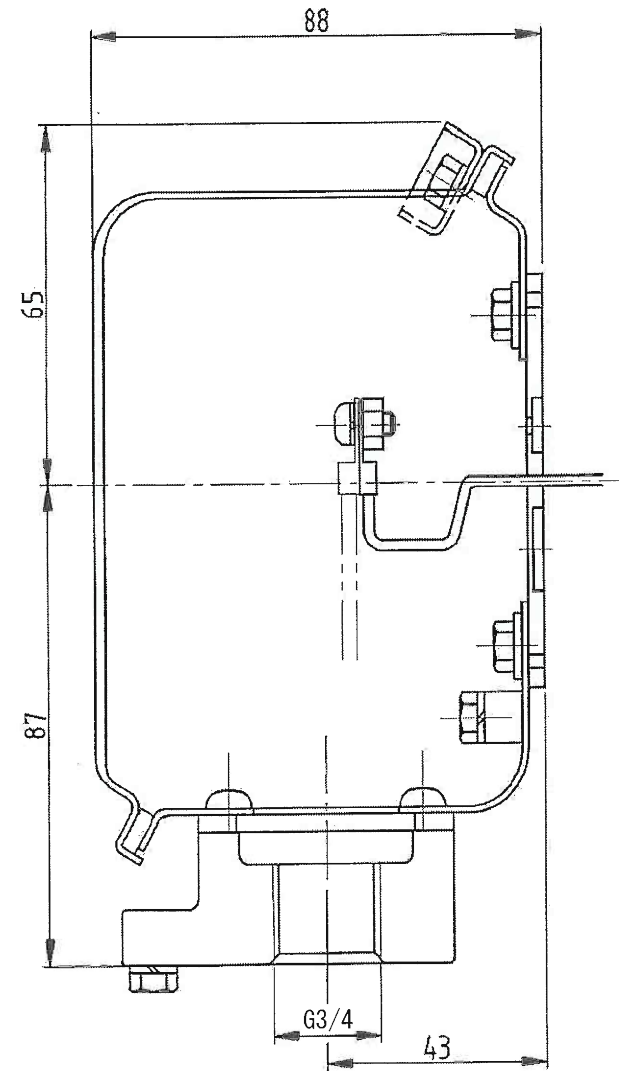
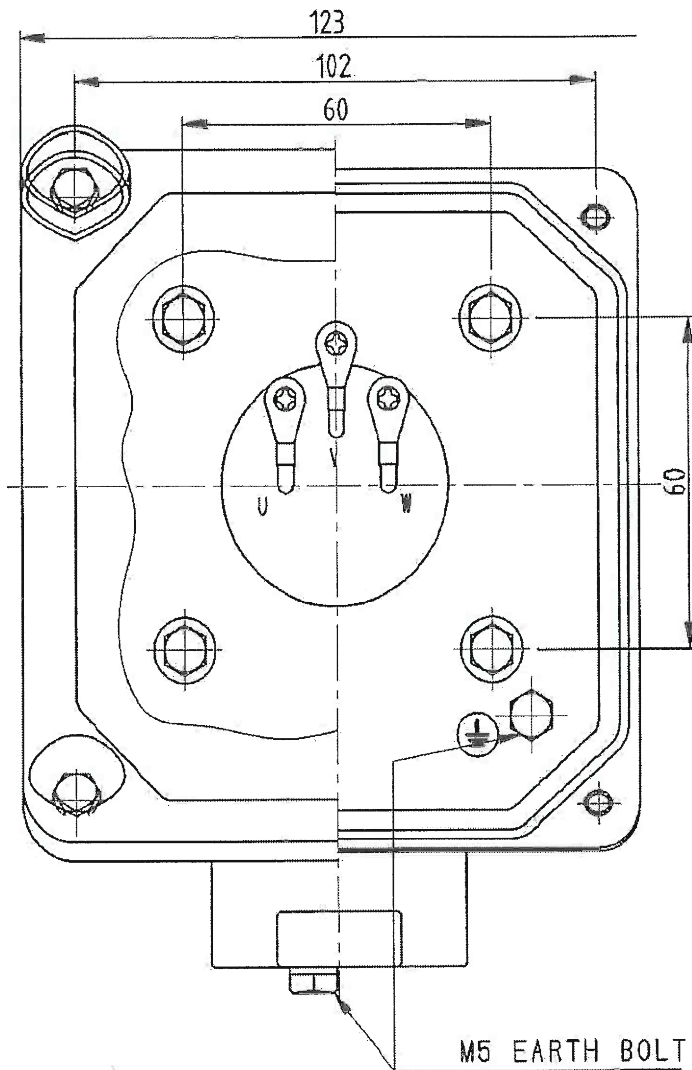
メンテナンス時の部品単位は組立品一式になります。

兵神装備株式会社



端子箱の取付位置およびケーブル引出口の向きは
外形寸法図をご参照ください。

	CYCLO DRIVE OUTLINE DRAWING	
		DWG.NO. PNVMS3-5113-EP-5



Sumitomo Drive Technologies

Sumitomo Heavy Industries Electric Motors Co., Ltd.

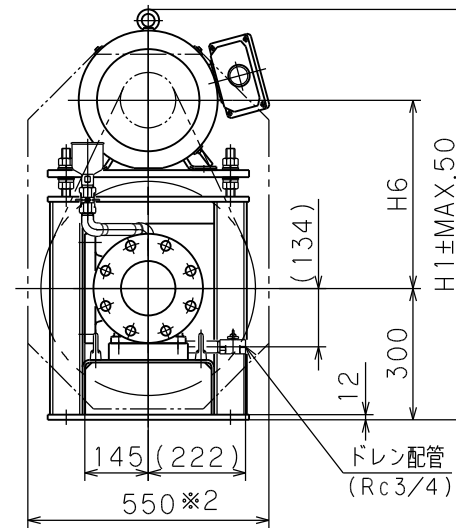
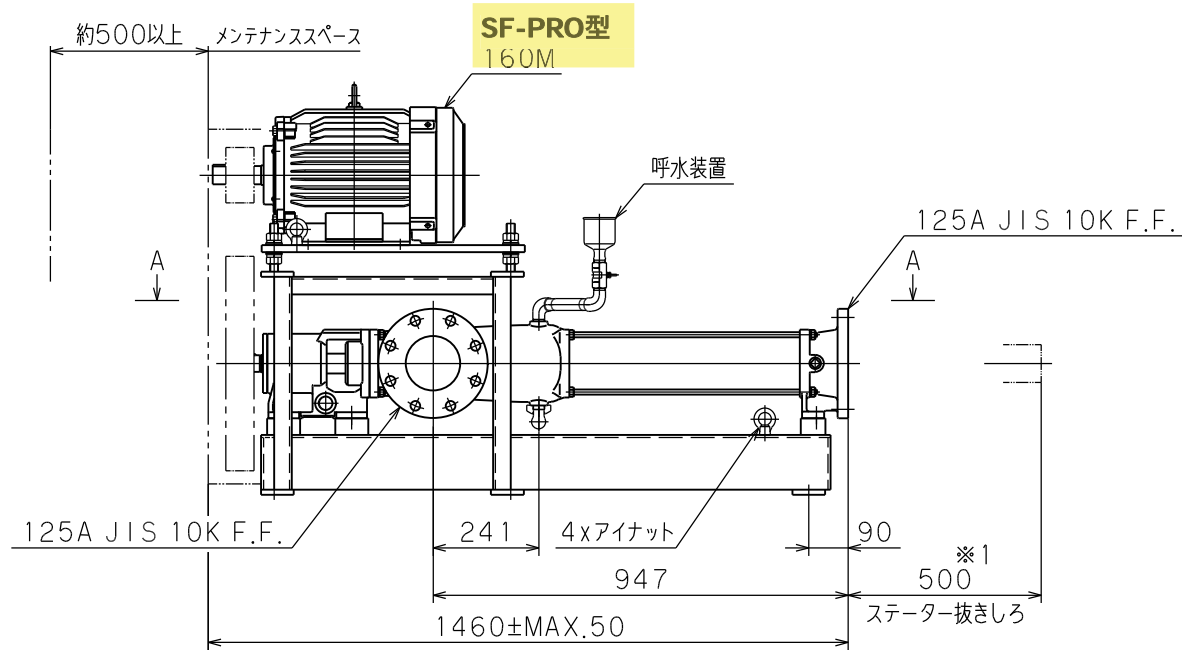
TERMINAL BOX OUTLINE DRAWING



DWG. NO.

PNVMS3-5113-EP-5

今回交換部品を示す

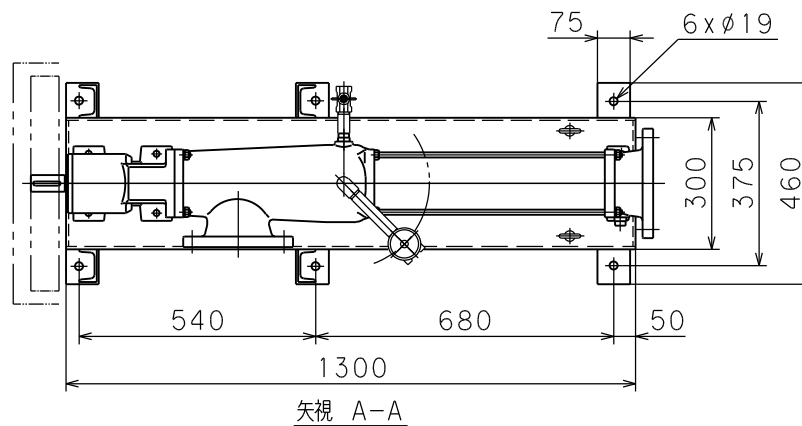


(注)

- 1) ※1 スター交換のため、短管など取り外しができるようにしてください。
- 2) ※2 使用可能最大プーリ用カバー寸法を示します。
- 3) ウェッジプーリ使用時にはH1, H6は ※H1, ※H6を参照願います。
- 4) 基礎または据付台は振動、ねじれが起こらない強固な構造にしてください。
- 5) 据付は、取扱説明書を参照してください。

吸込・吐出方向 / 回転方向 / ノズルの向きについては下図を確認してください。

吸込・吐出方向	回転方向	ケーシングノズル向き	台数
C.吸込 吐出	右	左 右	右 3 左
吐出 E.吸込	左	左 右	右 左
160M	940	430	-
駆動機	H1	H6	S1 S2 ※H1 ※H6



概算質量

ポンプ	86 kg
駆動機	121 kg
付属品	177 kg
合計	384 kg

※ 駆動機質量はメーカーによって異なる場合があります。

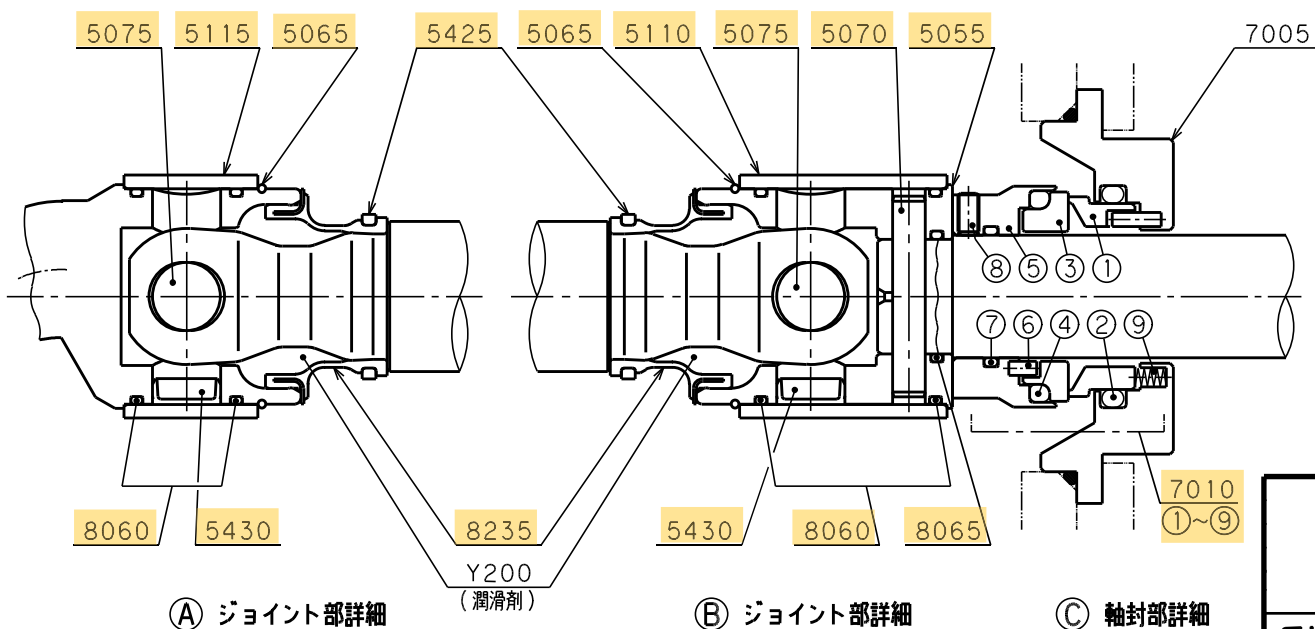
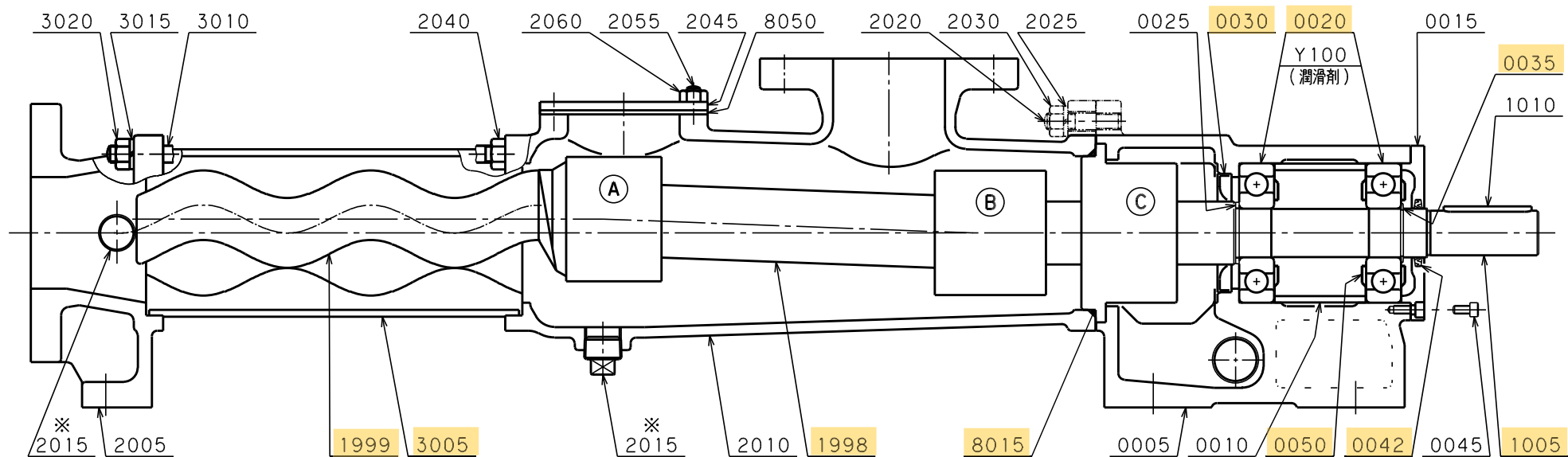
外形寸法図

NE69PM
160M / 上置式

1:12 A3

兵神装備株式会社 中継ポンプ 改訂 R1

※ 2015 (プラグ) : 配管などを接続している場合には取り付けていません。



今回交換部品を示す

ハイシムポンプ	
組立断面図	
兵神装備株式会社	中継ポンプ
	改訂 R2

ハイシノモノポンプ[®] 部品表

今回交換部品を示す

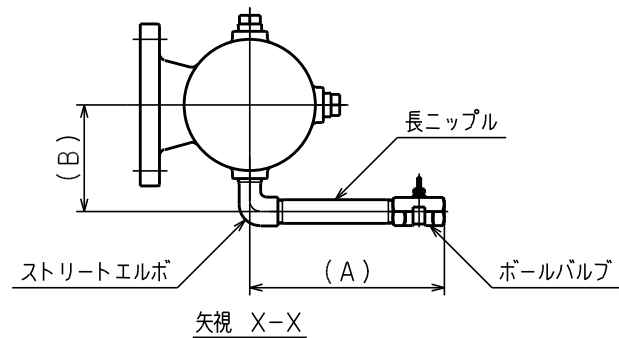
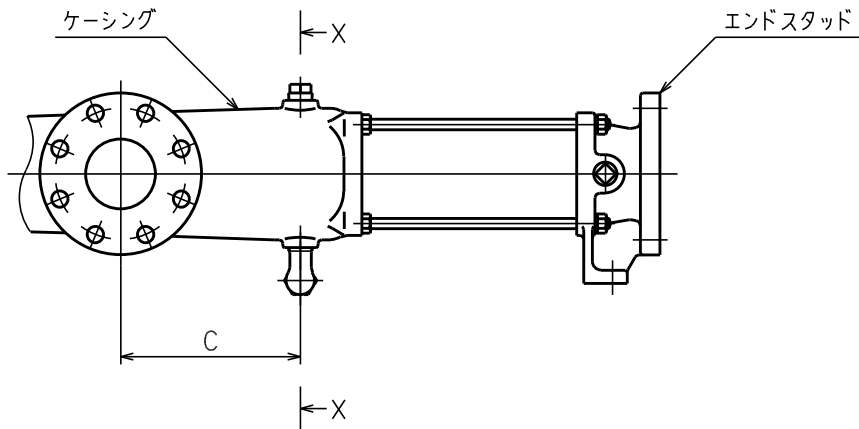
型式	主要部材質		参照図面	機械番号
NE69PM	FC200/SUS304+HCr/NBR		CCA03095	225138
照合番号	名称	数量	材質	備考
0005	ベアリングハウジング	1	FC200	
0010	ディスタンスブッシュ	1	STPG370	
0015	ベアリングカバー	1	A6061	
0020	ボールベアリング	2	SUJ2	6408
0025	リング	1	ばね鋼	SS40x50x2.5
0030	オイルシール	1	NBR	タイプ1-045085/幅10
0035	Lリング	1	ばね鋼	AL40
0042	ZFシール	1	NBR	呼び9-φ40
0045	六角穴付きボルト	6	SCM435	M6x12
0050	ニロスリング	3	SGHC	
1005	ドライブシャフト	1	SUS304	
1010	平行キー	1	S45C	
1998	カップリングロッド	1	SUS420J2	
1999	ローター	1	SUS304+HCr	
2005	エンドスタッド	1	FC200	
2010	ケーシング	1	FC200	
2015	プラグ	2	FCMB	R3/4
2020	スタッドボルト	4	SUS304	
2025	ばね座金	4	SUS304	呼び12
2030	六角ナット	4	SUS304	M12
2040	六角ナット	4	SUS304	M12
2045	ハンドホールカバー	1	SS400	
2055	スタッドボルト	4	SUS304	
2060	六角ナット	4	SUS304	M10
3005	ステーター	1	NBR/ST	SB
3010	ステーボルト	4	SUS304	
3015	ばね座金	4	SUS304	呼び12
3020	六角ナット	4	SUS304	M12
5055	コネクティングスリーブ	1	SUS420J2	
5065	サークリップ	2	SUS316	
5070	シリンドリカルピン	1	SUJ2	
5075	ジョイントピン	2	SUJ2	
5110	セーフティスリーブ	1	SUS316	
5115	セーフティスリーブ	1	SUS316	
5425	クランプリング	2	SUS316	
5430	キャップ	2	PE	
7005	サポートハウジング	1	SUS304	
7010	メカニカルシール	* 1	SiC/SiC/NBR/SUS316	C-45
①	シールリング	1	SiC	
②	Oリング	1	NBR	P63
③	フローティングシート	1	SiC	
④	Oリング	1	NBR	P60
⑤	カラー	1	SUS316	
⑥	ピン	2	SUS316	
⑦	Oリング	1	NBR	G45

※ 数量は、1台当たりを表示します。

※(*)印のメカニカルシールは、付番①～の構成からなる組立品です。

メンテナンス時の部品単位は組立品一式になります。

兵神装備株式会社



配管材質 SUS304 SUS316

ボールバルブはいずれの場合も SUS316

<input type="checkbox"/>	NE120M	288	207	463	1	Rc1	R1x200L
<input type="checkbox"/>	NE100/108M	288	186	455	1	Rc1	R1x200L
<input type="checkbox"/>	NE80/88M	272	152	374	3/4	Rc3/4	R3/4x200L
<input type="checkbox"/>	NE68/69M	272	134	241	3/4	Rc3/4	R3/4x200L
<input checked="" type="checkbox"/>	NE60/68/69M	222	134	241	3/4	Rc3/4	R3/4x150L
<input type="checkbox"/>	NE50M	222	122	205	3/4	Rc3/4	R3/4x150L
<input type="checkbox"/>	NE40M	217	103	130	1/2	Rc1/2	R1/2x150L
<input type="checkbox"/>	NE30M	217	89	82	1/2	Rc1/2	R1/2x150L
<input type="checkbox"/>	NE20/29M	217	77	72	1/2	Rc1/2	R1/2x150L
<input type="checkbox"/>	NE15M	217	73	58	1/2	Rc1/2	R1/2x150L
	ポンプ型式	A	B	C	ストリートエルボ	ボールバルブ	長ニップル

<input type="checkbox"/>	上	左	
<input type="checkbox"/>	上	右	
<input type="checkbox"/>	右	左	
<input type="checkbox"/>	左	右	
<input checked="" type="checkbox"/>	右	右	
<input type="checkbox"/>	左	左	
	ケーシング フランジの向き	ドレン 配管の向き	エンドスタッド側から見た配管の向き
			HEISHIN モーパンス® NE-M ドレン配管図
兵神装備株式会社		中継ポンプ	改訂 R3

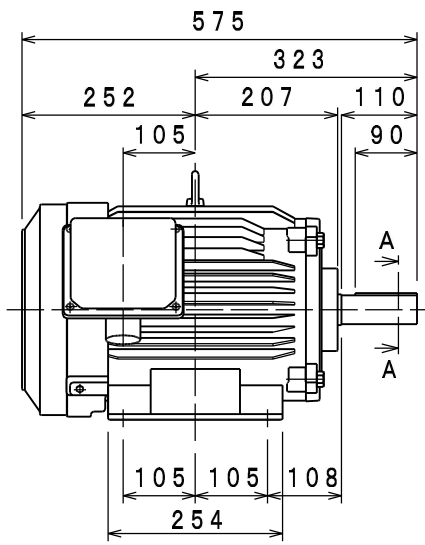
SF-PRO形スーパーライン三相誘導電動機

外形図
寸法単位 mm

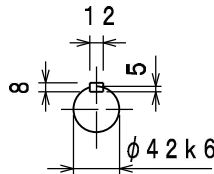
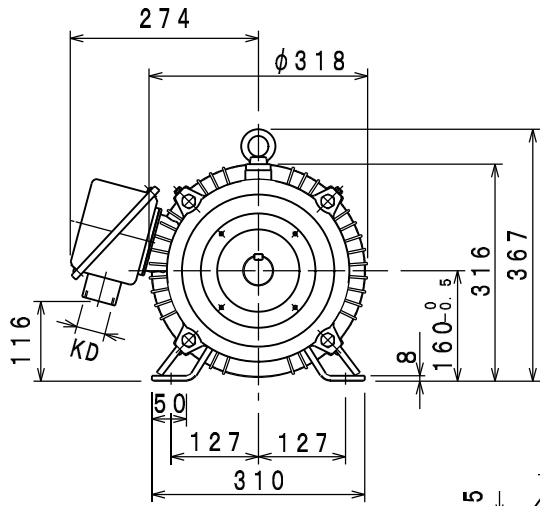
屋外形

全閉外扇形（保護方式 IP44 冷却方式 IC411）
わく番号 160M

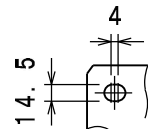
御注文品	定格出力・極数	電圧	周波数	質量 kg/台	スタイルNo.
	11 kW 2P	200/200/220/230 V 50/60/60/60 Hz		85	
	11 kW 2P	400/400/440/460 V 50/60/60/60 Hz		85	
	15 kW 2P	200/200/220/230 V 50/60/60/60 Hz		95	
	15 kW 2P	400/400/440/460 V 50/60/60/60 Hz		95	
	11 kW 4P	200/200/220/230 V 50/60/60/60 Hz		100	
	11 kW 4P	400/400/440/460 V 50/60/60/60 Hz		100	
	7.5 kW 6P	200/200/220/230 V 50/60/60/60 Hz		110	
→	7.5 kW 6P	400/400/440/460 V 50/60/60/60 Hz		110	



端子箱ケーブル引出口の向きは外形寸法図をご参照ください。



断面AA



フレームの足を下側から見て

仕様	定格	耐熱 クラス	周囲 温度	ベアリング		リード数	端子方向		KD穴
				負荷側	反負荷側		(軸端側から見て)		
	連続	130 (B)	40°C	6309ZZ	6308ZZ	6 (ラグ式)			PF1 1/4ネジ

Power Poles	IE Code-Rated Eff				230V, 460V 60Hz (EISA CC012A)	
	200V, 400V 50Hz	200V, 400V 60Hz	220V, 440V 60Hz	230V, 460V 60Hz	Nom. Eff	Model No.
11 kW 2P	IE3-91.5%	IE3-91.1%	IE3-92.0%	IE3-92.0%	91.0%	S0112PR01
15 kW 2P	IE3-92.2%	IE3-92.0%	IE3-92.8%	IE3-93.0%	91.0%	S0152PR01
11 kW 4P	IE3-92.5%	IE3-92.7%	IE3-93.2%	IE3-93.3%	92.4%	S0114PR01
→ 7.5 kW 6P	IE3-91.1%	IE3-91.7%	IE3-92.4%	IE3-92.4%	91.0%	S9756PR01

参考図

CAD(2D)

MITSUBISHI ELECTRIC CORP., JAPAN
NAGOYA WORKS

図面番号	
図面種類	
図面内容	

図面番号

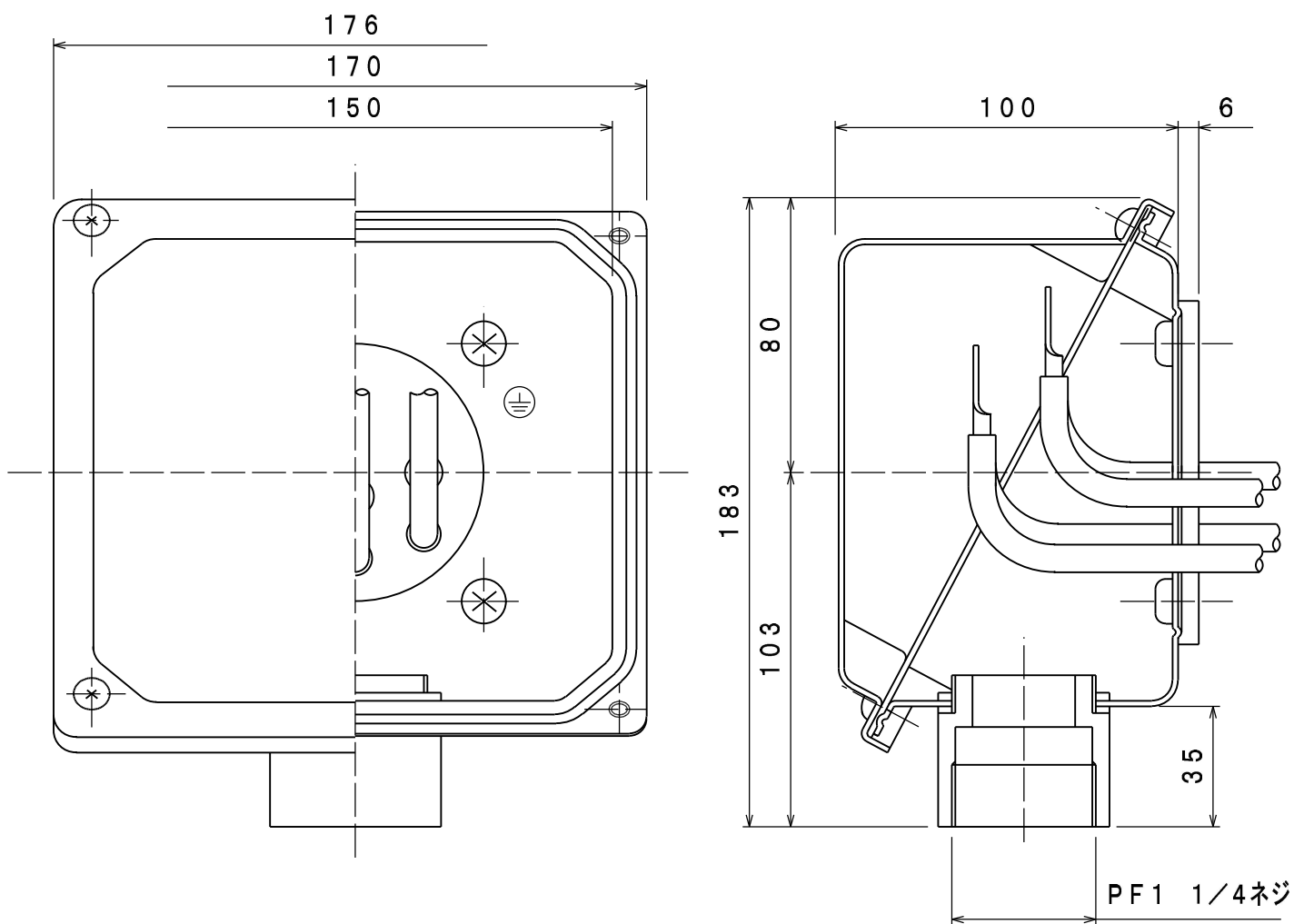
BD22946-*

端子箱詳細図

外形図
寸法単位 mm

屋外形

わく番号 **160**, 180



参考図

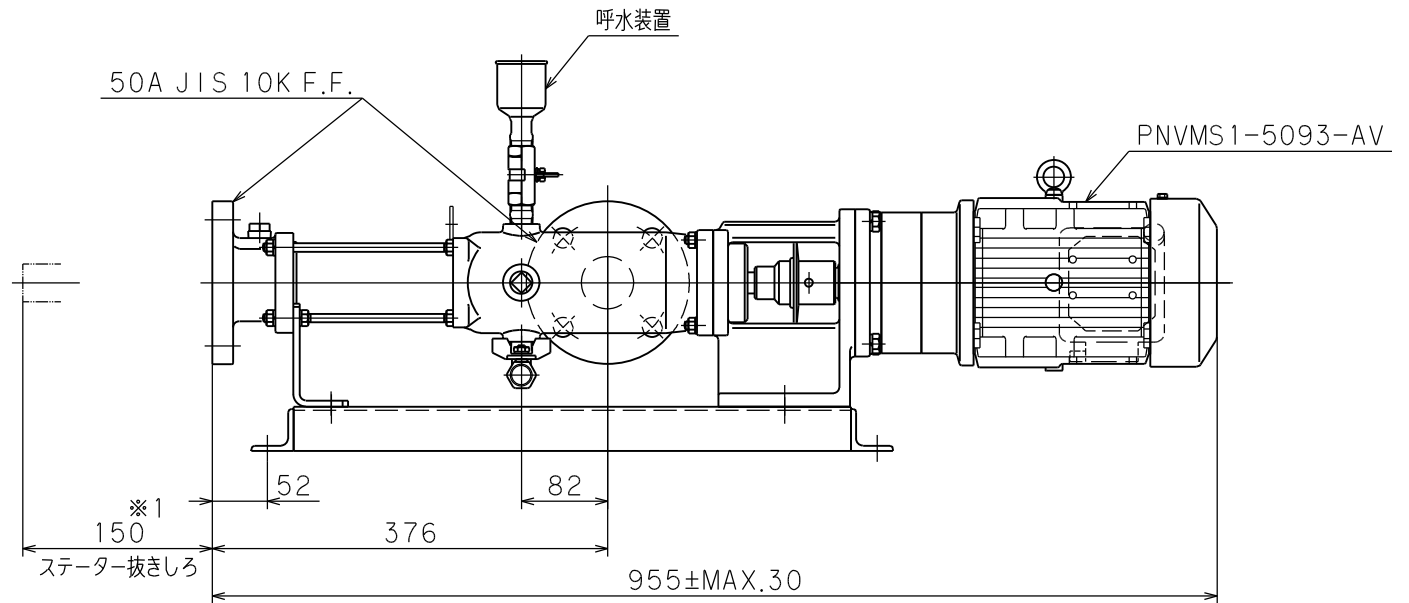
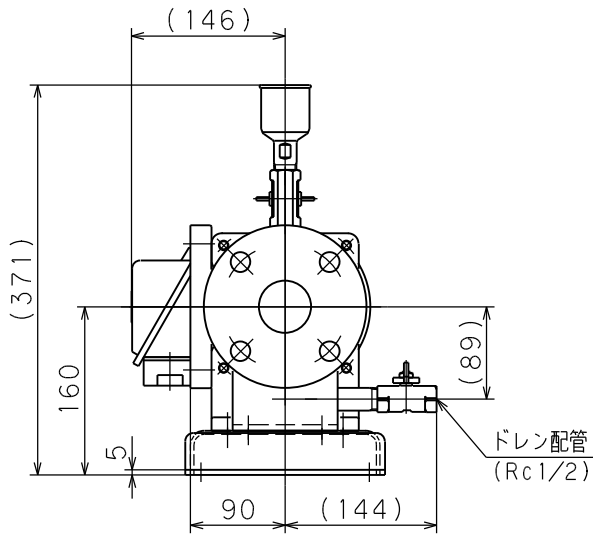
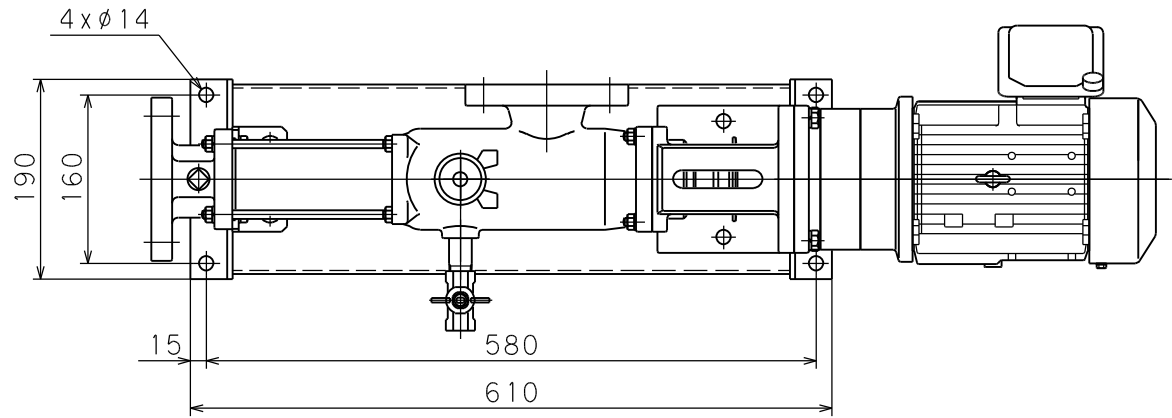
 MITSUBISHI ELECTRIC CORP., JAPAN
NAGOYA WORKS

変更	A '05.12.21	かわかみ	磯谷

図
寸法

BG91772-A

CAD(2D)



吸込・吐出方向 / 回転方向 / ノズルの向きについては下図を確認してください。

台数	ケーシングノズル向き	回転方向	吸込・吐出方向
3	上		
	右		
3	上		
	右		

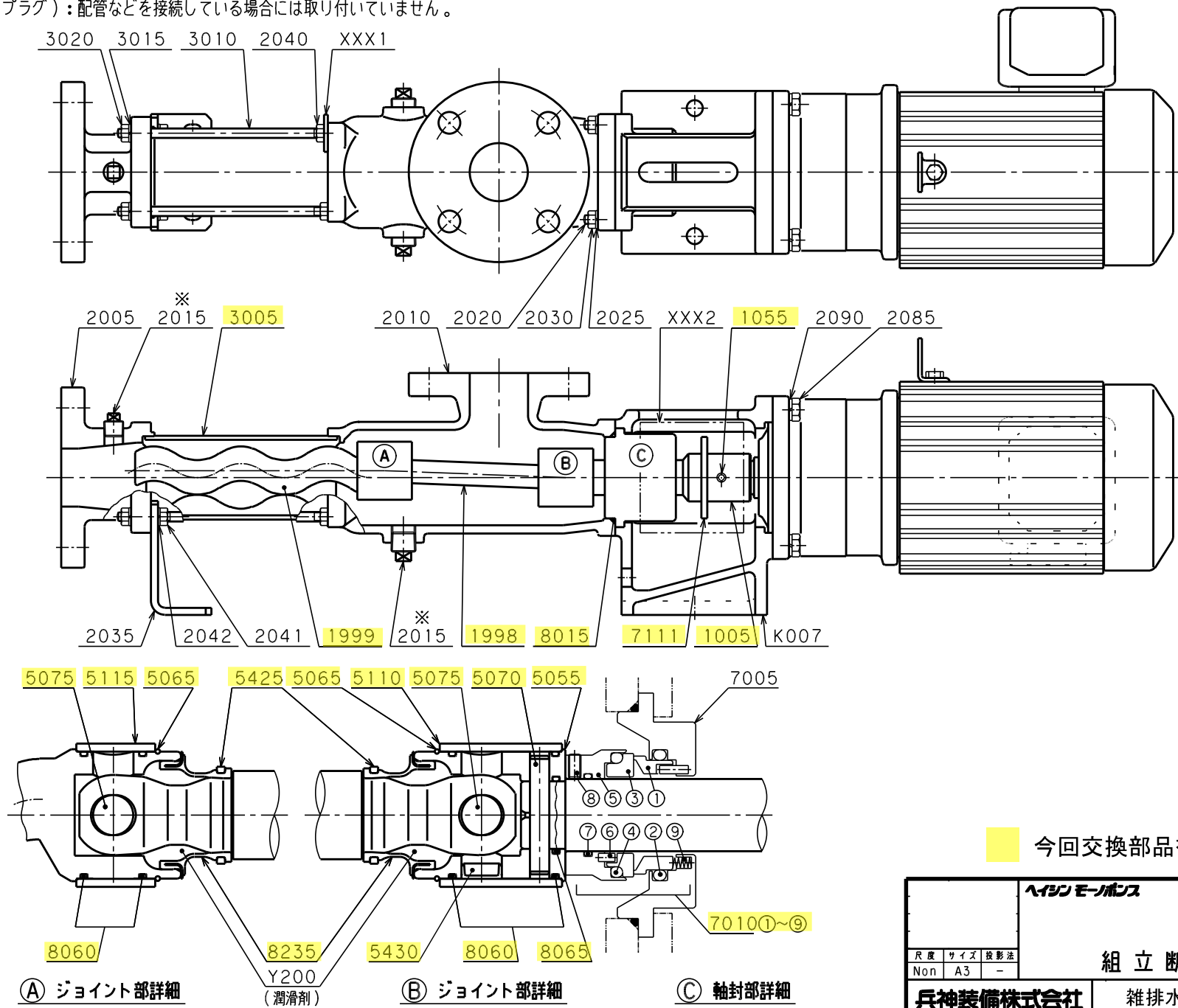
(注)

- ※1 スターター交換のため、短管など取り外しができるようにしてください。
- 基礎または据付台は振動、ねじれが起こらない強固な構造にしてください。
- 据付は、取扱説明書を参照してください。

概算質量 50 kg

HEISHIN モーボンス®		
NY30		
PNVMS1-5093-AV		
外形寸法図		
尺度	サイズ	投影法
1:5	A3	
兵神装備株式会社		雑排水ポンプ
		改訂 R0

※ 2015 (プラグ) : 配管などを接続している場合には取り付けていません。



今回交換部品を示す

HEISHIN モーターズ			組立断面図
尺度	サイズ	投影法	
Non	A3	-	雑排水ポンプ
兵神装備株式会社			改訂 R3

エイシンモノポンプ® 部品表

今回交換部品を示す

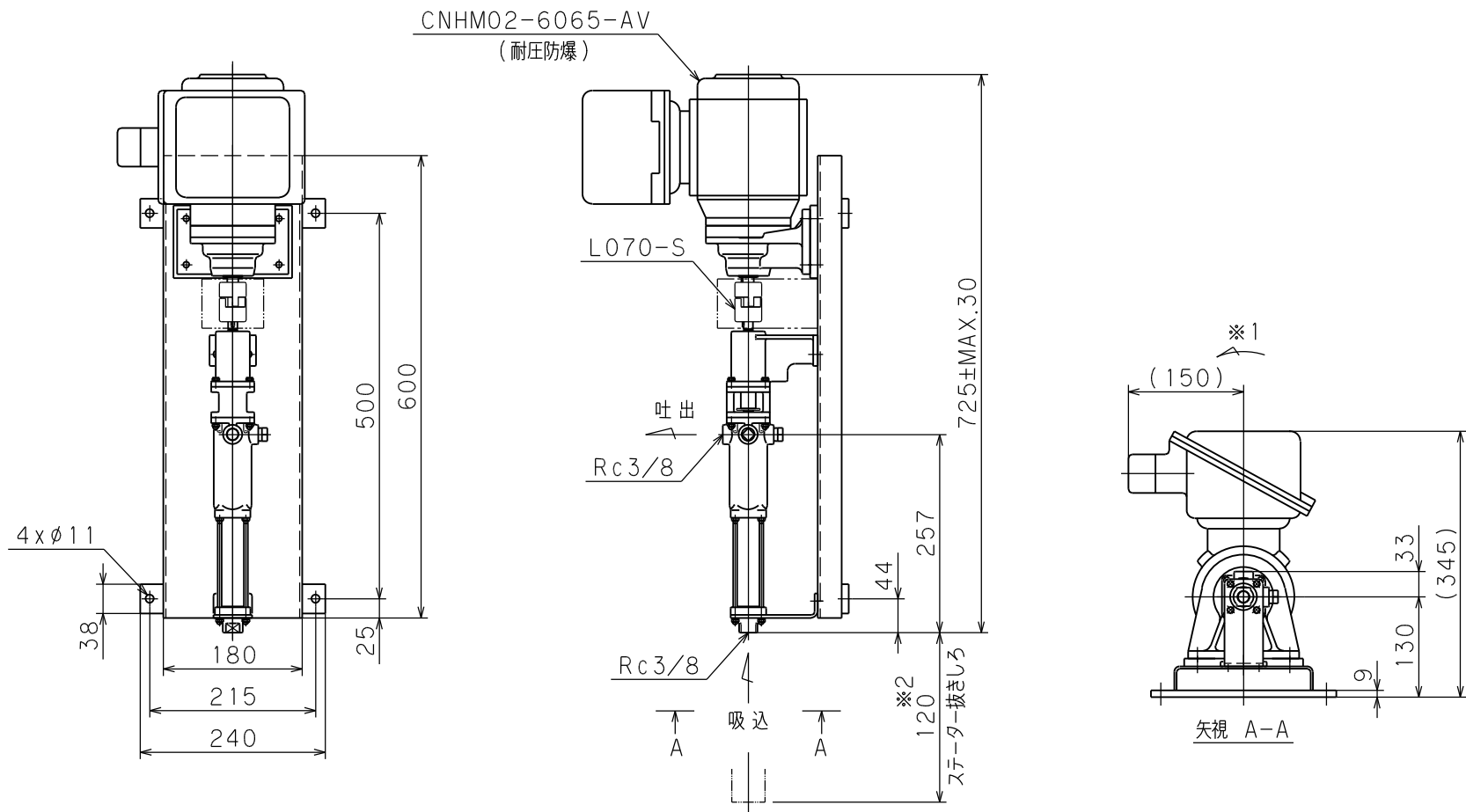
型式	主要部材質		参照図面	機械番号
NY30	FC200/SUS304+HCr/NBR		CCA03071	225146
照合番号	名称	数量	材質	備考
1005	ドライブシャフト	1	SUS304	8x45
1055	スプリングピン	1	SUS420J2	
1998	カップリングロッド	1	SUS304	
1999	ローター	1	SUS304+HCr	
2005	エンドスタッド	1	FC200	
2010	ケーシング	1	FC200	R1/2 呼び8 M8
2015	プラグ	2	FCMB	
2020	スタッドボルト	4	SUS304	
2025	ばね座金	4	SUS304	
2030	六角ナット	4	SUS304	
2035	エンドサポート	1	SS400	
2040	六角ナット	4	SUS304	
2041	六角ナット	2	SUS304	
2042	ばね座金	2	SUS304	
2085	六角ボルト	4	SUS304	
2090	ばね座金	4	SUS304	
3005	ステーター	1	NBR/ST	SB
3010	ステーボルト	4	SUS304	呼び8 M8
3015	ばね座金	4	SUS304	
3020	六角ナット	4	SUS304	
5055	コネクティングスリーブ	1	SUS304	
5065	サークリップ	2	SUS316	
5070	シリンドリカルピン	1	SUJ2	
5075	ジョイントピン	2	SUJ2	
5110	セーフティスリーブ	1	SUS316	
5115	セーフティスリーブ	1	SUS316	
5425	クランプリング	2	SUS316	
5430	キャップ	1	NBR	
7005	サポートハウジング	1	SUS304	
7010	メカニカルシール *	1	SiC/SiC/NBR/SUS316	C-20
①	シールリング	1	SiC	P35
②	Oリング	1	NBR	
③	フローティングシート	1	SiC	
④	Oリング	1	NBR	
⑤	カラー	1	SUS316	
⑥	ピン	2	SUS316	P20 M4x8-くぼみ先
⑦	Oリング	1	NBR	
⑧	六角穴付き止めねじ	2	SUS316L	
⑨	コイルスプリング	5	SUS316	
7111	水切りリング	1	EPDM	
8015	Oリング	1	NBR	AS568-232
8060	Oリング	4	NBR	G30
8065	Oリング	1	NBR	P18
8235	PAシール	2	NBR/SUS316	
K007	モータブラケット	1	FC200	

※ 数量は、1台当たりを表示します。

※(*)印のメカニカルシールは、付番①～の構成からなる組立品です。

メンテナンス時の部品単位は組立品一式になります。

兵神装備株式会社



吸込・吐出方向 / 回転方向 / ノズルの向きについては下図を確認してください。

台数	ケーシングノズル向き	回転方向	吸込・吐出方向
上			
4 右			
左			

(注)

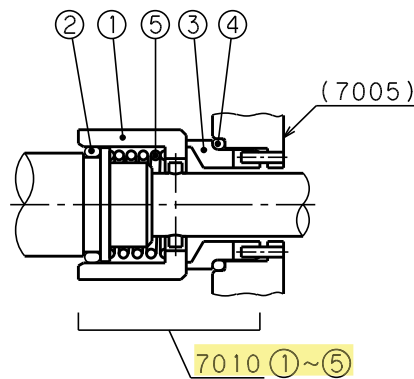
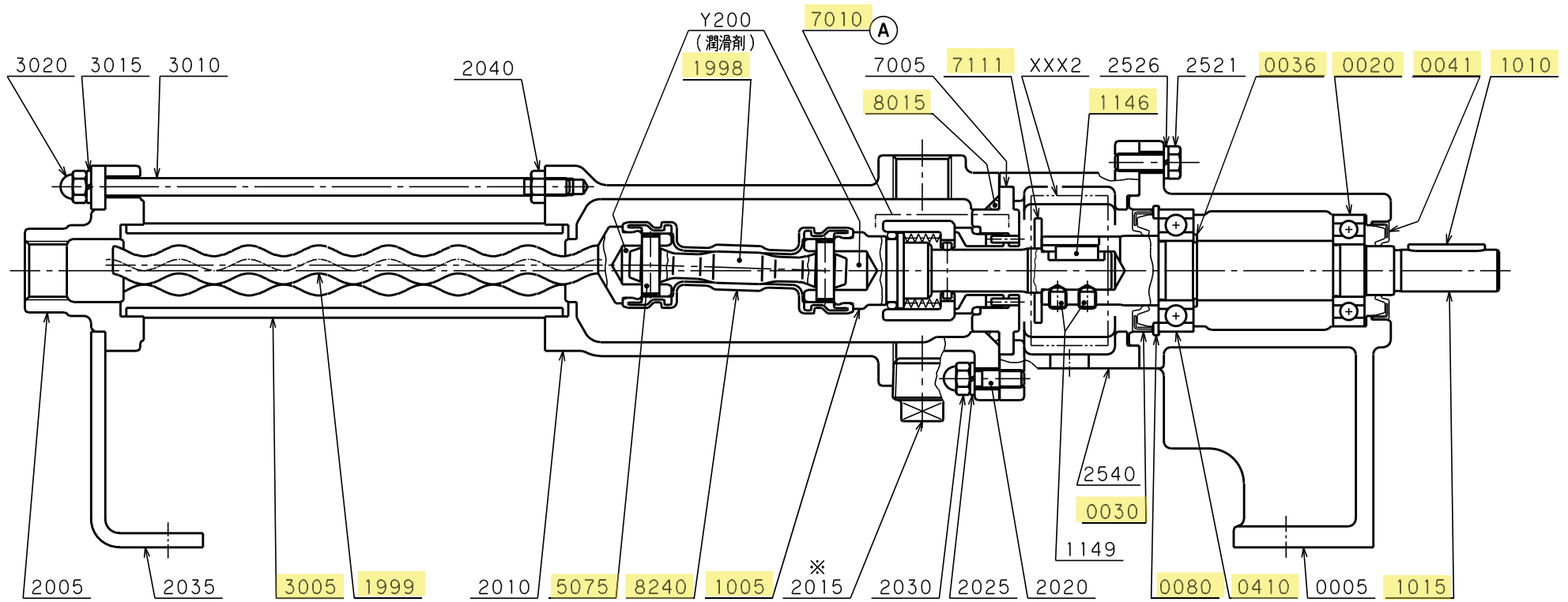
- 1) ※1 ポンプ軸回転方向を示します。
- 2) ※2 スターター交換のため、短管など取り外しができるようにしてください。
- 3) 基礎または据付台は振動、ねじれが起こらない強固な構造にしてください。
- 4) 据付は、取扱説明書を参照してください。

概算質量

ポンプ	4 kg
駆動機	22 kg
付属品	6 kg
合計	32 kg

HEISHIN モーボンス®		
3NB08		
CNHM02-6065-AV (耐圧防爆) / 縦型		
外形寸法図		
尺度	サイズ	投影法
1:6	A3	
兵神装備株式会社		メタノール注入ポンプ
		改訂 R0

※ 2015 (プラグ) : 配管などを接続している場合には取り付いていません。



(A) 軸封部詳細

今回交換部品を示す

HEISHIN モーパス			組立断面図
尺 度	サイズ	投影法	
Non	A3	三角法	
兵神装備株式会社			改訂 R2

ハイシノモノポンプ® 部品表

今回交換部品を示す

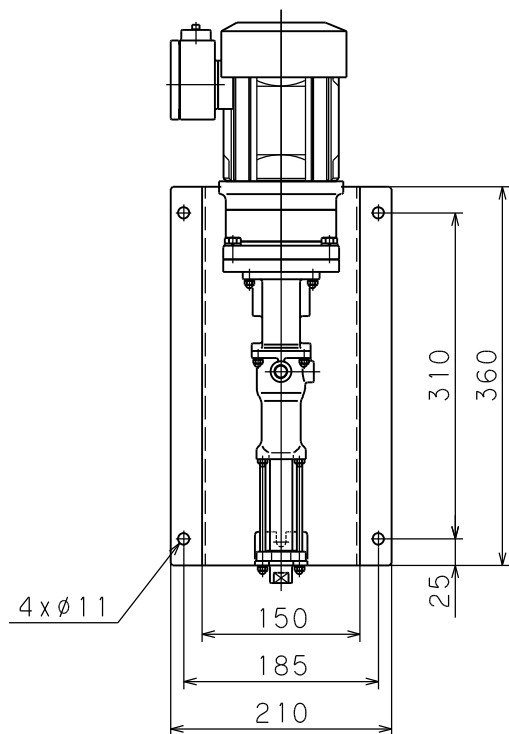
型式	主要部材質		参照図面	機械番号
3NB08	SCS14/SUS316+HCr/EPDM		CCA03121	225181, 225182
照合番号	名称	数量	材質	備考
0005	ベアリングハウジング	1	SCS13	
0020	ボールベアリング	1	SUJ2	6002ZZ
0030	オイルシール	1	NBR	G-020035/幅6
0036	C形止め輪	1	SWRH	軸用17
0041	オイルシール	1	NBR	G-014028/幅5
0080	C形止め輪	1	SWRH	穴用35
0410	ボールベアリング	1	SUJ2	6003ZZ
1005	ドライブシャフトA	1	SUS316	
1010	平行キー	1	S45C	
1015	ドライブシャフトB	1	SUS304	
1146	平行キー	1	SUS304	両角型_4x4x12
1149	六角穴付き止めねじ	2	SUS304	M5x8-くぼみ先
1998	カップリングロッド	1	SUS420J2	
1999	ローター	1	SUS316+HCr	
2005	エンドスタッド	1	SCS14	
2010	ケーシング	1	SCS14	
2015	プラグ	2	SUS316	R3/8
2020	スタッドボルト	4	SUS304	
2025	ばね座金	4	SUS304	呼び5
2030	六角袋ナット	4	SUS304	M5
2035	エンドサポート	1	SUS304	
2040	六角ナット	4	SUS304	M5
2521	六角ボルト	4	SUS304	M5x16
2526	ばね座金	4	SUS304	呼び5
2540	コネクティングハウジング	1	SCS13	
3005	ステーター	1	EPDM/SUS316	EPBPF
3010	ステーボルト	4	SUS304	
3015	ばね座金	4	SUS304	呼び5
3020	六角袋ナット	4	SUS304	M5
5075	ジョイントピン	2	SUS303	
7005	サポートハウジング	1	SUS316	
7010	メカニカルシール *	1	SiC/SiC/NBR	VZ-12
①	シールリング	1	SiC	
②	Oリング	1	NBR	P18
③	フローティングシート	1	SiC	
④	Oリング	1	NBR	P21
⑤	コイルスプリング	1	SUS316	
7111	水切りリング	1	EPDM	
8015	Oリング	1	NBR	G35
8240	PWシール	1	NBR/SUS420J2	
XXX2	カバー	1	PC	
Y200	潤滑油	4 g	シエル_アルバニヤグリースS2	

※ 数量は、1台当たりを表示します。

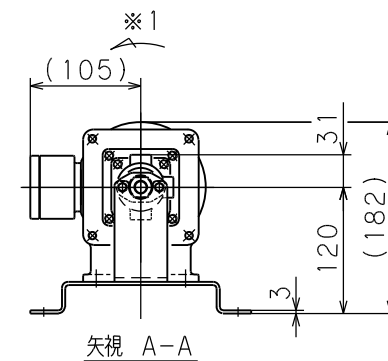
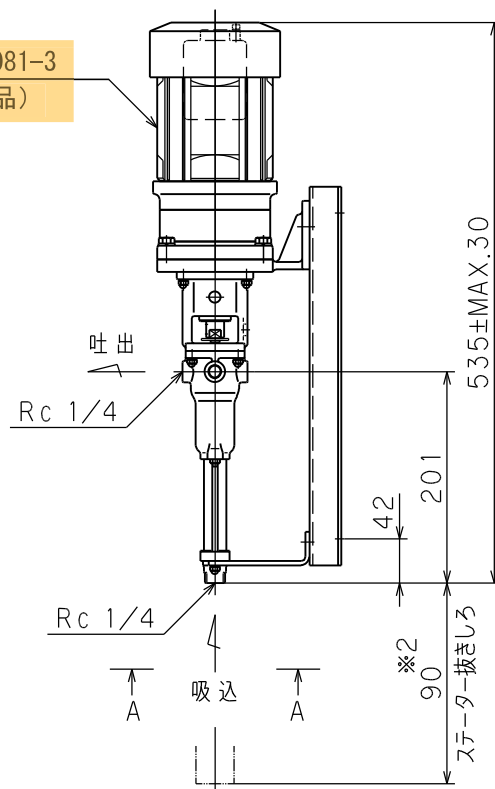
※(*)印のメカニカルシールは、付番①～の構成からなる組立品です。

メンテナンス時の部品単位は組立品一式になります。

兵神装備株式会社



PNVMS02-5081-3
(市支給品)



今回交換部品を示す

吸込・吐出方向 / 回転方向 / ノズルの向きについては下図を確認してください。

台数	ケーシングノズル向き	回転方向	吸込・吐出方向
上			
右			
左			

(注)

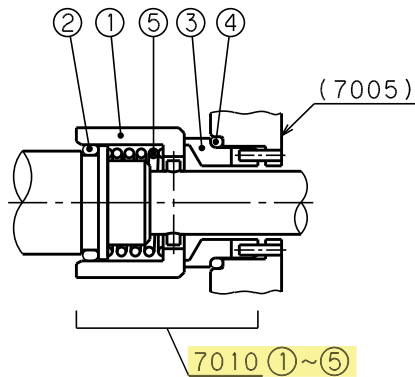
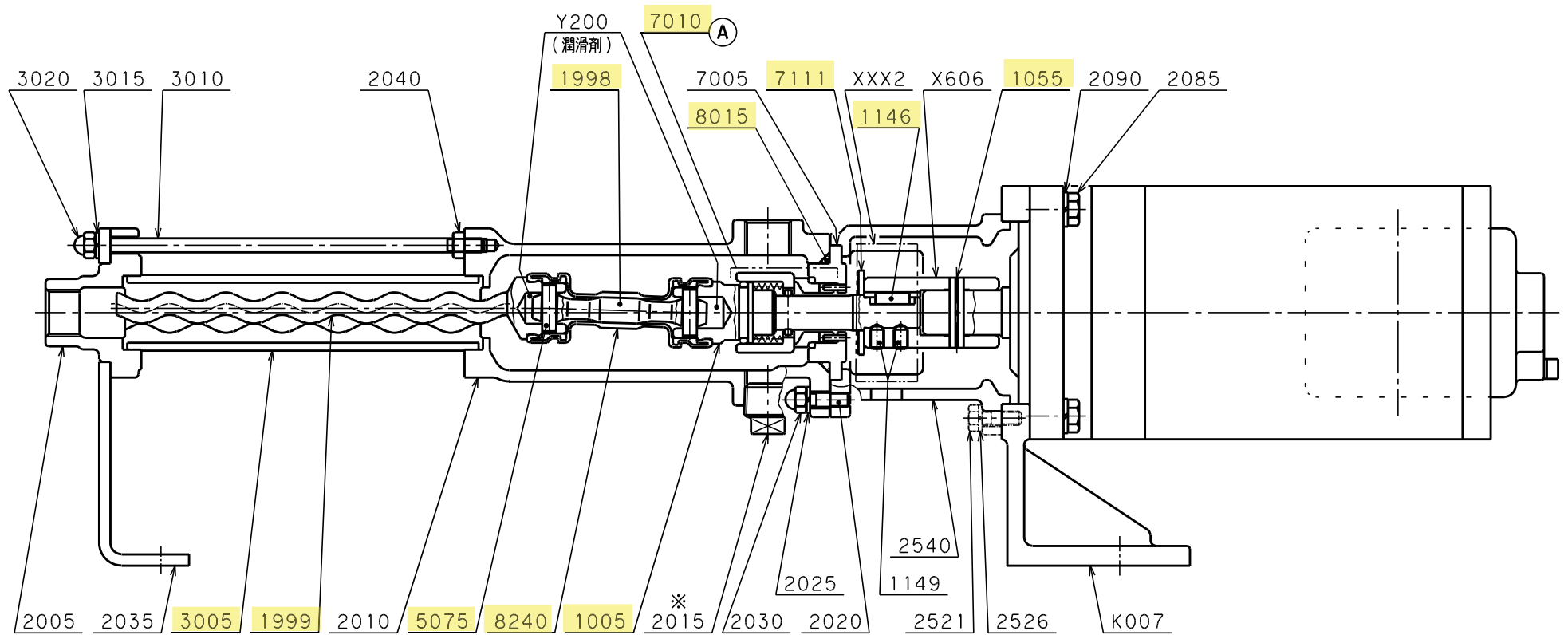
- ※1 ポンプ軸回転方向を示します。
- ※2 スター交換のため、短管など取り外しができるようにしてください。
- 基礎または据付台は振動、ねじれが起こらない強固な構造にしてください。
- 据付は、取扱説明書を参照してください。

概算質量

3NY06	11 kg
付属品	3 kg
合計	14 kg

<p>3NY06 PNVMS02-5081 / 縦型</p>								
<p>外形寸法図</p>								
<table border="1"> <tr> <th>尺度</th> <th>サイズ</th> <th>投影法</th> </tr> <tr> <td>1:5</td> <td>A3</td> <td></td> </tr> </table>	尺度	サイズ	投影法	1:5	A3		<p>兵神装備株式会社</p>	<p>凝集助剤注入ポンプ</p>
尺度	サイズ	投影法						
1:5	A3							
		<p>改訂 R2</p>						

※ 2015 (プラグ) : 配管などを接続している場合には取り付いていません。



① 軸封部詳細

今回交換部品を示す

HEISHIN			組立断面図	改訂
尺 度	サ イ ズ	投 影 法		
Non	A3	三角法	凝集助剤注入ポンプ	R3
兵神装備株式会社				

エイシンモノポンプ® 部品表

今回交換部品を示す

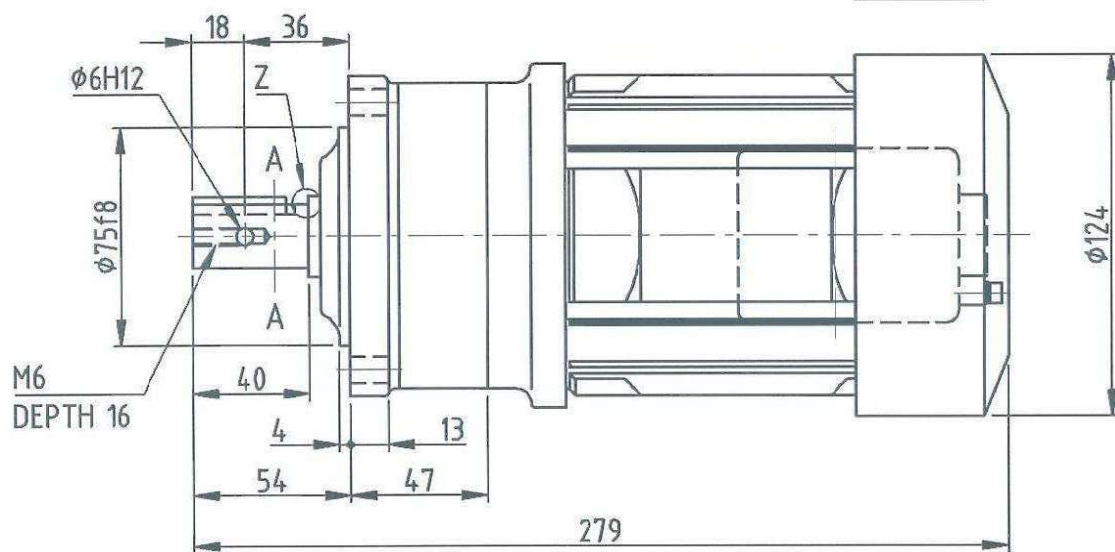
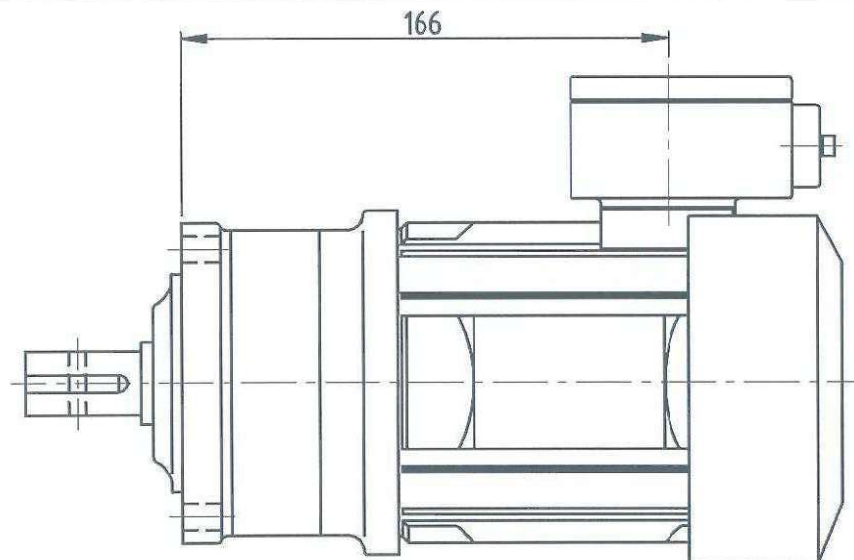
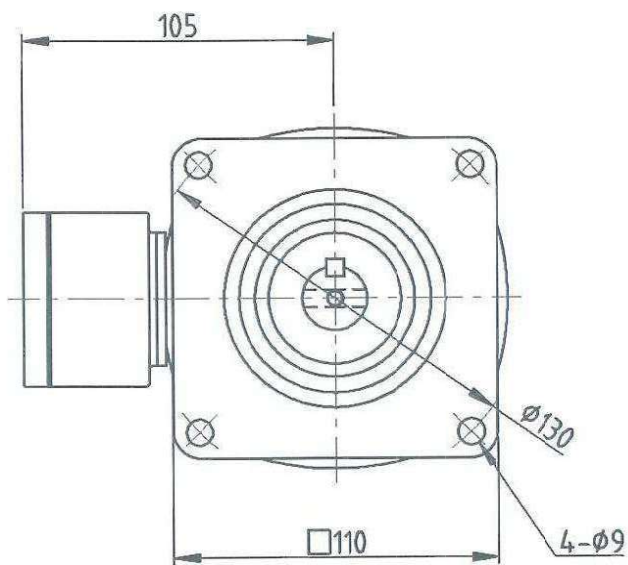
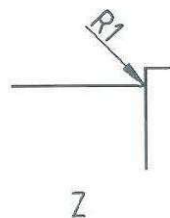
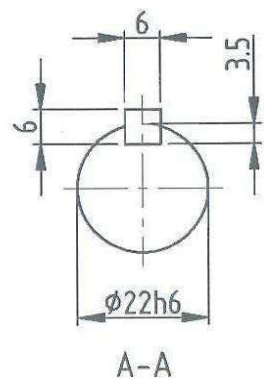
型式	主要部材質		参照図面	機械番号
3NY06	SCS14/SUS316/FKM		CCA03118	225149
照合番号	名称	数量	材質	備考
1005	ドライブシャフトA	1	SUS316	
1055	スプリングピン	1	SUS420J2	6x32
1146	平行キー	1	SUS304	両角型_2x2x12
1149	六角穴付き止めねじ	2	SUS304	M4x6-くぼみ先
1998	カップリングロッド	1	SUS420J2	
1999	ローター	1	SUS316	
2005	エンドスタッド	1	SCS14	
2010	ケーシング	1	SCS14	
2015	プラグ	2	SUS316	R1/4
2020	スタッドボルト	4	SUS304	
2025	ばね座金	4	SUS304	呼び5
2030	六角袋ナット	4	SUS304	M5
2035	エンドサポート	1	SUS304	
2040	六角ナット	2	SUS304	M5
2085	六角ボルト	4	SUS304	M8x25
2090	ばね座金	4	SUS304	呼び8
2521	六角ボルト	4	SUS304	M5x16
2526	ばね座金	4	SUS304	呼び5
2540	コネクティングハウジング	1	SCS13	
3005	ステーター	1	FKM/SUS316	FS
3010	ステーボルト	2	SUS304	
3015	ばね座金	2	SUS304	呼び5
3020	六角袋ナット	2	SUS304	M5
5075	ジョイントピン	2	SUS303	
7005	サポートハウジング	1	SUS316	
7010	メカニカルシール *	1	SiC/SiC/NBR	VZ-8
①	シールリング	1	SiC	
②	Oリング	1	NBR	P14
③	フローティングシート	1	SiC	
④	Oリング	1	NBR	P18
⑤	コイルスプリング	1	SUS316	
7111	水切りリング	1	EPDM	
8015	Oリング	1	NBR	G35
8240	PWシール	1	NBR/SUS420J2	
K007	モータブラケット	1	SCS13	
X606	カップリングスリーブ	1	SUS304	
XXX2	カバー	1	PC	
Y200	潤滑油	2 g	シエル_アルバニヤグリースS2	

※ 数量は、1台当たりを表示します。

※(*)印のメカニカルシールは、付番①～の構成からなる組立品です。

メンテナンス時の部品単位は組立品一式になります。

兵神装備株式会社



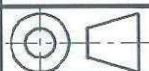
端子箱ケーブル引出口の向きは
外形寸法図をご参照下さい。

参考図 (市支給品)

Sumitomo Drive Technologies

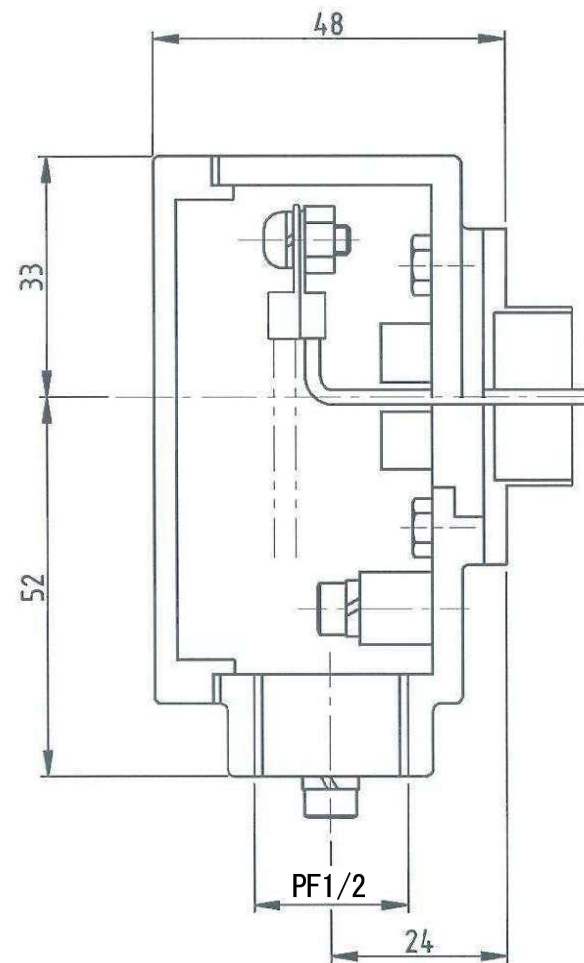
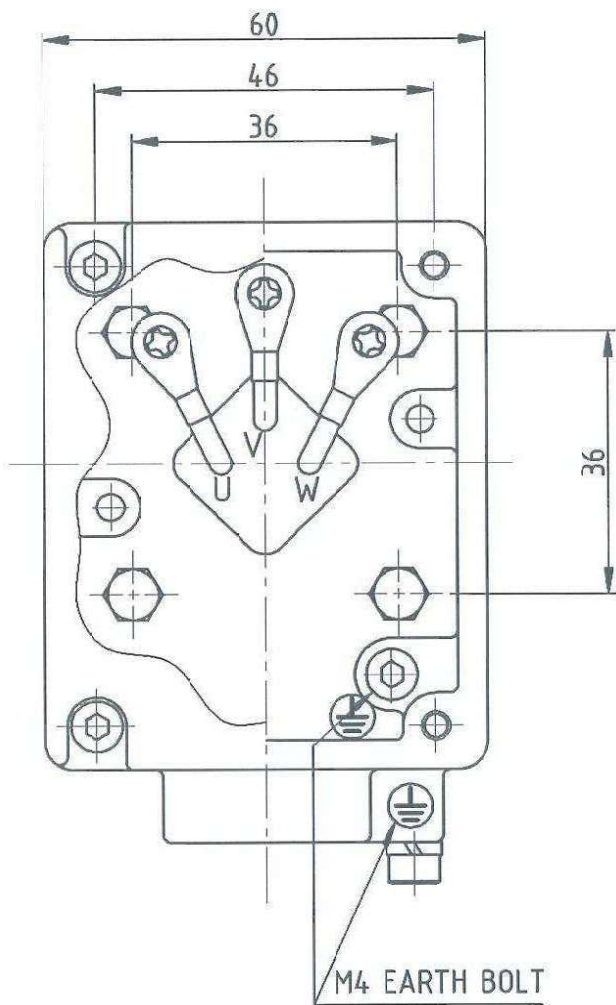
Sumitomo Heavy Industries Gearmotors Co., Ltd.

CYCLO DRIVE OUTLINE DRAWING



DWG.NO.

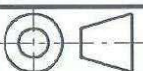
PNVMS02-5081-3



参考図 (市支給品)

Sumitomo Drive Technologies

Sumitomo Heavy Industries Gearmotors Co., Ltd.



DWG.NO.

PNVMS02-5081-3

TERMINAL BOX OUTLINE DRAWING

業 務 委 託 契 約 書

和歌山市（以下「甲」という。）と（以下「乙」という。）は、次のとおり委託契約を締結し、信義に従って誠実にこれを履行するものとする。

（業務委託）

第1条 甲は青岸汚泥再生処理センター一軸ネジポンプ点検整備業務（以下「業務委託」という。）の履行を乙に委託し、乙はこれを受託するものとする。

（契約期間）

第2条 この契約の期間は、令和8年 月 日から令和9年 3月31日までとする。

（業務委託の履行方法）

第3条 乙は、別紙仕様書の内容に従って業務委託を履行しなければならない。

（委託金）

第4条 委託金の額は、 円（消費税及び地方消費税に相当する額 円を含む。）とする。

（権利義務の譲渡等の禁止）

第5条 乙は、この契約により生ずる権利又は義務を第三者に譲渡等により承継させてはならない。ただし、あらかじめ甲の書面による承諾を得た場合は、この限りでない。

（再委託等の禁止）

第6条 乙は、業務委託の全部又は一部の履行を第三者に委託し、又は請け負わせてはならない。ただし、業務委託の一部の履行について、あらかじめ甲の書面による承諾を得た場合は、この限りでない。

（業務委託の調査等）

第7条 甲は、必要があると認めるときは、業務委託の履行状況について調査を行い、若しくは乙に対して報告を求め、又は乙に対して業務委託の履行に関して必要な指示を与えることができる。

（業務内容の変更等）

第8条 甲は、必要がある場合は、業務委託の内容を変更し、又は業務委託を一時中止することができる。この場合において、委託金額又は契約期間を変更する必要があるときは、甲乙協議して書面により定めるものとする。

2 甲は、前項の場合において、乙が損害を受けたときは、その損害を賠償しなければならない。この場合において、賠償金の額は、甲乙協議して定める。

（損害の負担）

第9条 業務委託の履行に関して発生した損害（第三者に及ぼした損害を含む。以下この項において同じ。）は、乙が負担するものとする。ただし、甲の責めに帰すべき理由により生じた損害は、甲が負担する。この場合において、甲が負担すべき額は、甲乙協議して定める。

2 甲は、業務委託の履行に関して発生した事故により乙の従事員が受けた損害については、一切の責任を負わないものとする。

（乙の債務不履行）

第10条 乙は、その責めに帰すべき理由により業務委託を履行しなかったときは、その不履行部分に相当する額を減額して、委託金の請求をしなければならない。この場合において、減額

する額は、甲が定める。

- 2 前項の場合において、甲に損害が生じたときは、乙は、その損害を賠償しなければならない。
- 3 前項の損害賠償は、甲が乙に対し、委託金額の100分の10までの金額に相当する額の違約金の請求を妨げないものとする。

(確認)

第11条 乙は、業務委託を履行したときは、遅滞なくその旨を甲が定める方式により甲に通知し、甲の確認を求めなければならない。

- 2 乙は、前項の確認の結果補正を命ぜられたときは、遅延なく当該補正を行い、前項の規定に準じ、甲の確認を受けなければならない。

(委託金の支払)

第12条 乙は、履行した委託業務について前条の規定による確認を受けた後、甲に対して委託金の支払を請求するものとする。

- 2 甲は、前項の支払請求を受けたときは、その日から30日以内に委託金を乙に支払わなければならない。
- 3 乙は、甲の責めに帰すべき理由により前項の規定による委託金の支払が遅れた場合は、未受領金額につき、遅延日数に応じ、年3.0パーセントの割合で計算した額の遅延利息の支払を甲に請求することができる。

(甲の解除権)

第13条 甲は、次条及び乙の債務不履行の場合によるほか、乙が次の各号のいずれかに該当するときは、契約を解除することができる。

- (1) その責めに帰すべき理由により、契約期間中業務委託を継続して履行できる見込みがないと明らかに認められるとき。
- (2) 理由のいかんを問わず、契約に違反したとき。

2 前項の規定により契約を解除した場合において、甲に損害を生じたときは、乙は、その損害を賠償しなければならない。

3 前項の損害賠償は、甲が乙に対し、委託金額の100分の10に相当する額の違約金の請求を妨げないものとする。

4 甲は、第1項の規定により契約を解除した場合、業務委託の既履行部分について確認の上、その部分に相応する委託金を乙に支払わなければならない。

第14条 甲は、必要があるときは、通知をして契約を解除することができる。

2 第8条第2項及び前条第4項の規定は、前項の規定により契約を解除した場合に準用する。

(暴力団等排除に係る解除)

第15条 甲は、乙が次の各号のいずれかに該当するときは、この契約を解除することができる。

- (1) 乙の役員等（法人にあっては非常勤を含む役員及び支配人並びに営業所の代表者、その他の団体にあっては法人の役員等と同様の責任を有する代表者及び理事等、個人にあってはその者及び支店又は営業所を代表する者をいう。以下同じ。）に次に掲げる者がいると認められるとき。

ア 暴力団員（暴力団員による不当な行為の防止等に関する法律（平成3年法律第77号。以下「暴対法」という。）第2条第6号に規定する暴力団員をいう。以下同じ。）

イ 暴力団関係者（暴力団員ではないが暴対法第2条第2号に規定する暴力団（以下「暴

- 力団」という。)と関係を持ちながら、その組織の威力を背景として暴力的不法行為等を行う者をいう。以下同じ。)
- (2) 乙の経営又は運営に暴力団員又は暴力団関係者(以下「暴力団員等」という。)が実質的に関与していると認められるとき。
 - (3) 乙の役員等又は使用人が、暴力団の威力若しくは暴力団員等又は暴力団員等が経営若しくは運営に実質的に関与している法人等(法人その他の団体又は個人をいう。以下同じ。)を利用するなどしていると認められるとき。
 - (4) 乙の役員等又は使用人が、暴力団若しくは暴力団員等又は暴力団員等が経営若しくは運営に実質的に関与している法人等に対して資金等を供給し、又は便宜を供与するなど暴力団の維持運営に協力し、又は関与していると認められるとき。
 - (5) 乙の役員等又は使用人が、暴力団又は暴力団員等と社会的に非難されるべき関係を有していると認められるとき。
 - (6) 乙の役員等又は使用人が、前各号のいずれかに該当する法人等であることを知りながら、これを利用するなどしていると認められるとき。
 - (7) 乙が、暴力団又は暴力団員等から、不当介入(不当要求(応ずべき合理的な理由がないにもかかわらず行われる要求をいう。)協力金の要求及び妨害をいう。)を受けたにもかかわらず、本市への報告、所轄の警察に通報及び捜査上必要な協力を故意又は過失により怠ったと認められるとき。
- 2 甲は、前項の規定によりこの契約を解除したときは、これによって生じた甲の損害の賠償を乙に請求することができる。
- 3 甲は、第1項の規定によりこの契約を解除したことにより、乙に損害が生じても、その責めを負わないものとする。

(談合等不正行為に係る甲の解除)

第16条 乙が次の各号のいずれかに該当したとき、甲は直ちにこの契約を解除することができる。ただし、その事由が甲の責めに帰すべきものによる場合は、この限りでない。

- (1) 公正取引委員会が、この契約に関し、乙に違反行為があったとして私的独占の禁止及び公正取引の確保に関する法律(昭和22年法律第54号。以下「独占禁止法」という。)第49条に規定する排除措置命令(以下「排除措置命令」という。)を行い、当該措置命令が確定したとき。
- (2) 公正取引委員会が、この契約に関し、乙に違反行為があったとして独占禁止法第62条第1項の規定による課徴金の納付を命じ、当該課徴金納付命令(以下「納付命令」という。)が確定したとき(確定した納付命令が独占禁止法第63条第2項の規定により取り消された場合を含む。)
- (3) 公正取引委員会が、この契約に関し、排除措置命令又は納付命令(これらの命令が乙又は乙が構成事業者である事業者団体(以下「契約者等」という。)に対して行われたときは、契約者等に対する命令で確定したものをいい、契約者等に対して行われていないときは、各名宛人に対する命令全てが確定したものをいう。次号において同じ。)を行った場合において、乙に独占禁止法に違反する行為の実行としての事業活動があったとされたとき。
- (4) 排除措置命令又は納付命令により、契約者等に独占禁止法に違反する行為があったとされた期間及び当該違反行為の対象となった取引分野が示された場合において、この契約が当

該期間（これらの命令に係る事件について、乙に対する納付命令が確定したときは、当該納付命令における課徴金の計算の基礎である当該違反行為の実行期間を除く。）に入札等（見積書等の提出に基づく受注者選定を含む。）が行われたものであり、かつ、当該取引分野に該当するものであるとき。

(5) 乙（乙が法人の場合にあつては、その役員又は使用人）がこの契約に関し行った行為について刑法（明治40年法律第45号）第96条の6若しくは第198条又は独占禁止法第89条第1項若しくは第95条第1項第1号の規定による刑が確定したとき。

2 乙は、前項各号のいずれかに該当するときは、甲がこの契約を解除するか否かを問わず、賠償金として、契約金額の10分の2に相当する額又は実際の損害額のうちいずれか多い額を甲に対して支払わなければならない。この契約の履行が完了した後にその事由に該当した場合も同様とする。

3 甲は、第1項の規定によりこの契約を解除したことにより、乙に損害が生じても、その責めを負わないものとする。

（乙の解除権）

第17条 乙は、甲の債務不履行の場合によるほか、次の各号のいずれかに該当するときは、契約を解除することができる。

(1) 第8条第1項の規定により業務委託の内容を変更したため、委託金額が3分の2以上減少したとき。

(2) 第8条第1項の規定による業務委託の一時中止期間が契約期間の10分の5を超えたとき。

2 第13条第4項の規定は、前項の規定により契約が解除された場合に準用する。

（乙の不完全履行責任）

第18条 甲は、乙がその責めに帰すべき事由により不完全な履行をしたと認められるときは、乙に対し、完全な履行を請求することができる。

2 甲は、乙に対し、前項の完全な履行に代え、又は完全な履行とともに損害賠償を請求することができる。

（賠償金等の徴収）

第19条 甲は、乙がこの契約に基づく賠償金又は違約金を甲の指定する期間内に支払わないときは、甲が乙に支払うべき委託金と相殺し、なお不足のあるときは追徴する。

（守秘義務等）

第20条 乙は、業務委託を履行する際に知り得た秘密を漏らしてはならない。

2 乙は、その業務委託に従事する者が業務委託を履行する際に知り得た秘密を漏らさないよう指導しなければならない。

3 乙は、乙又は乙の業務委託に従事した者が秘密を漏らしたため、甲が損害を受けたときは、その損害を賠償しなければならない。

4 乙は、業務委託の履行に際し作成した記録等を第三者に閲覧させ、複写させ、又は譲渡してはならない。ただし、あらかじめ甲の承諾を得た場合は、この限りではない。

（個人情報取扱特記事項の遵守）

第21条 乙は、業務委託の履行に当たっては、別記の個人情報取扱特記事項を遵守しなければならない。

2 甲は、乙が前項の規定に違反して個人情報の取扱いをしていると認めたときは、乙の氏名及

び住所並びに当該違反事実の公表をすることができる。

(和歌山市情報セキュリティポリシーの遵守)

第22条 乙は、業務委託の履行に当たり、和歌山市情報セキュリティポリシー（以下「ポリシー」という。）を遵守しなければならない。

2 乙は、この契約による事務を履行するに当たり、ポリシーで規定する重要情報資産（以下「重要情報資産」という。）を取り扱う際には、当該情報が個人情報に該当しない場合においても、個人情報とみなして前条第1項に規定する別記の個人情報取扱特記事項を遵守すること。

3 甲は、乙が第1項及び前項の規定に違反して重要情報資産の取扱いをしていると認めるときは、前条第2項の規定を準用する。

(合意管轄)

第23条 この契約に関し、甲乙間に訴訟の必要が生じた場合、甲を管轄する裁判所を第一審の管轄裁判所とする。

(補則)

第24条 この契約に定めのない事項又は疑義の生じた事項については、必要に応じて甲乙協議して定める。

この契約の締結を証するため、契約書を2通作成し、双方記名押印の上、各自1通を保有する。

令和 8年 月 日

甲 和歌山市七番丁23番地
和歌山市
和歌山市長 尾花正啓

乙

別記

個人情報取扱特記事項

(基本的事項)

第1 この契約により、和歌山市（以下「甲」という。）から事務の委託を受けたもの（以下「乙」という。）は、個人情報の保護の重要性を認識し、この契約による事務を処理するための個人情報の取扱いに当たっては、個人情報の保護に関する法律その他個人情報に関する法令等を遵守し、個人の権利利益を侵害することのないよう、個人情報を適正に取り扱わなければならない。

(従事者等の明確化)

第2 乙は、この契約に係る事務の管理責任者及び事務に従事する者（以下「この契約に係る事務に従事する者等」という。）並びにこの契約に係る個人情報を取り扱う場所（以下「作業場所」という。）を明確にし、甲から求めがあったときは、甲に報告しなければならない。

(適正な管理)

第3 乙は、この契約による事務に係る個人情報の漏えい、改ざん、滅失、毀損その他の事故を防止するため、個人情報の取扱いをこの契約に係る事務に従事する者等に限定し、次に掲げる事項を遵守しなければならない。

- (1) この契約に係る事務を処理するために甲から貸与を受けた、又は乙が収集し、複製し、若しくは作成した個人情報が記録された資料等（以下「個人情報が記録された資料等」という。）について、甲から求めがあったときは、記録を作成すること。
- (2) 個人情報が記録された資料等は、この契約に係る事務に従事する者等以外の者が利用できないよう、施錠等管理すること。
- (3) その他個人情報の管理のために必要な措置を講じること。

(教育の義務)

第4 乙は、この契約に係る事務に従事する者等に対し、この特記事項の遵守に必要なこと、個人情報の違法な利用及び提供に対して罰則が適用されること等個人情報の保護に関して必要な教育を行わなければならない。

(秘密の保持)

第5 乙は、この契約に係る事務に関して知り得た個人情報を他人に知らせてはならない。この契約が終了し、又は解除された後においても同様とする。

(受託目的以外の利用等の禁止)

第6 乙は、この契約に係る個人情報を当該事務以外の目的に利用し、又は第三者に提供してはならない。ただし、甲の書面による承諾をあらかじめ得た場合又は甲の指示があった場合は、この限りでない。

(複写又は複製の禁止)

第7 乙は、この契約に係る事務を処理するに当たって、甲から貸与された個人情報が記録された資料等を複写し、又は複製してはならない。ただし、甲の書面による承諾をあらかじめ得た場合又は甲の指示があった場合は、この限りでない。

(持ち出しの禁止)

第8 乙は、この契約に係る事務を処理するに当たって、作業場所から個人情報を持ち出してはならない。ただし、業務上、やむを得ず、持ち出しするときは、甲の承認を得た上で、書面に記録するものとする。

(再委託の禁止)

第9 乙は、この契約による事務に係る個人情報の処理を自ら行うものとし、第三者にその処理を委託してはならない。ただし、甲の書面による承諾をあらかじめ得た場合は、この限りではない。その際は、乙の責任において、再委託者にこの特記事項の規定を遵守させなければならない。

2 前項の規定は、再委託者が乙の子会社（会社法（平成17年法律第86号）第2条第1項第3号に規定する子会社をいう。）である場合も、同様とする。

(資料等の返還又は廃棄)

第10 乙は、個人情報記録された資料等を、この契約が終了し、又は解除された後速やかに甲に返還し、又は引き渡すものとする。ただし、甲が別に指示したときは、その指示に従うものとする。

なお、甲の指示により、個人情報記録された資料等を廃棄する場合は、復元不可能な方法で確実に廃棄処分を行い、その結果を書面により証明しなければならない。

(報告又は資料の提出)

第11 甲は、個人情報を保護するために必要な限度において、乙に対し、個人情報の管理状況の履行について書面で報告を求めると及び乙の作業場所への立入調査ができるものとし、乙は、甲から改善を指示された場合には、その指示に従わなければならない。

(事故発生時の報告義務)

第12 乙は、個人情報の漏えい、改ざん、滅失、毀損その他の事故が生じた場合に備え、甲に対し、速やかに報告できる緊急時の連絡体制を整備しなければならない。また、事故が生じ、又は生じるおそれがあることを知ったときは、速やかに、次に掲げる事項を遵守しなければならない。この契約が終了し、又は解除された後においても、同様とする。

(1) 直ちに被害を最小限に抑えるための措置を講じ、甲に報告すること。

(2) 当該事故の原因を分析すること。

(3) 甲の求めに応じて、当該事故の再発防止策を実施すること。

(4) 甲の求めに応じて、当該事故の記録を書面で提出すること。

(漏えい等が発生した場合の責任)

第13 乙は、この契約に係る個人情報の漏えい、改ざん、滅失、毀損その他の事態が発生した場合において、その責に帰すべき理由により甲又は第三者に損害を与えたときは、その損害を賠償しなければならない。また、甲は、必要に応じ、乙の名称、所在地及び代表者並びに当該事故の事実を公表できるものとする。